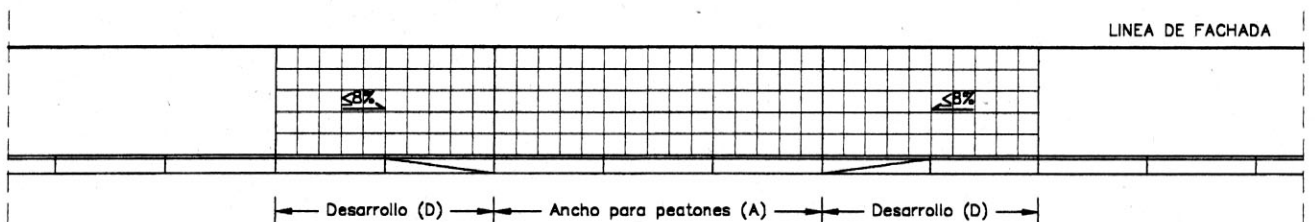


# ACERA ESTRECHA



ALZADO



PLANTA

$A > 1.80$



**EXCMO. AYUNTAMIENTO DE ALICANTE**

RECOMENDACIONES PARA EL DISEÑO DE PASOS DE PEATONES

PLANO

SOLUCIONES TIPO

EXPEDIENTE

FECHA

MARZO 1999

EL INGENIERO TECNICO DE OBRAS PUBLICAS MUNICIPAL

FRANCISCO RAMON CASAL ASENSIO

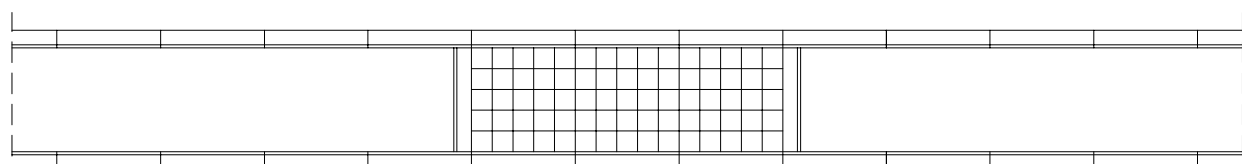
ESCALA

Nº **1**

# ISLETA



## ALZADO



← Ancho para peatones (A) →

## PLANTA

$A > 1.80$



## EXCMO. AYUNTAMIENTO DE ALICANTE

### RECOMENDACIONES PARA EL DISEÑO DE PASOS DE PEATONES

PLANO

SOLUCIONES TIPO

EXPEDIENTE

FECHA

MARZO 1999

EL INGENIERO TECNICO DE OBRAS PUBLICAS MUNICIPAL

FRANCISCO RAMON CASAL ASENSIO

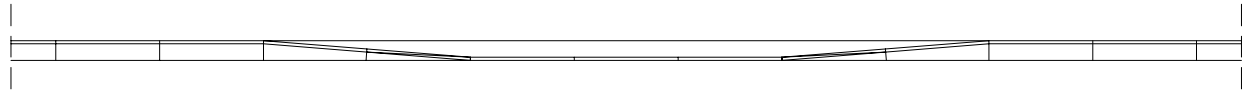
ESCALA

1/100

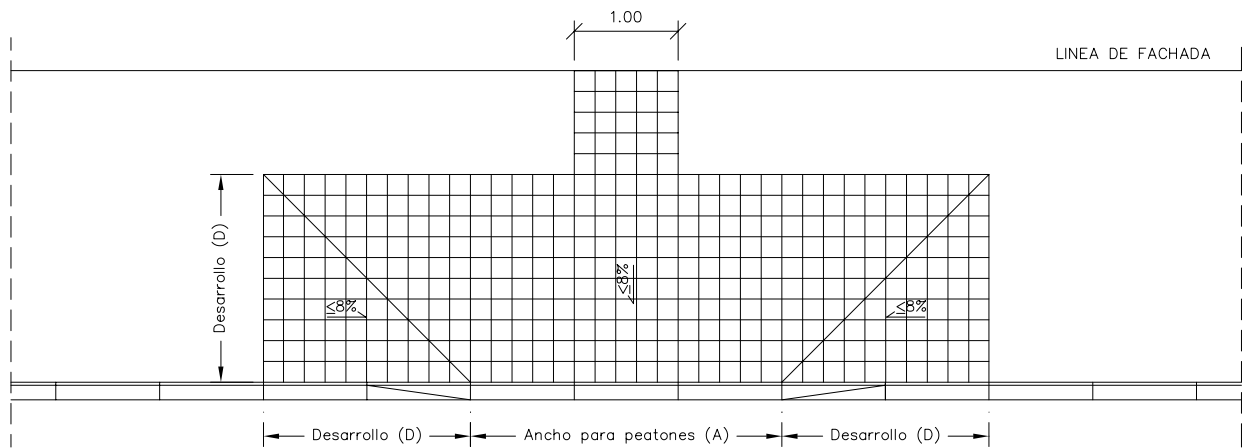
Nº

**2**

# ACERA ANCHA



ALZADO



PLANTA

$A > 1.80$



## EXCMO. AYUNTAMIENTO DE ALICANTE

### RECOMENDACIONES PARA EL DISEÑO DE PASOS DE PEATONES

PLANO

SOLUCIONES TIPO

EXPEDIENTE

FECHA

MARZO 1999

EL INGENIERO TECNICO DE OBRAS PUBLICAS MUNICIPAL

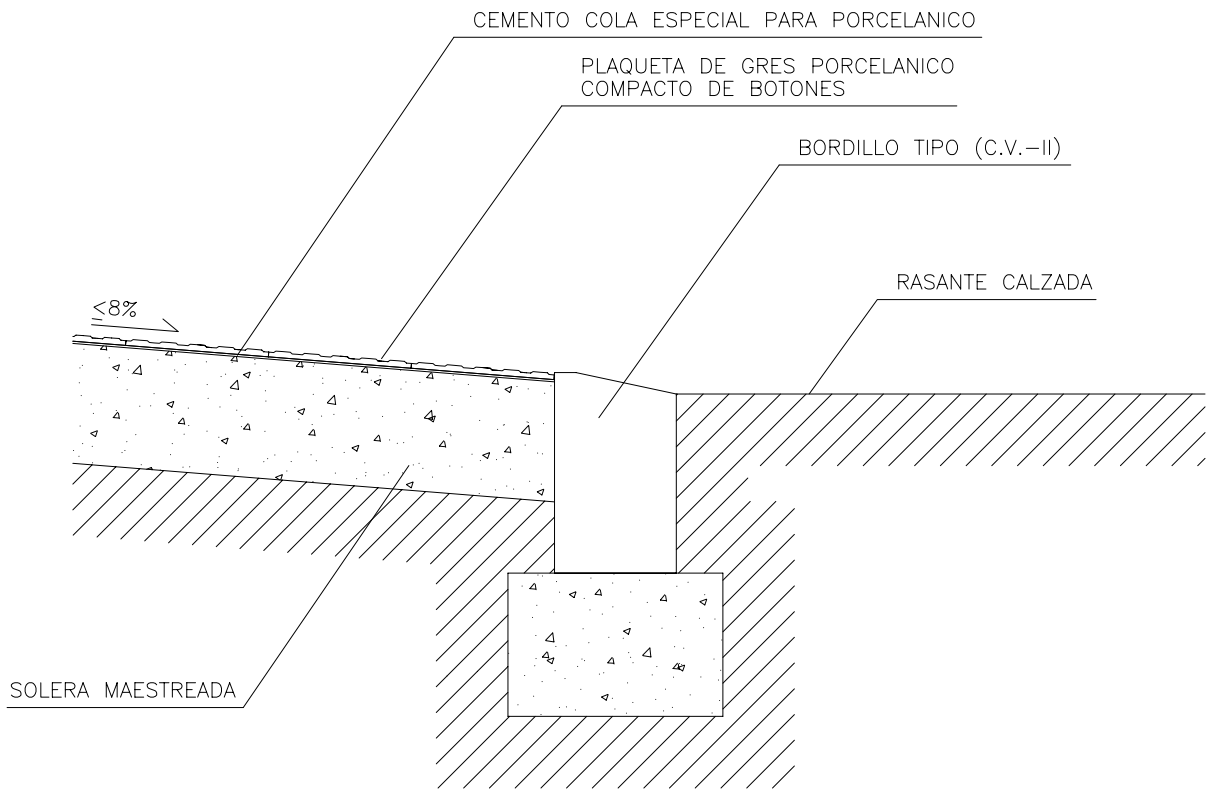
FRANCISCO RAMON CASAL ASENSIO

ESCALA

1/100

Nº

**3**



## EXCMO. AYUNTAMIENTO DE ALICANTE

### RECOMENDACIONES PARA EL DISEÑO DE PASOS DE PEATONES

PLANO

SECCION TIPO

EXPEDIENTE

FECHA

MARZO 1999

EL INGENIERO TECNICO DE OBRAS PUBLICAS MUNICIPAL

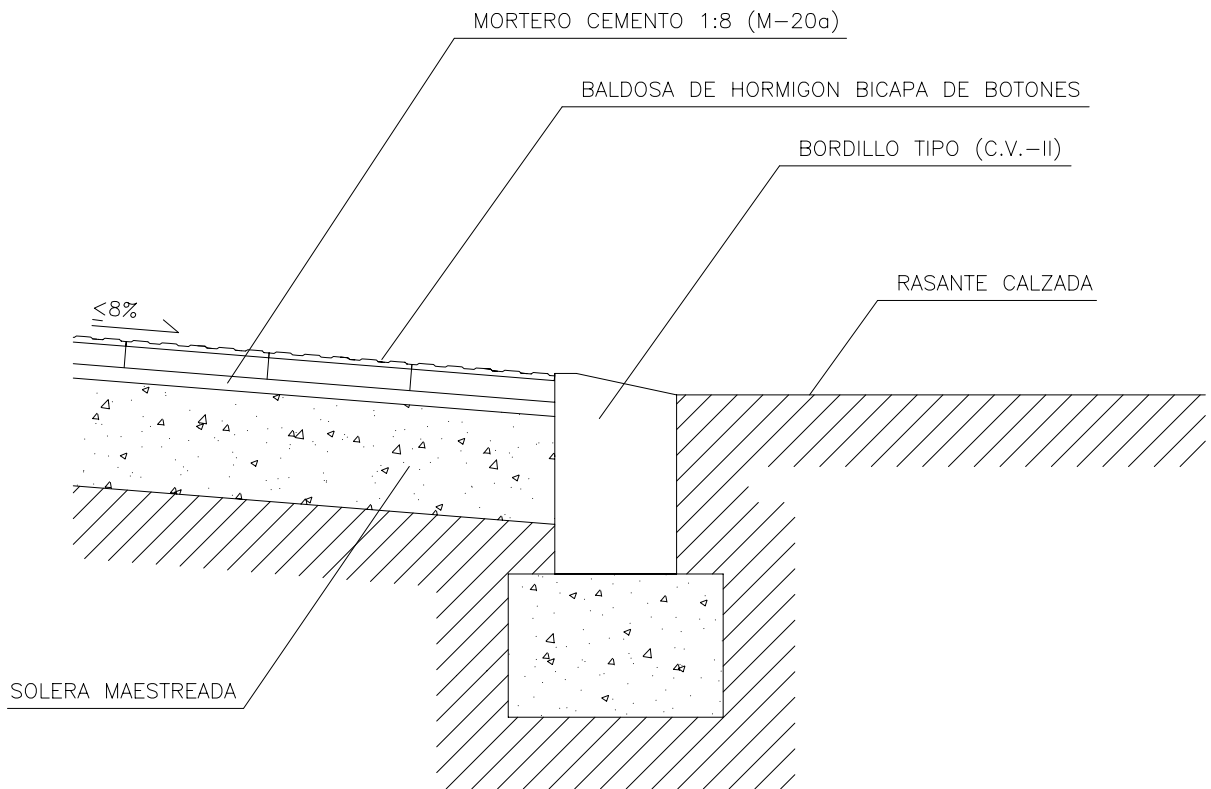
FRANCISCO RAMON CASAL ASENSIO

ESCALA

1/10

Nº

**4**



## EXCMO. AYUNTAMIENTO DE ALICANTE

### RECOMENDACIONES PARA EL DISEÑO DE PASOS DE PEATONES

PLANO

SECCION TIPO

EXPEDIENTE

FECHA

MARZO 1999

EL INGENIERO TECNICO DE OBRAS PUBLICAS MUNICIPAL

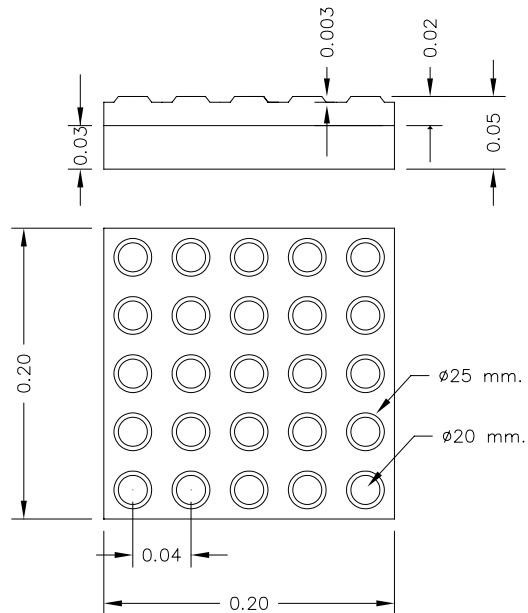
FRANCISCO RAMON CASAL ASENSIO

ESCALA

1/10

Nº

**5**



CARA VISTA: Cemento gris I-B-450  
 dosificación mínima 525 kg/m<sup>3</sup>  
 aridos graníticos y sílice.  
 pigmento BAYFERROX o similar rojo  
 BASE: Cemento gris I-45-A  
 dosificación mínima 425 kg/m<sup>3</sup>, arena y gravilla



## EXCMO. AYUNTAMIENTO DE ALICANTE

### RECOMENDACIONES PARA EL DISEÑO DE PASOS DE PEATONES

PLANO

BALDOSA DE HORMIGON BICAPA DE BOTONES

EXPEDIENTE

FECHA

MARZO 1999

EL INGENIERO TECNICO DE OBRAS PUBLICAS MUNICIPAL

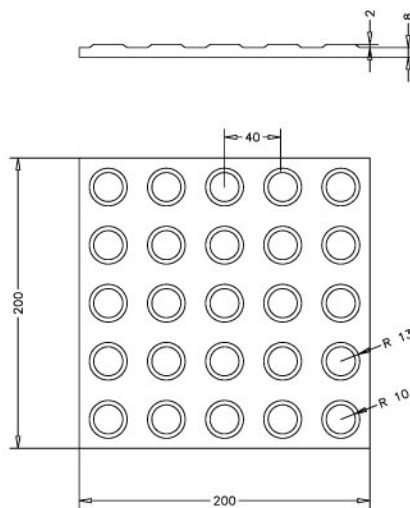
FRANCISCO RAMON CASAL ASENSIO

ESCALA

1/5

Nº

**6**



COTAS EN MM.



## EXCMO. AYUNTAMIENTO DE ALICANTE

RECOMENDACIONES PARA EL DISEÑO DE PASOS DE PEATONES

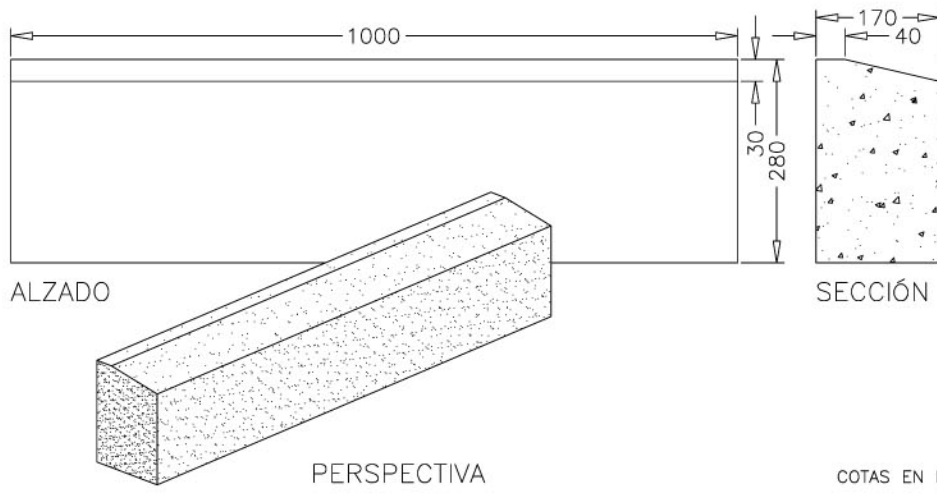
PLANO PLAQUETA DE GRES PORCELANICO COMPACTO DE BOTONES

EXPEDIENTE FECHA  
MARZO 1999

EL INGENIERO TECNICO DE OBRAS PUBLICAS MUNICIPAL  
FRANCISCO RAMON CASAL ASENSIO

ESCALA  
1/5

Nº **7**



COTAS EN MM.

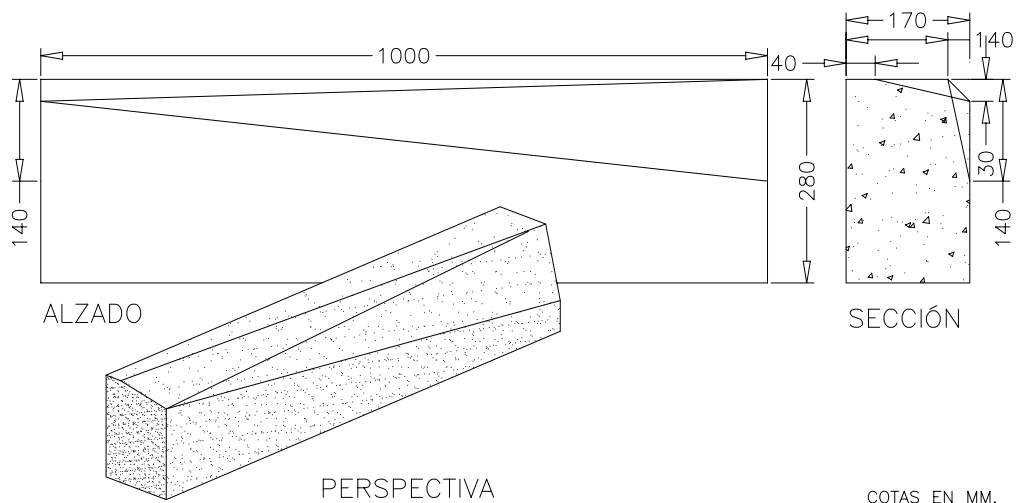


**EXCMO. AYUNTAMIENTO DE ALICANTE**

RECOMENDACIONES PARA EL DISEÑO DE PASOS DE PEATONES

PLANO	BORDILLO TIPO (C.V. I)	EXPEDIENTE	FECHA MARZO 1999
EL INGENIERO TECNICO DE OBRAS PUBLICAS MUNICIPAL FRANCISCO RAMON CASAL ASENSIO		ESCALA 1/10	Nº <b>8</b>





## EXCMO. AYUNTAMIENTO DE ALICANTE

### RECOMENDACIONES PARA EL DISEÑO DE PASOS DE PEATONES

PLANO

BORDILLO TIPO (C.V. II)

EXPEDIENTE

FECHA

MARZO 1999

EL INGENIERO TECNICO DE OBRAS PUBLICAS MUNICIPAL

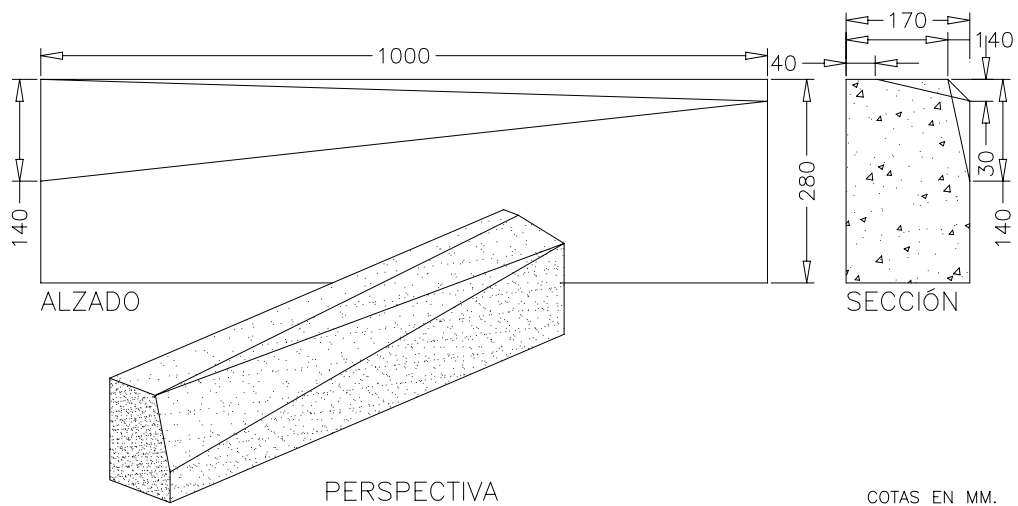
FRANCISCO RAMON CASAL ASENSIO

ESCALA

1/10

Nº

**9**



## EXCMO. AYUNTAMIENTO DE ALICANTE

RECOMENDACIONES PARA EL DISEÑO DE PASOS DE PEATONES

PLANO

BORDILLO TIPO (C.V. III)

EXPEDIENTE

FECHA

MARZO 1999

EL INGENIERO TECNICO DE OBRAS PUBLICAS MUNICIPAL

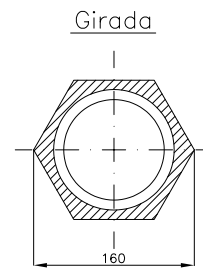
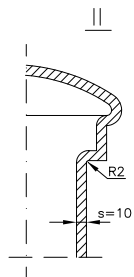
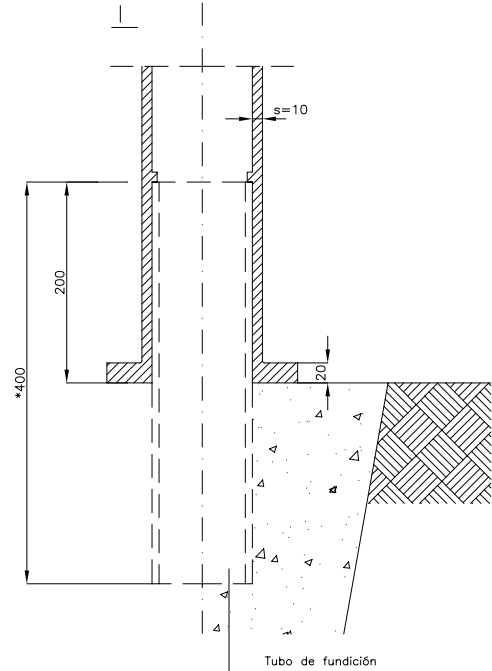
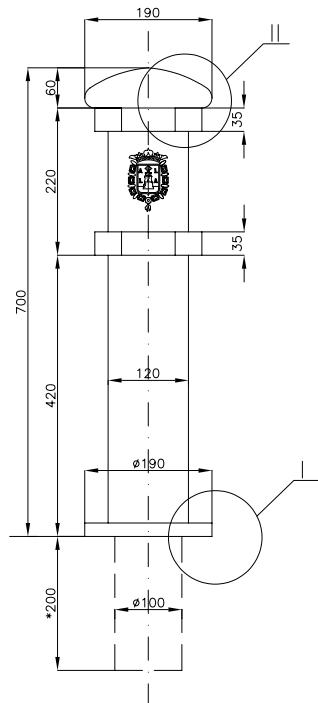
FRANCISCO RAMON CASAL ASENSIO

ESCALA

1/10

Nº

**10**



Material: Hierro fundido gris  
 \* Dimensiones de referencia



## EXCMO. AYUNTAMIENTO DE ALICANTE

RECOMENDACIONES PARA EL DISEÑO DE PASOS DE PEATONES

PLANO

PILONA TIPO

EXPEDIENTE

FECHA

MARZO 1999

EL INGENIERO TECNICO DE OBRAS PUBLICAS MUNICIPAL

FRANCISCO RAMON CASAL ASENSIO

ESCALA

1/10

Nº

**11**