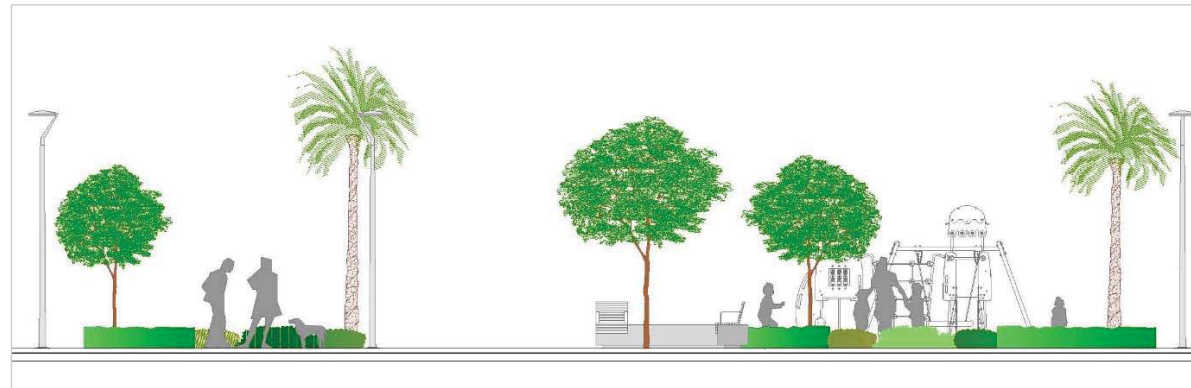


PROYECTO DE “RENOVACIÓN E INTERVENCIÓN PAISAJÍSTICA EN LA PLAZA CASTELLÓN (ALICANTE)”.



DOCUMENTO N°2: PLANOS

20 DICIEMBRE 2018

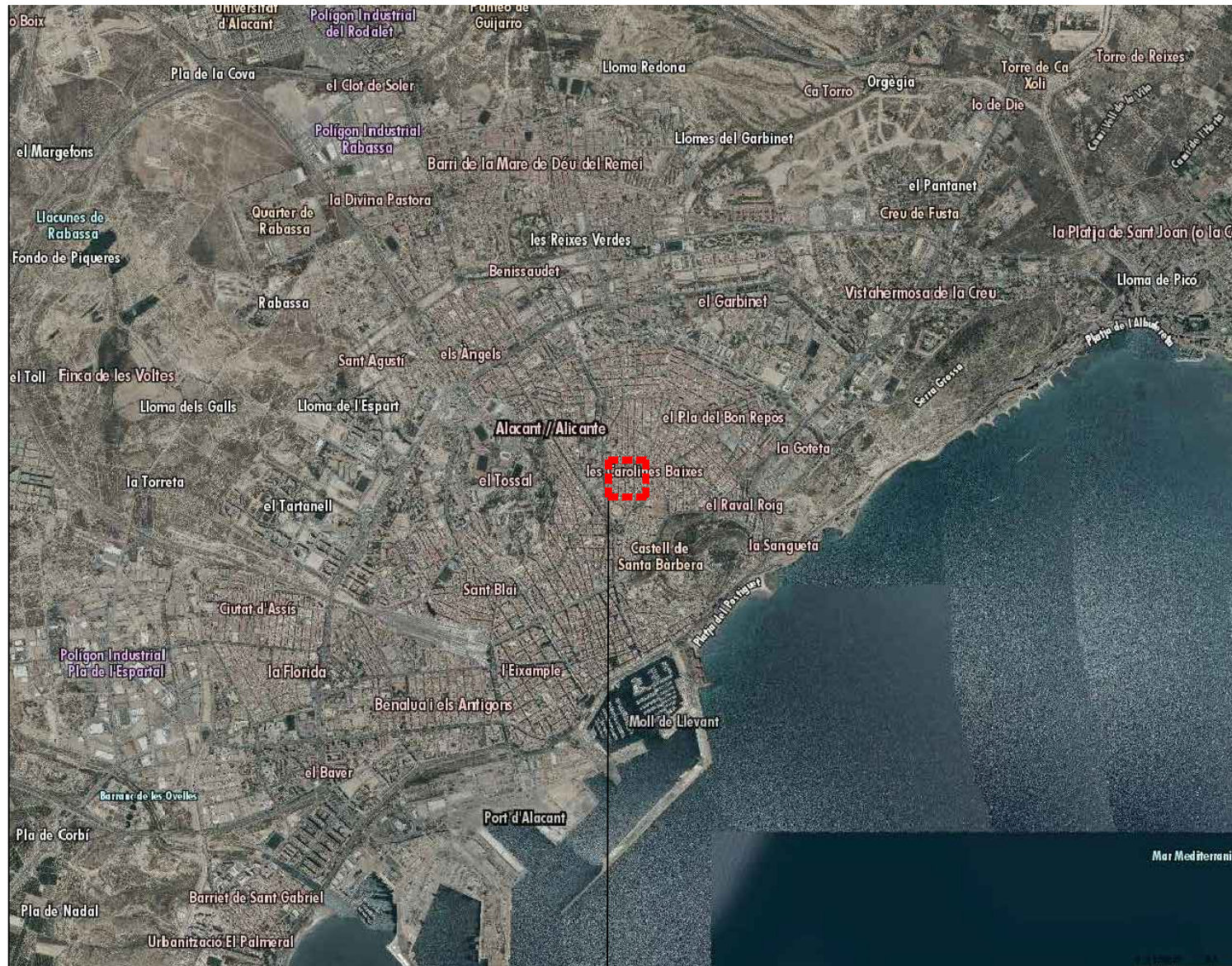
REVISIÓN 1: 5 AGOSTO 2019

PROYECTO DE EJECUCIÓN PARA LA REMODELACIÓN DE LA PLAZA CASTELLÓN. ALICANTE

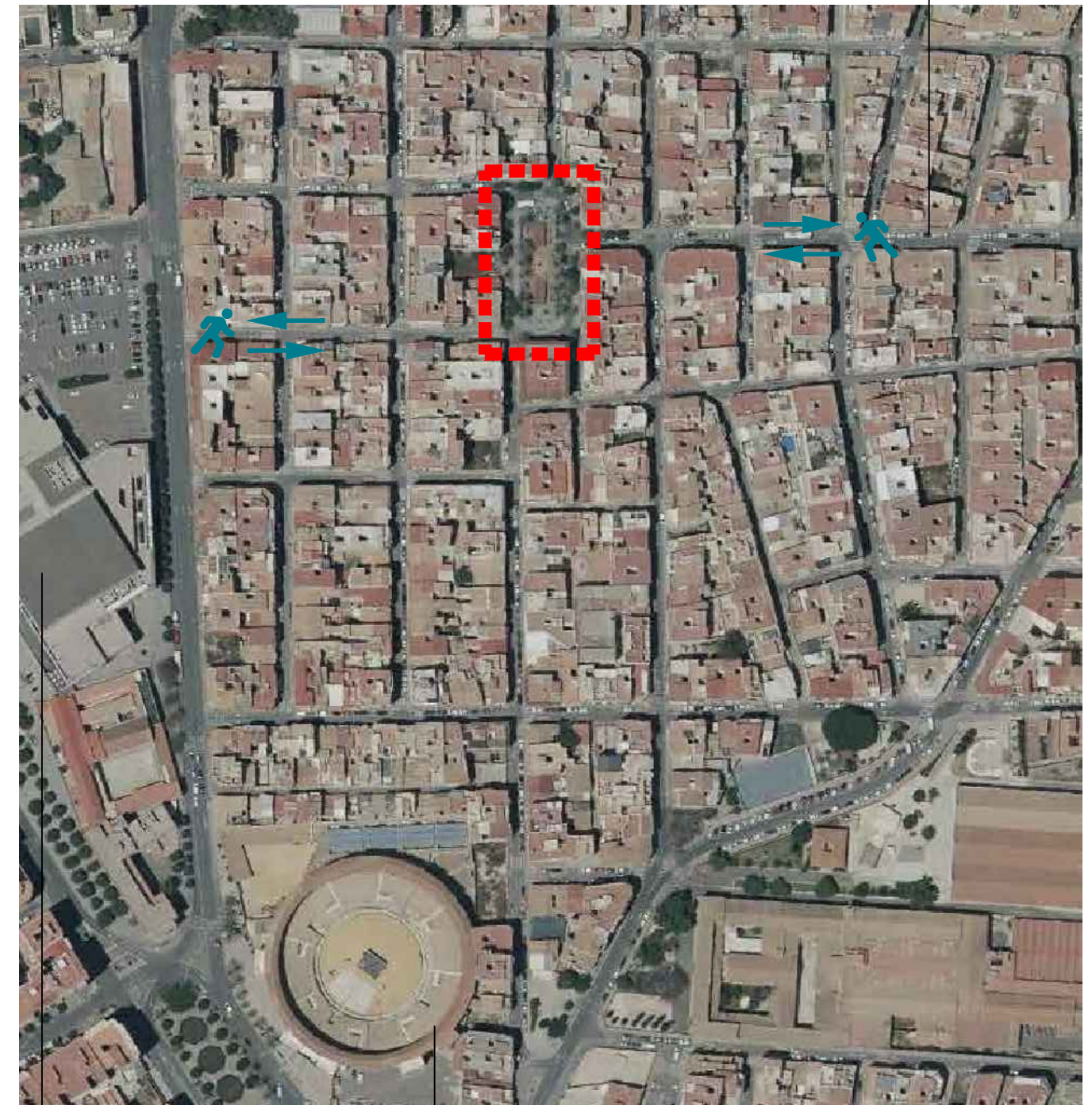
1. SITUACIÓN Y EMPLAZAMIENTO.
2. ESTADO ACTUAL. REPORTAJE FOTOGRAFICO.
3. OBJETIVO. ESQUEMA DE LA ACTUACION.
4. ESTADO ACTUAL.
 - 04.1 PLANTA SEGÚN CARTOGRAFÍA MUNICIPAL.
 - 04.2 REFUGIO ANTIAÉREO.
5. ESTADO REMODELADO. PLANTA GENERAL DE ACTUACIÓN.
6. SERVICIOS GENERALES AFECTADOS.
 - 06.1 ELEMENTOS URBANOS A RETIRAR.
 - 06.1 LEVANTADO Y/O DEMOLICIÓN DE PAVIMENTOS Y OBRA CIVIL.
7. ESTADO REMODELADO.
 - 07.1 PLANTA DE REPLANTEO.
 - 07.2 CIRCULACIONES.
8. PLANTA DE EXCAVACIONES.
9. PAVIMENTOS Y BORDILLOS.
 - 09.1 PLANTA GENERAL 1de2.
 - 09.1 ZONAS NUEVAS Y REPOSICIONES 2de2.
 - 09.2 DETALLES 1de4.
 - 09.2 DETALLES 2de4.
 - 09.2 DETALLES 3de4.
 - 09.2 DETALLES 4de4.
10. SECCIONES.
11. RED DE ABASTECIMIENTO DE AGUA POTABLE.
 - 11.1 PLANTA.
 - 11.2 DETALLES 1de2.
 - 11.2 DETALLES 2de2.
12. RED DE RIEGO.
 - 12.1 PLANTA.
 - 12.2 DETALLES 1de4.
 - 12.2 DETALLES 2de4.
 - 12.2 DETALLES 3de4.
 - 12.2 DETALLES 4de4.
13. RED DE PLUVIALES Y DRENAJE.
 - 13.1 PLANTA.
 - 13.2 DETALLES 1de5.
 - 13.2 DETALLES 2de5.
 - 13.2 DETALLES 3de5.
 - 13.2 DETALLES 4de5.
 - 13.2 DETALLES 5de5.
14. RED DE ALUMBRADO.
 - 14.1 PLANTA.
 - 14.2 DETALLES 1de4.
 - 14.2 DETALLES 2de4.
 - 14.2 DETALLES 3de4.
 - 14.2 DETALLES 4de4.
 - 14.3 RED DE FUERZA. DETALLES.
15. COORDINACIÓN DE SERVICIOS. PLANTA.
16. INTERVENCIÓN PAISAJÍSTICA.
 - 16.1 ARBUSTIVAS Y TAPIZANTES 1de2.
 - 16.1 ARBUSTIVAS Y TAPIZANTES 2de2.
 - 16.2 ÁRBOLES.
 - 16.3 ESPECIES VEGETALES.
17. MOBILIARIO Y ELEMENTOS URBANOS.
 - 17.1 PLANTA.
 - 17.2 DETALLES 1 de 11.
 - 17.2 DETALLES 2 de 11.
 - 17.2 DETALLES 3 de 11.
 - 17.2 DETALLES 4 de 11.
 - 17.2 DETALLES 5 de 11.
 - 17.2 DETALLES 6 de 11.
 - 17.2 DETALLES 7 de 11.
 - 17.2 DETALLES 8 de 11.
 - 17.2 DETALLES 9 de 11.
 - 17.2 DETALLES 10 de 11.
 - 17.2 DETALLES 11 de 11.
18. JUEGOS INFANTILES.
 - 18.1 1de2 PLANTA GENERAL.
 - 18.1 2de2 PLANTA DE REPLANTEO.
 - 18.2 DETALLES 1de5.
 - 18.2 DETALLES 2de5.
 - 18.2 DETALLES 3de5.
 - 18.2 DETALLES 4de5.
 - 18.2 DETALLES 5de5.
 - 18.3 RENDERS.

CIUDAD DE ALICANTE.
PLAN DE MEJORA DE ACCESIBILIDAD Y REVITACIÓN URBANA

CALLE POETA ZORRILLA: FLUJO PEATONAL DEL BARRIO DEL PLA
 Actuación prevista de MEJORA ACCESIBILIDAD Y REVITALIZACIÓN URBANA.

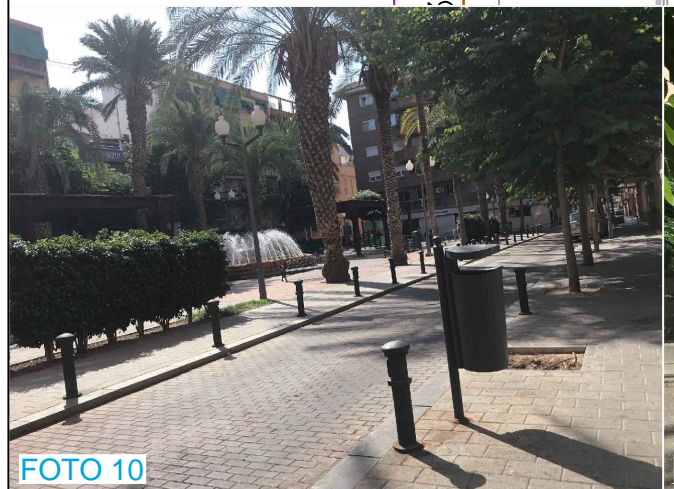
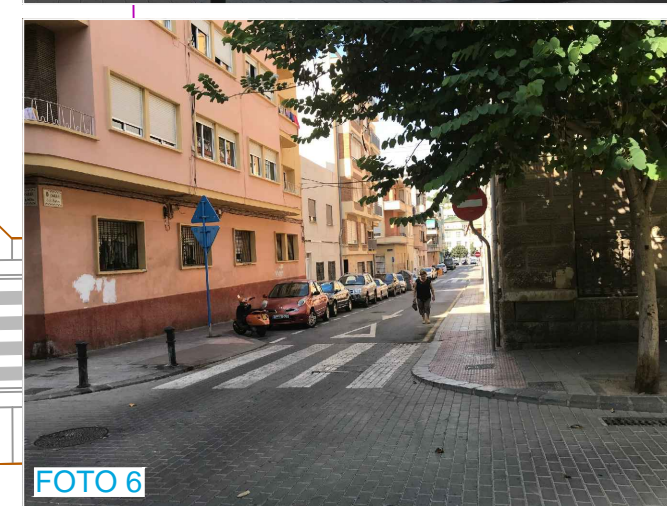
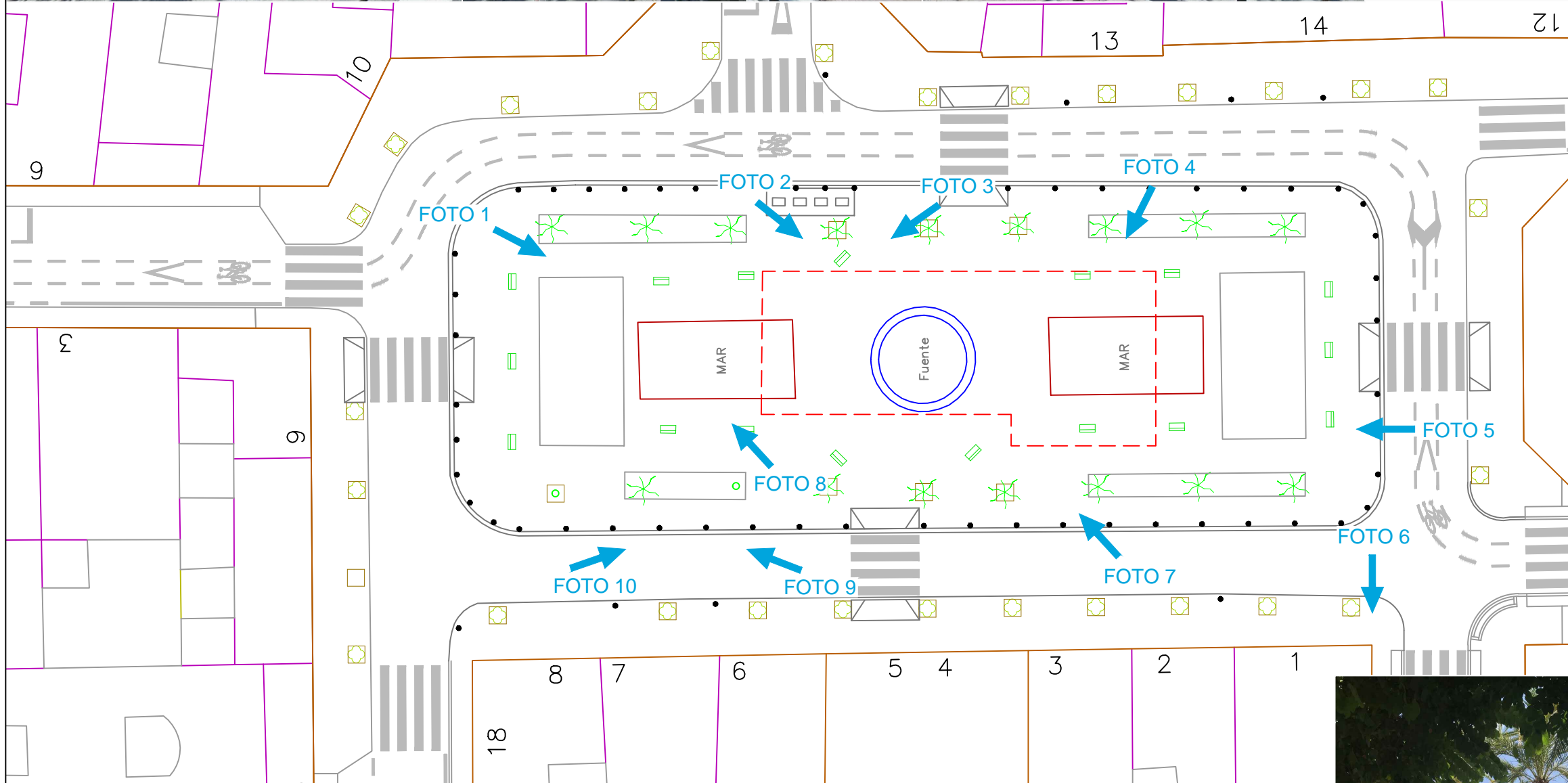
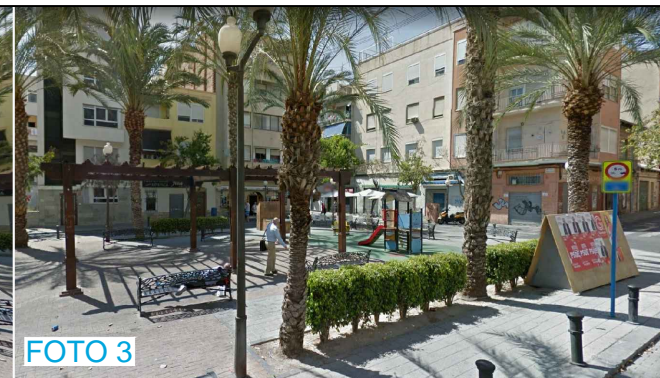


BARRIO "CAROLINAS BAJAS"



AUDITORIO ALICANTE

PLAZA DE TOROS



ESTADO ACTUAL

En el centro de la plaza nos encontramos con una fuente con chorros de agua. A ambos lados hay 2 pérgolas para dar sombra y en los extremos de las mismas unos juegos infantiles. Estas zonas de juegos son prácticamente simétricas y se localizan en los dos extremos de la plaza, son muy parecidas y están destinados a niños de edades similares.

Elementos principales:

- Pérgolas
- Fuente
- Juegos infantiles

La principal vegetación existente son las palmeras que dan nombre a esta plaza conocida con el nombre de PLAZA DE "LES PALMERETES", por sus *Phoenix dactylifera*, de gran altura que se van a conservar.

ITINERARIO PEATONAL

CALLE POETA ZORRILLA: FLUJO PEATONAL "BARRIO DEL PLA":

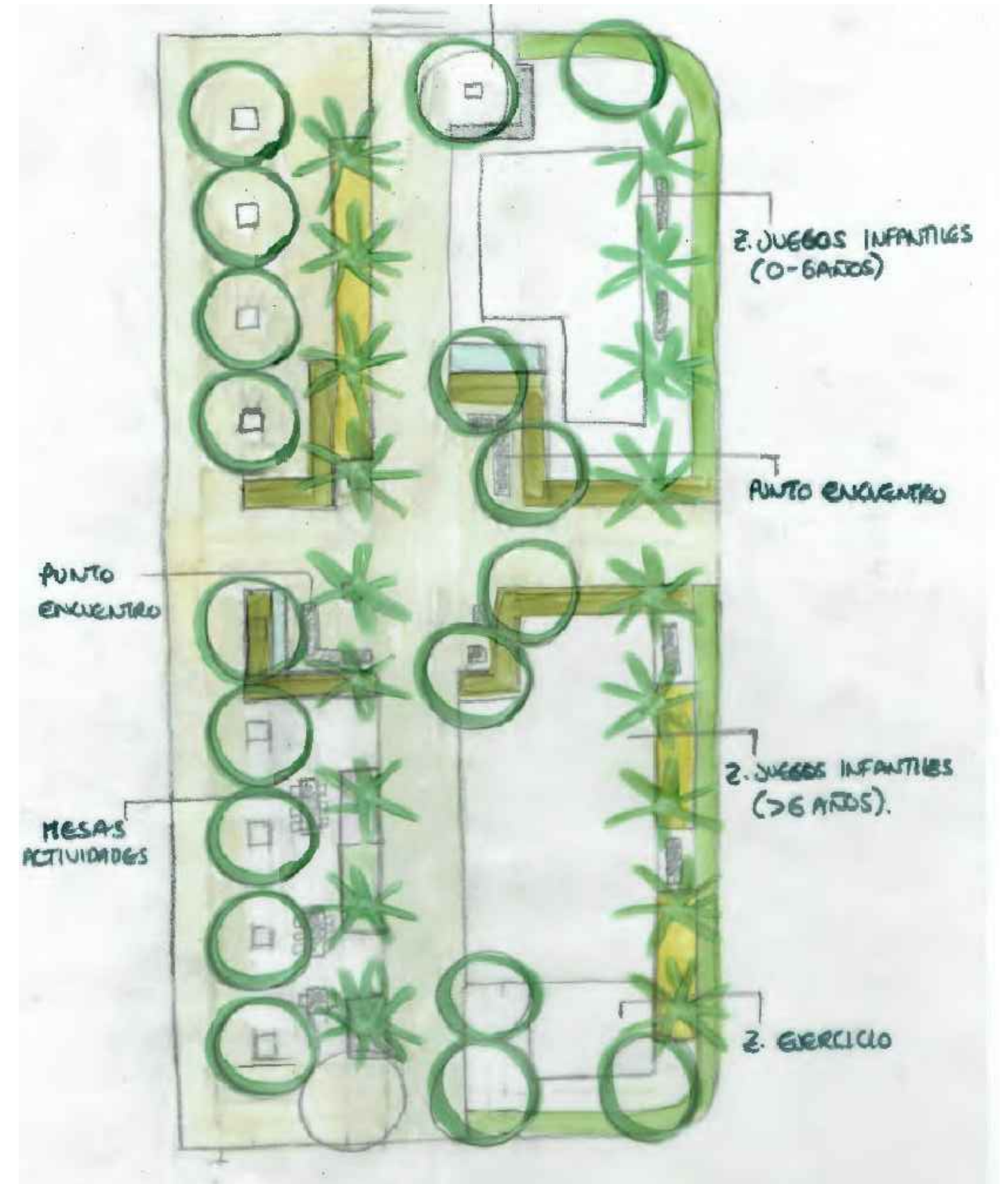
ACTUACIÓN FUTURA DE "MEJORA DE ACCESIBILIDAD Y REVITALIZACIÓN URBANA".



AUDITORIO ALICANTE

PLAZA DE TOROS

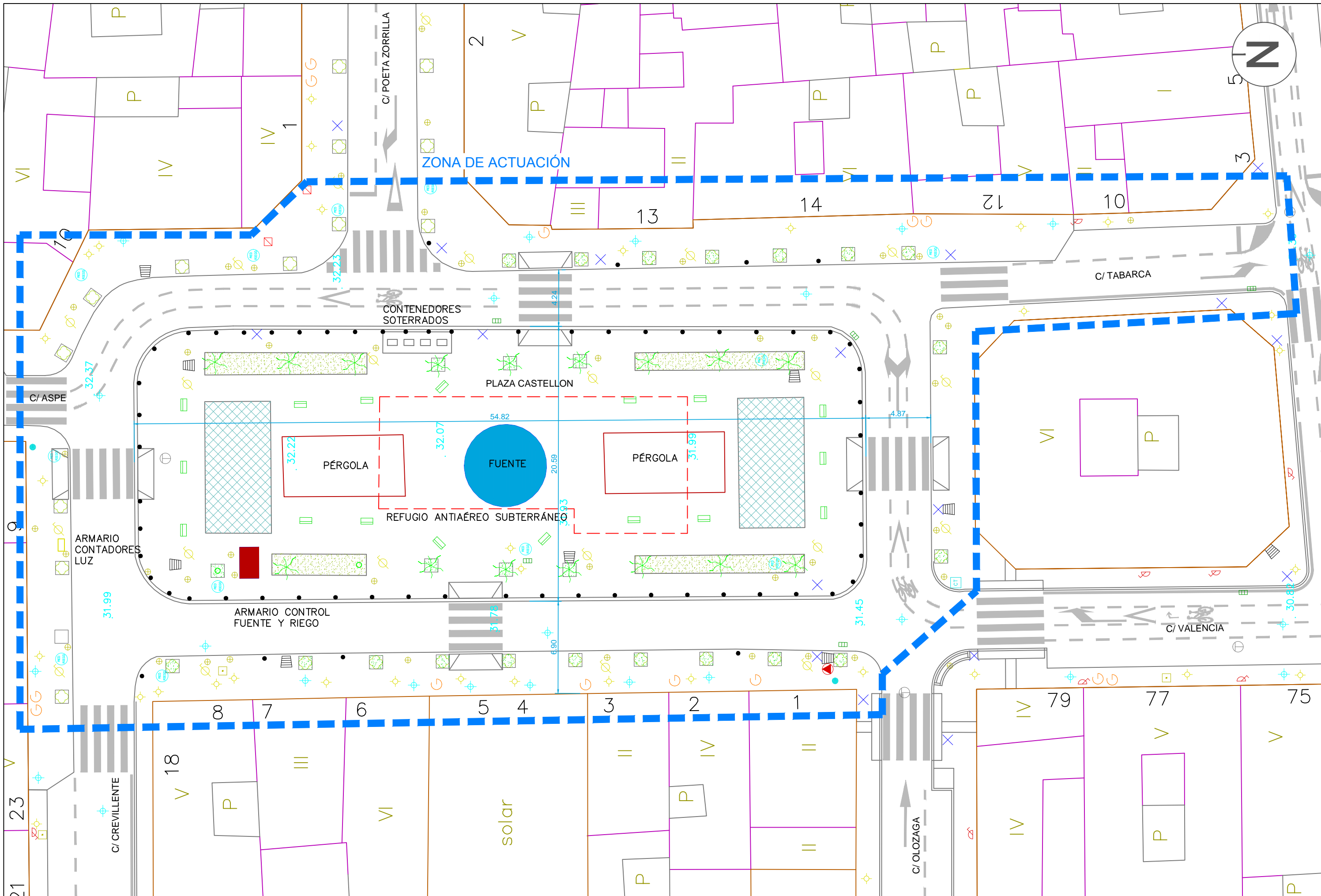
BOCETO INTERVENCIÓN Y REVITALIZACIÓN PLAZA DE CASTELLÓN.



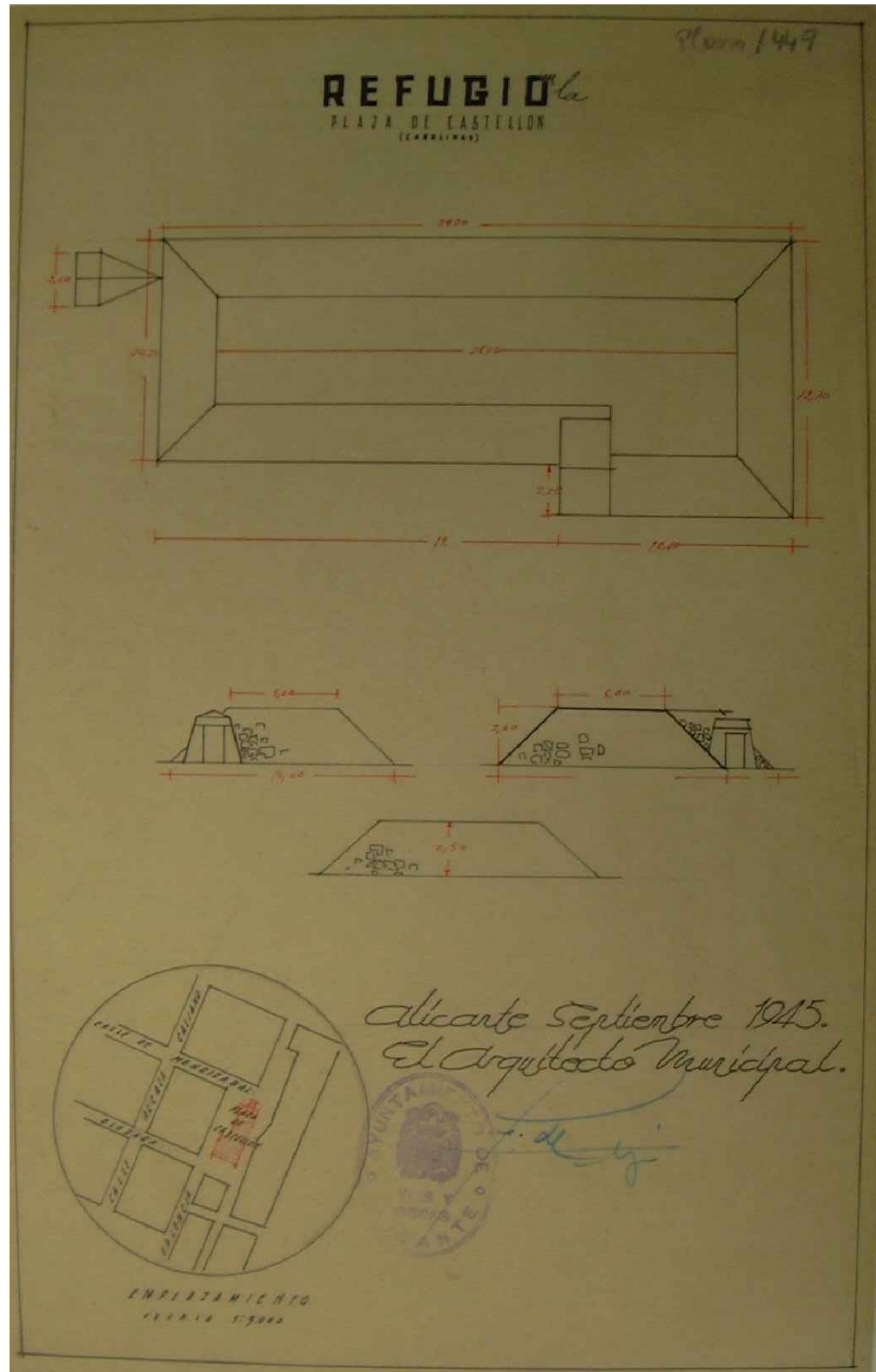
OBJETIVO

REVITALIZAR la plaza, convirtiéndola en un PUNTO de ENCUENTRO y de ocio para TODOS los VECINOS, ya sean niños, adolescentes, jóvenes, adultos, ancianos... El diseño de la plaza tiene que lograr que TODOS LOS USUARIOS puedan disfrutar de este espacio, de estar al aire libre y de sus vecinos/amigos.

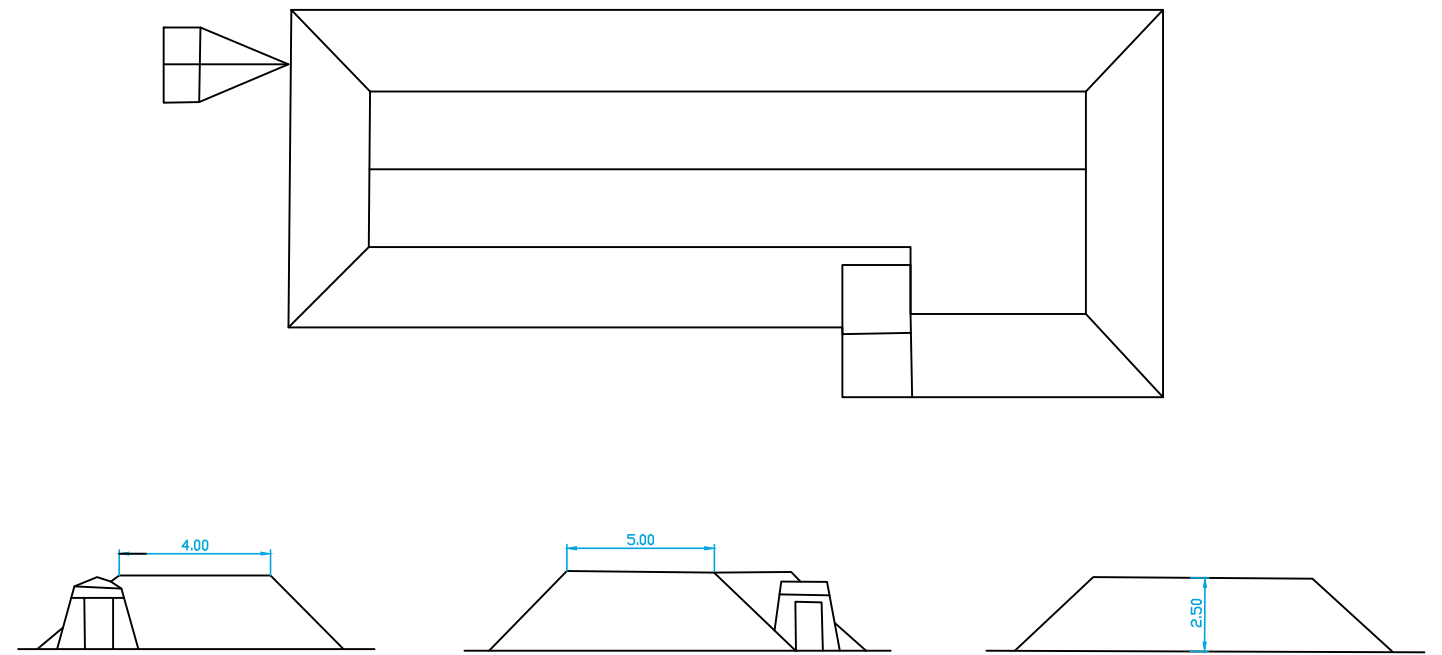
La plaza se tiene que convertir en un espacio de DIVERSIDAD, MULTIACTIVIDAD, ENCUENTRO, DESCANSO, OCIO, PRÁCTICA DE EJERCICIO, JUEGO, REPOSO.



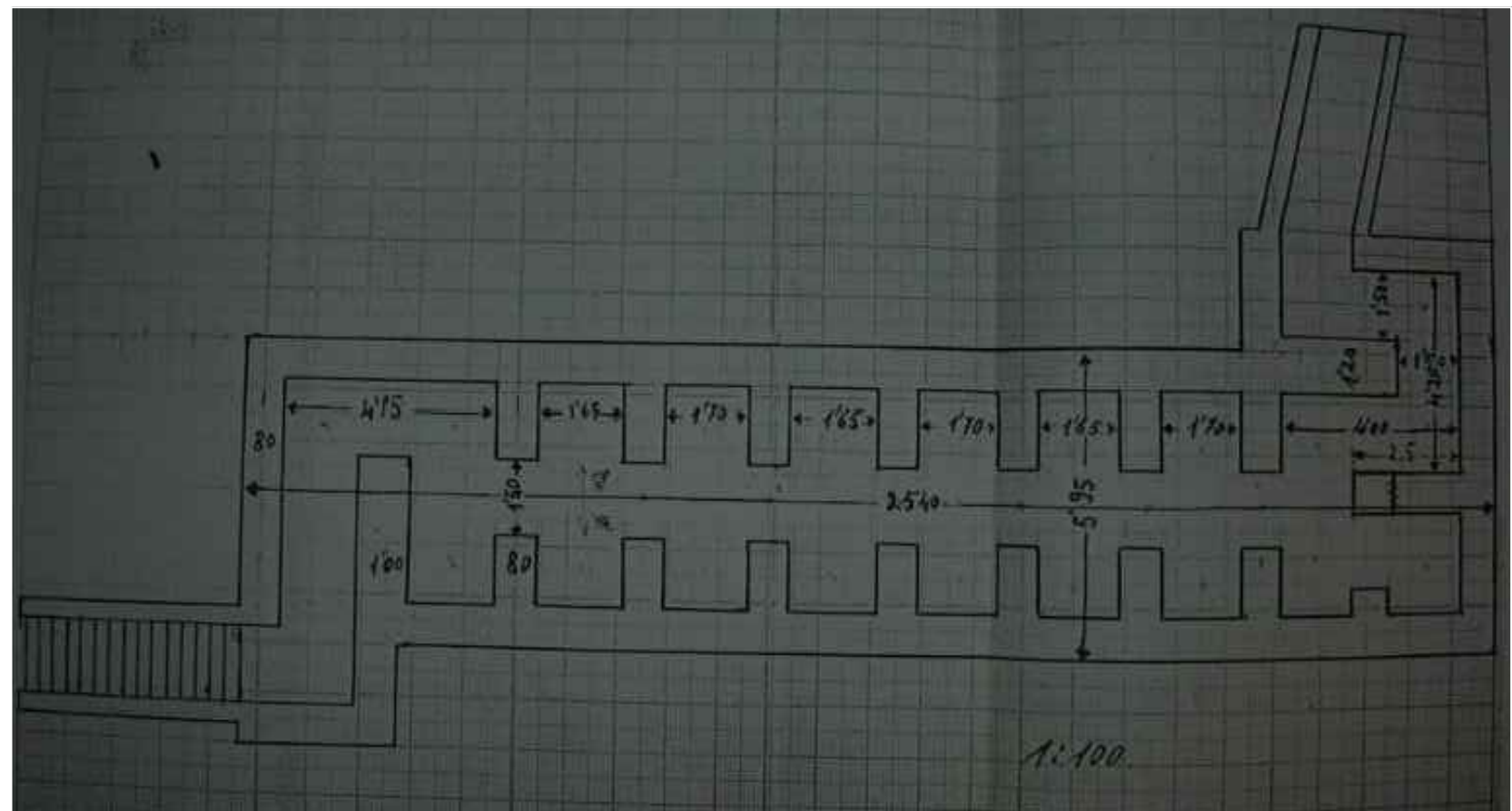
PLANO DEL REFUGIO Nº 36 REALIZADO POR EL ARQUITECTO MUNICIPAL EN 1945 (A.M.A. PLANO Nº 449)



PLANIMETRÍA (1/200)



CROQUIS DEL REFUGIO PÚBLICO Nº 36 SITUADO EN LA PL. DE CASTELLÓN (DOSSIER, 1937)



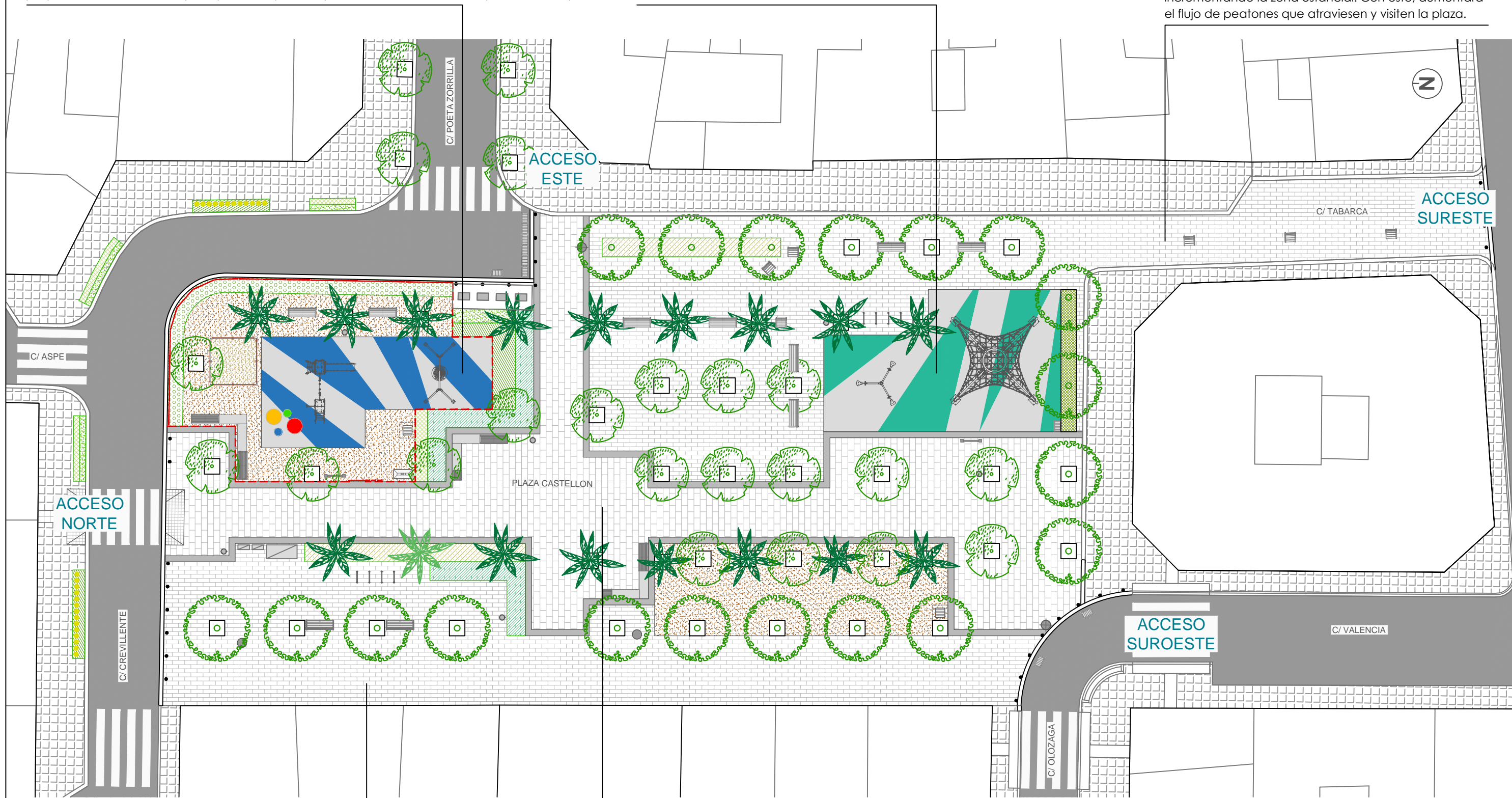
ZONA DE JUEGOS INFANTILES (1-6 AÑOS) Y DE ADOLESCENTES (≥6 AÑOS)

Zona juegos: agrupados por edades distintas en 2 espacios, uno hasta los 6 años y otro para niños mayores de 6 años, donde los niños, desde los más pequeños hasta los más mayores puedan aprender y desarrollar sus habilidades psicomotrices y sociales.

ZONA DE JUEGOS NIÑOS-ADOLESCENTES (≥6 AÑOS)

PEATONALIZACIÓN DE CALLE

Aumenta la superficie de la plaza, permitiendo la instalación de más elementos, aportando tranquilidad e incrementando la zona estancial. Con esto, aumentará el flujo de peatones que atraviesen y visiten la plaza.

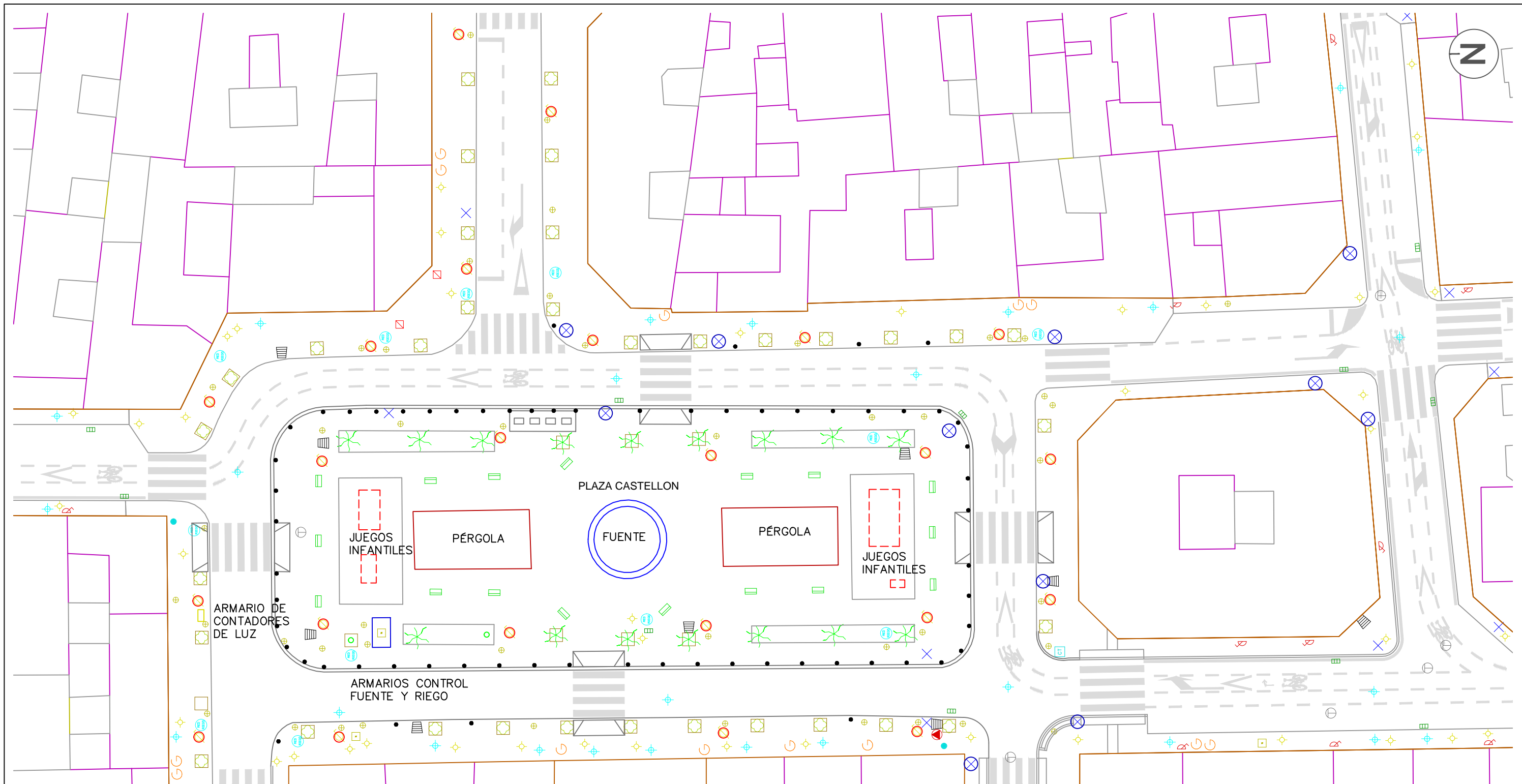


PEATONALIZACIÓN DE CALLE

Aumenta la superficie de la plaza, permitiendo la instalación de más elementos, aportando tranquilidad e incrementando la zona estancial. Con esto, aumentará el flujo de peatones que atraviesen y visiten la plaza.

PUNTOS DE ENCUENTRO-REUNIÓN

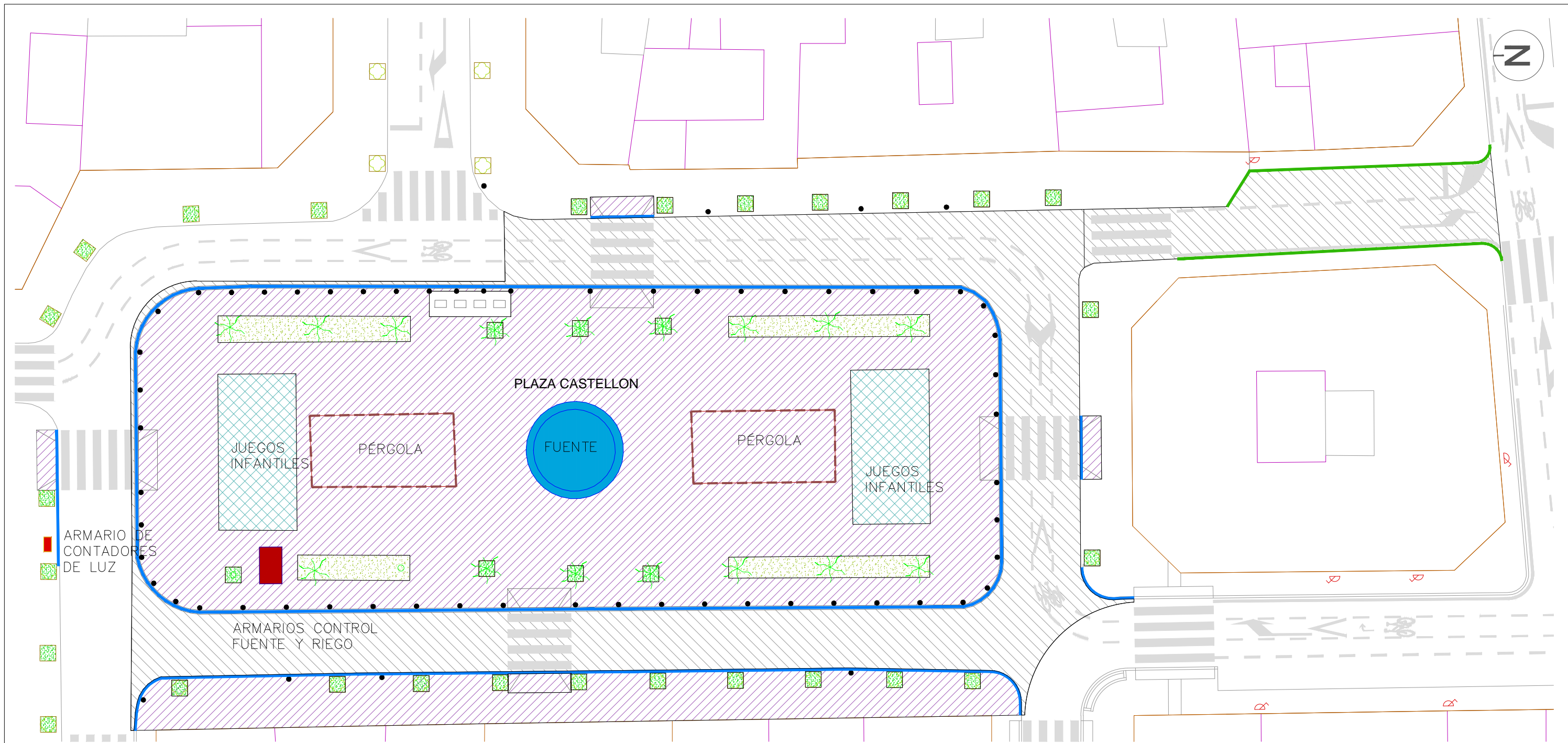
Pequeños espacios estanciales, puntos de reunión de los vecinos.



NOTA:
 LAS INSTALACIONES ENTERRADAS QUE SEAN ANULADAS ASÍ COMO SUS REGISTROS QUEDARAN CONDENADOS BAJO LA NUEVA PAVIMENTACIÓN, CON RECUPERACIÓN DE ELEMENTOS TALES COMO TAPAS Y MARCOS DE LOS REGISTROS.
 DE LAS INSTALACIONES QUE SE MANTENGAN OPERATIVAS, LAS TAPAS DE SUS REGISTROS, SE ADAPTARAN AL NIVEL DE LA NUEVA PAVIMENTACIÓN.

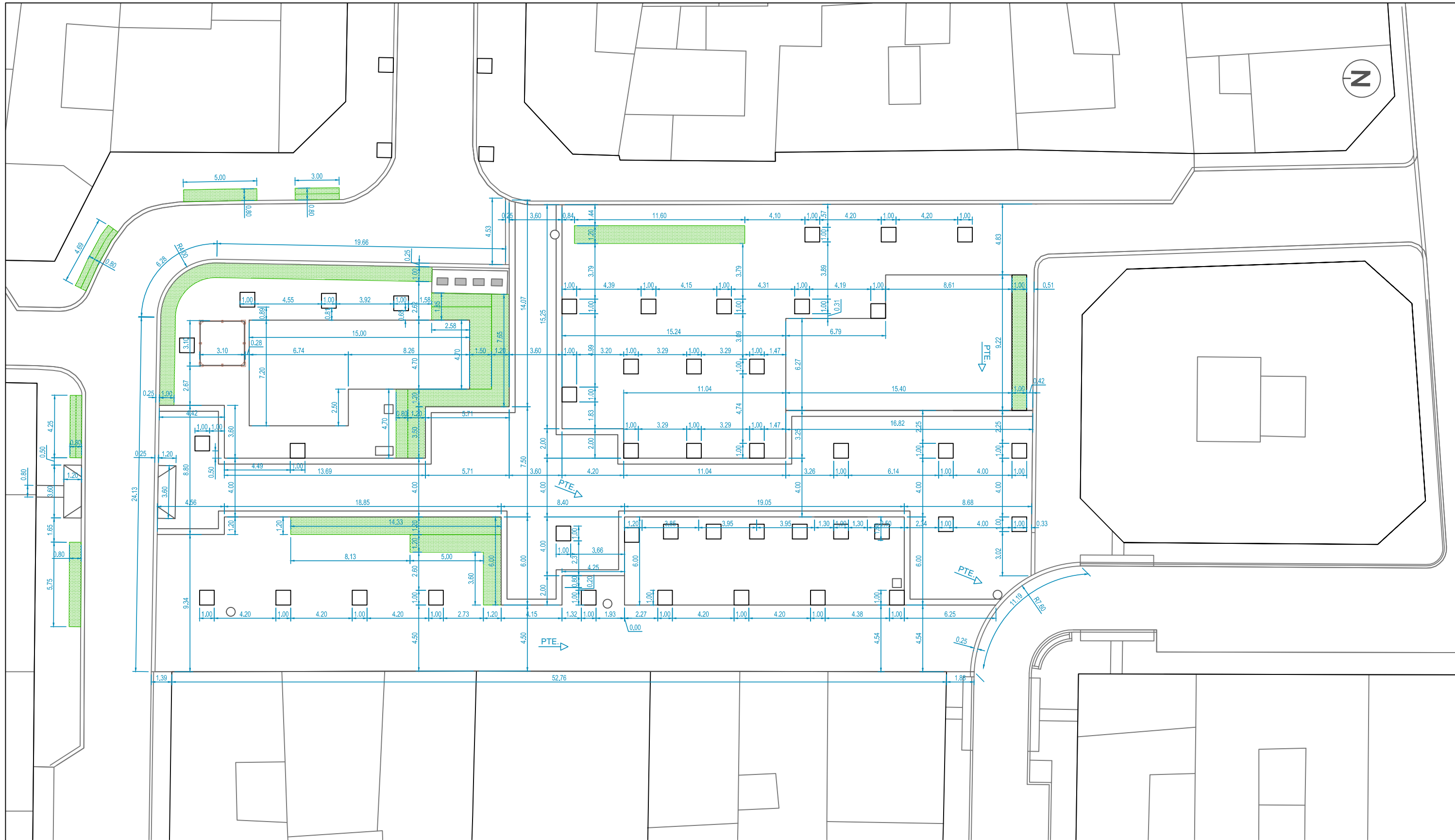
LEYENDA

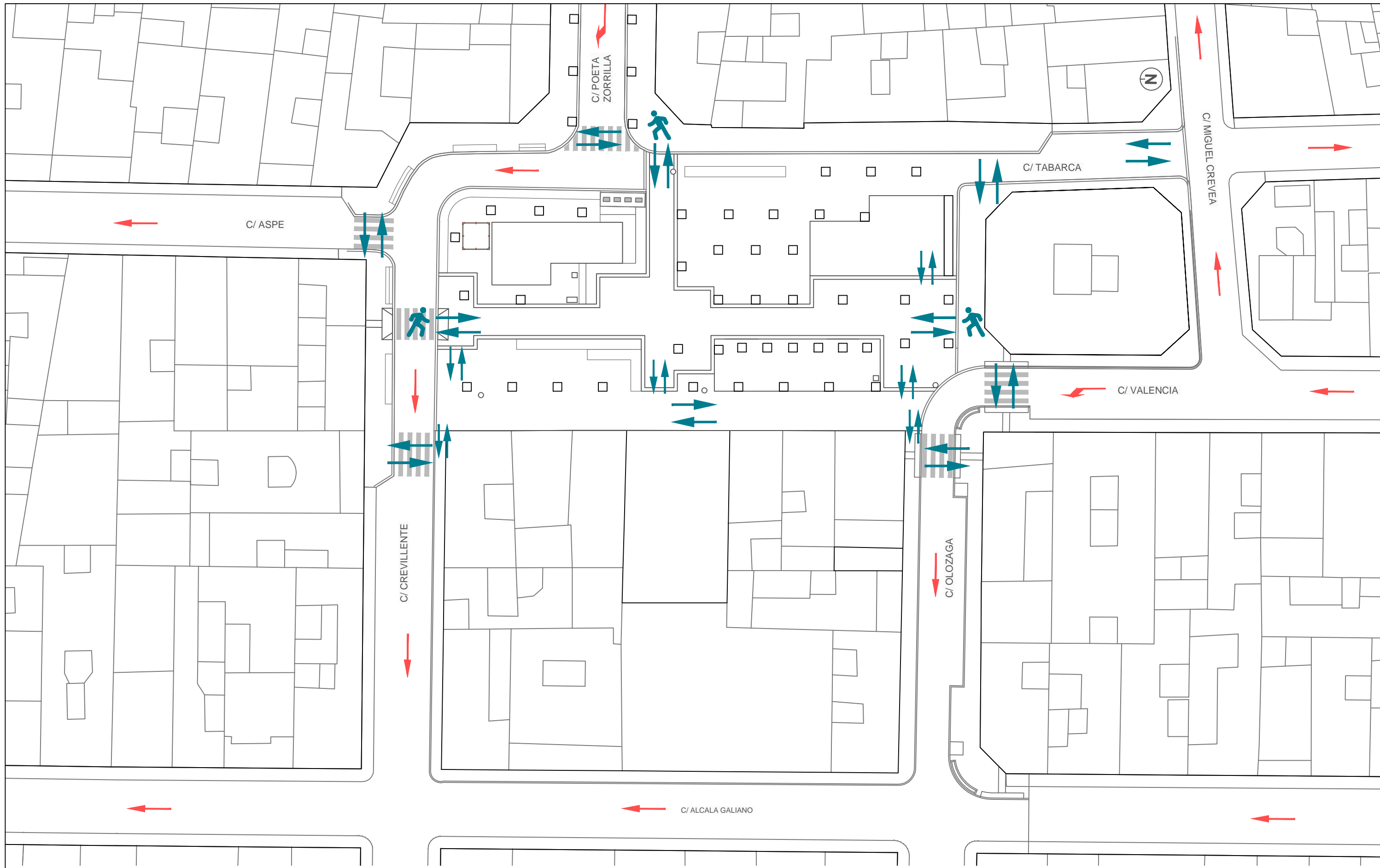
	FAROLA	23 UDS.
	SEÑAL DE TRÁFICO	12 UDS.
	PAPELERA	7 UDS.
	BANCO	17 UDS.
	BOLARDO	63 UDS.
	IMBORNAL	4 UDS.
	PÉRGOLA DE MADERA	2 UDS.
	JUEGOS INFANTILES	4 UDS.





LEYENDA

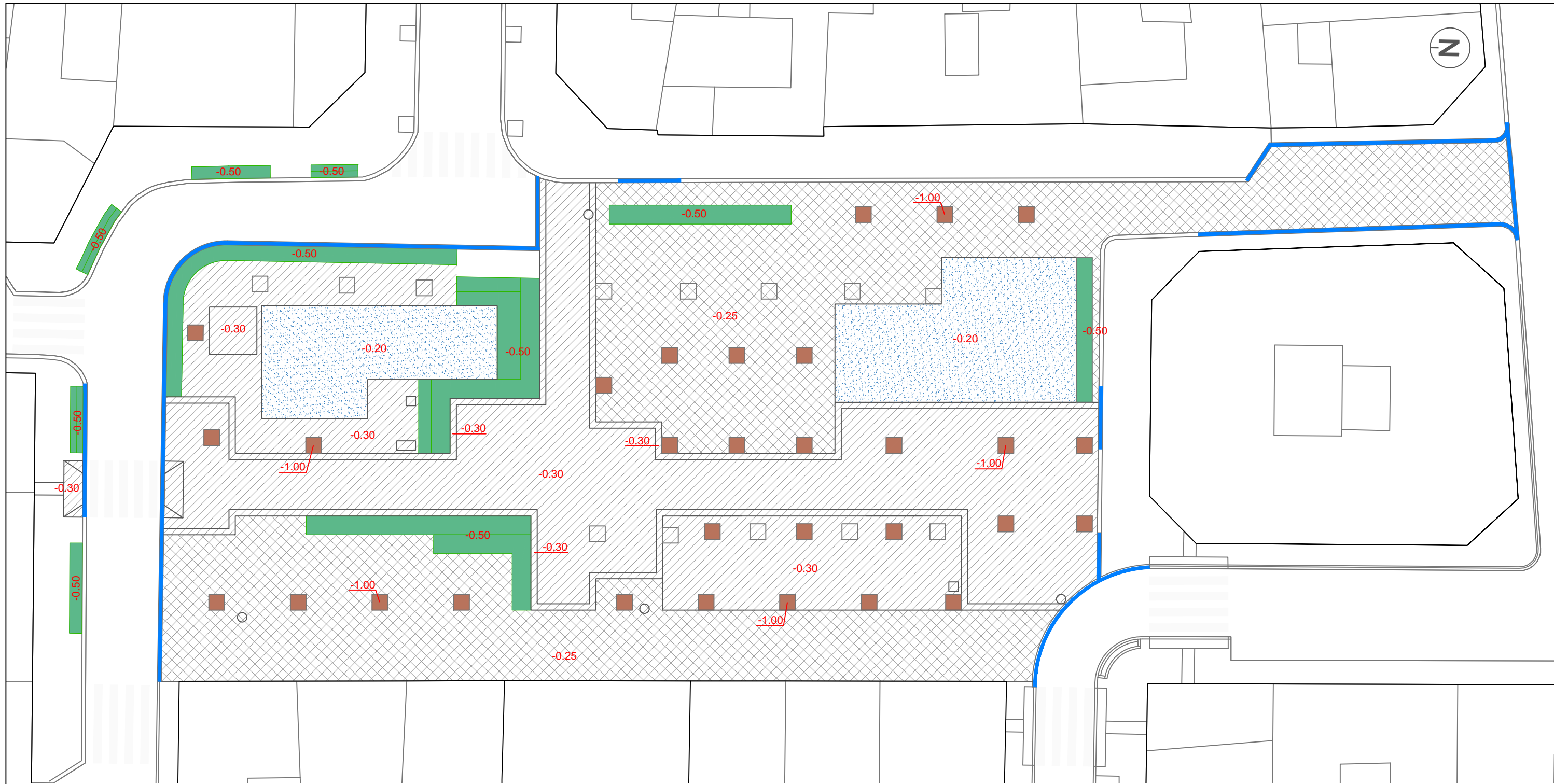
	PAVIMENTO DE CALZADA	626 m2
	PAVIMENTO PEATONAL	1250 m2
	PAVIMENTO DE CAUCHO	97 m2
	ALCORQUES	34 UDS
	PARTERRES	66 m2
	BORDILLO DE GRANITO	230 ml
	BORDILLO DE HORMIGON	40 ml
	ARMARIO FUENTE, RIEGO Y ALUMBRADO	4 m2
	ARMARIO CONTADORES DE LUZ	0.50 m2
	FUENTE	30 m2
	PÉRGOLAS DE MADERA	82 m2









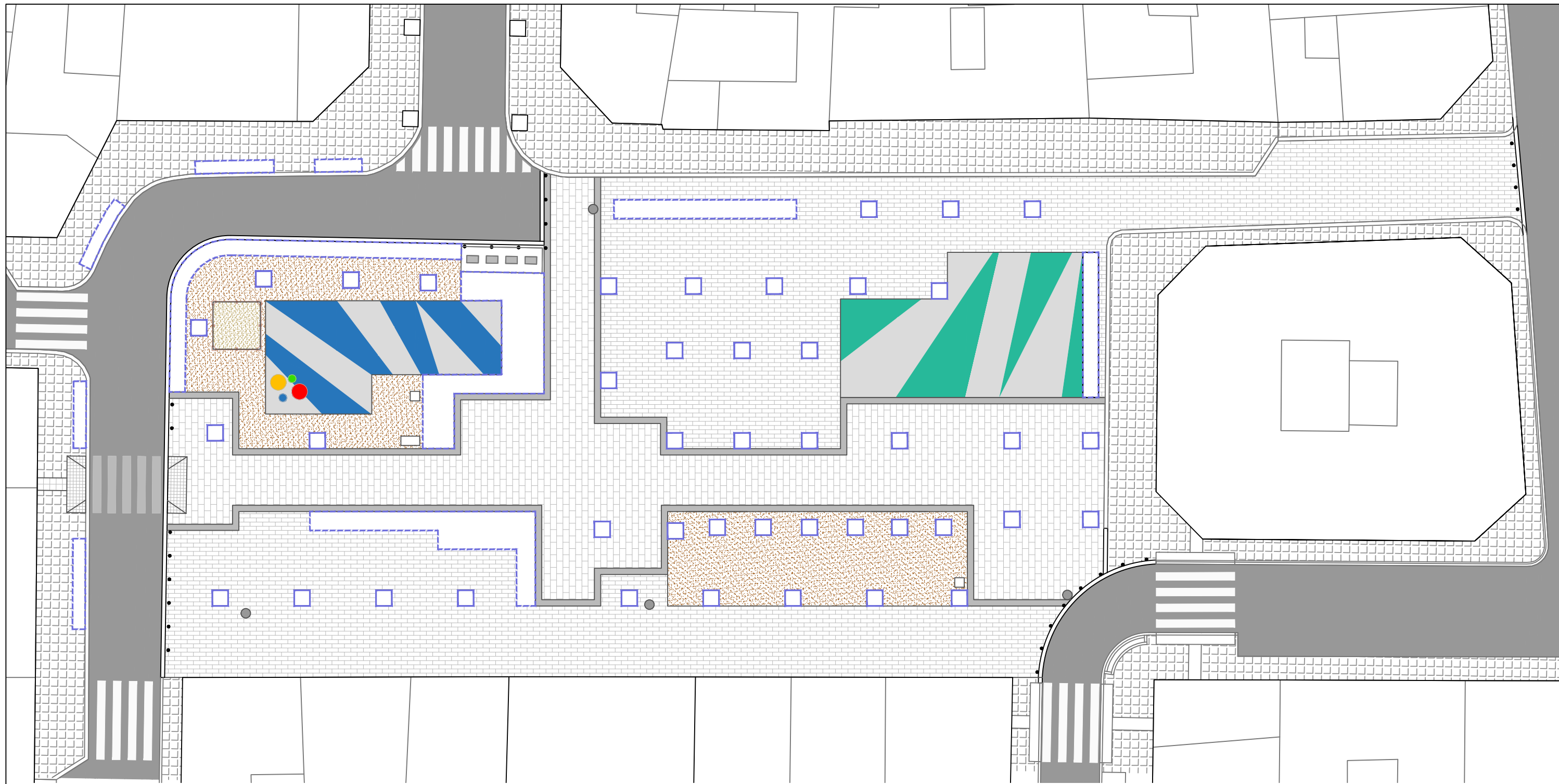


LEYENDA DE CIRCULACIONES

-  Circulación peatonal
-  Circulación de vehículos



LEYENDA DE EXCAVACIONES		
	FONDO DE EXCAVACIÓN: -1.00 m.	30 m ²
	FONDO DE EXCAVACIÓN: -0.50 m.	135 m ²
	FONDO DE EXCAVACIÓN: -0.30 m.	715 m ²
	FONDO DE EXCAVACIÓN: -0.25 m.	825 m ²
	FONDO DE EXCAVACIÓN: -0.20 m.	210 m ²
	ZANJA BORDILLO: 0.40 cm. ancho x 0.50 cm. fondo	135 ml



LEYENDA DE PAVIMENTOS

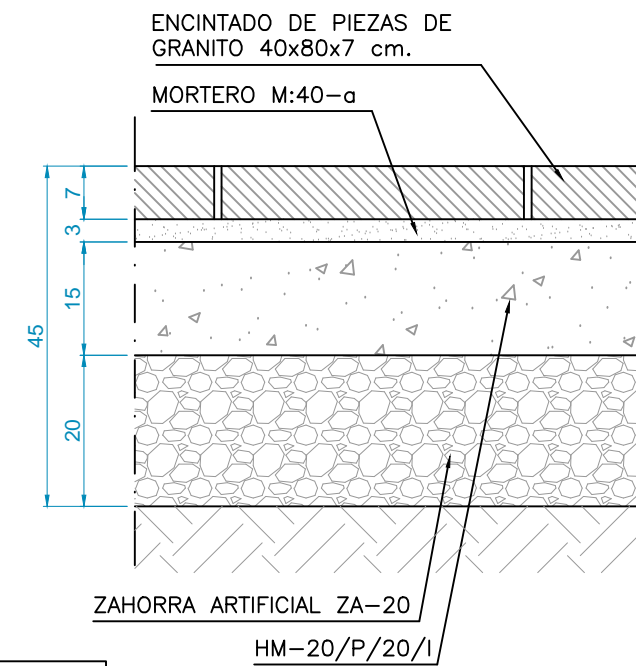
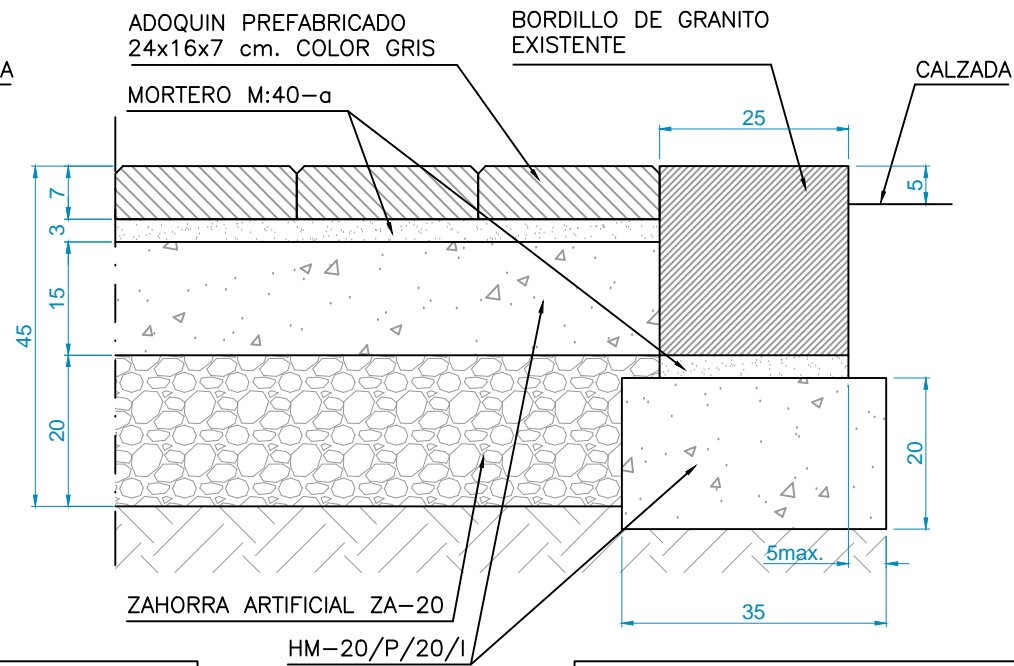
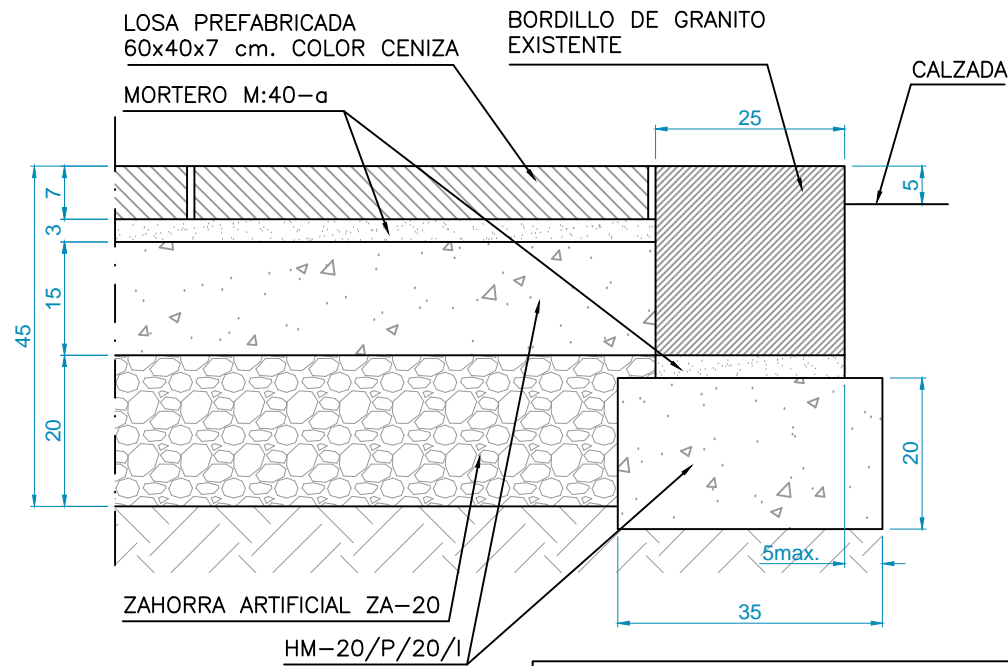
	Losa prefabricada de 60x40x7 cm color ceniza		Vados peatonales baldosa de hormigón ranurada, color gris de 40x40x7 cm.		Adoquín prefabricado existente color gris en aceras perimetrales.
	Adoquín prefabricado 24x16x7 cm color gris, mezclado tres colores		Vados peatonales baldosa de hormigón de botones, color gris de 20x20x4 cm.		Reposición pintura paso de cebra
	Encintado de Piezas de granito de 40x80x7 cm.		Arena tamizada granulometria 0,2-2 mm		Pavimento de calzada existente
	Pavimento terrizo ecológico		Bordillo de granito de 25 cm. de ancho.		Pasos de cebra existentes
	Pavimento de caucho reciclado (3+1)		Parterres pletina de acero 200x10 mm		
	Pavimento de caucho reciclado (4+1)		Alcorques pletina de acero 250x10 mm		
	Montículos de caucho reciclado de Ø 1 x 0.50 y Ø 0.50 x 0.25 m.		Bolardo abatible		



LEYENDA DE ZONAS NUEVAS A PAVIMENTAR Y REPONER

	Losa prefabricada de 60x40x7 cm color ceniza	414 m2		Vados peatonales baldosa de hormigón ranurada, color gris de 40x40x7 cm.	2 m2
	Adoquín prefabricado 24x16x7 cm color gris, mezclado tres colores	815 m2		Vados peatonales baldosa de hormigón de botones, color gris de 20x20x4 cm.	9 m2
	Encintado de Piezas de granito de 40x80x7 cm.	70 m2		Adoquín prefabricado recuperado de color gris en zonas de reposición de aceras	23 m2
	Pavimento terrizo ecológico	220 m2		Reposición de bordillo de granito recuperado	135 ml
	Pavimento de caucho reciclado (3+1)	88 m2		Parterres pletina de acero 200x10 mm	240 ml
	Pavimento de caucho reciclado (4+1)	122 m2		Alcorques pletina de acero 250x10 mm	180 ml
	Montículos de caucho reciclado de Ø 1 x 0.50 y Ø 0.50 x 0.25 m.	2+2 Uds		Bolardo abatible	27 Uds
	Arena tamizada granulometría 0,2-2 mm	10 m2		Reposición pintura paso de cebra	11 m2

SECCIONES TIPO DE PAVIMENTACIÓN DE LA PLAZA



PROCESO CONSTRUCTIVO ESTANDAR

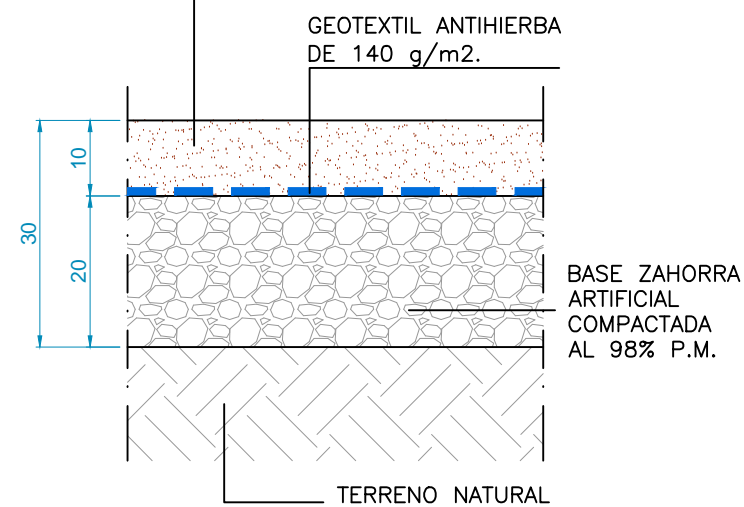
- ENCOFRADO A DOS CARAS Y HORMIGONADO DE LA CIMENTACIÓN DEL BORDILLO.
- COLOCACIÓN DEL BORDILLO.
- RELLENO Y COMPACTADO DE LA BASE.
- ENCINTADO DE ALCORQUES/PARTERRES Y HORMIGONADO DE LA SOLERA.
- COLOCACIÓN DEL PAVIMENTO
- RELLENO DE JUNTAS CON ARENA FINA Y CEMENTO

CONTROL DE CALIDAD

- TOPOGRAFÍA EN PLANTA Y ALZADO DEL BORDILLO
- RASANTE DE LA BASE
- RASANTE FONDO DE ACERA
- ALINEACIÓN DE PIEZAS DE PAVIMENTO

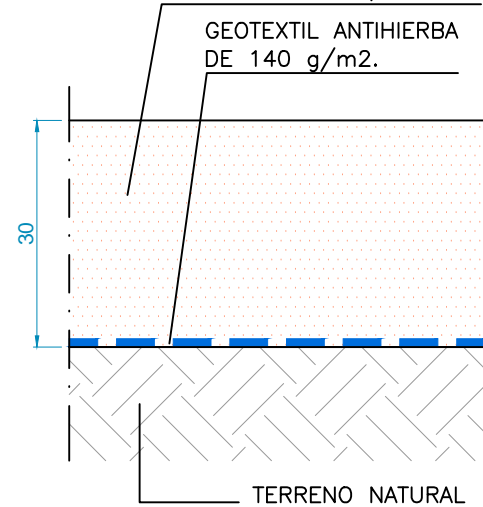
TERRIZO ECOLÓGICO

ÁRIDO MACHACADO CALIZO DE 0/6 mm Y LIGANTE ESTABILIZADOR (CALCÍN DE VIDRIO Y REACTIVOS BÁSICOS).



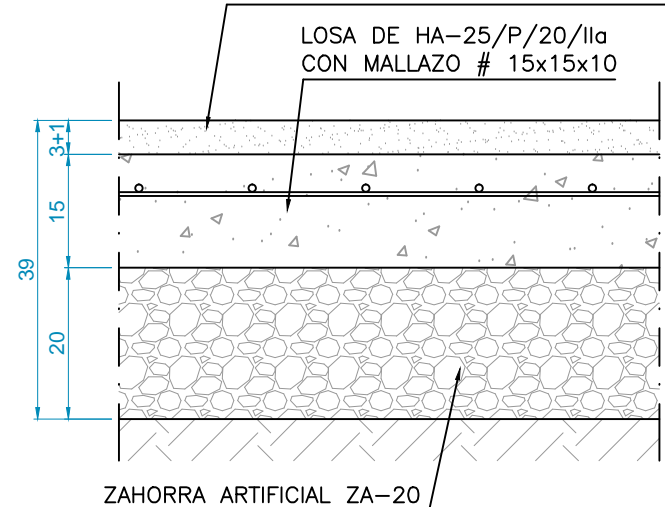
ARENA EN ZONA DE JUEGOS INFANTILES

ARENA TAMIZADA GRANULOMETRÍA 0,2-2 mm



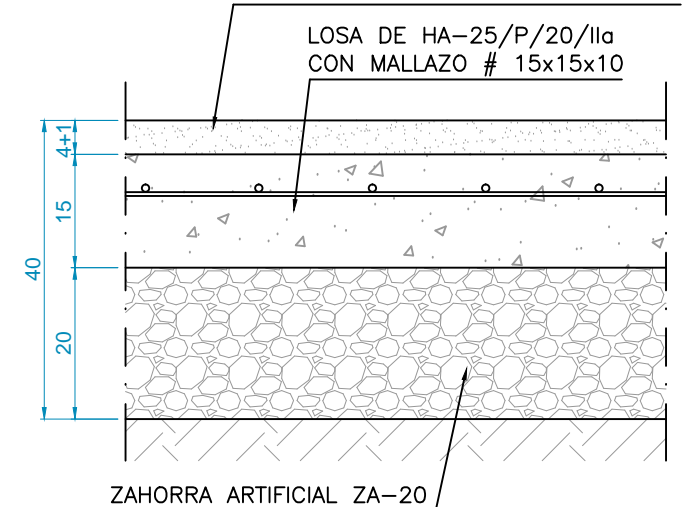
CAUCHO EN ZONA DE JUEGOS INFANTILES de 1 a 6 años

PAVIMENTO CONTINUO DE CAUCHO EN DOS CAPAS, PREVIA IMPRIMACIÓN CON RESINA POLIURETANO (3+1)

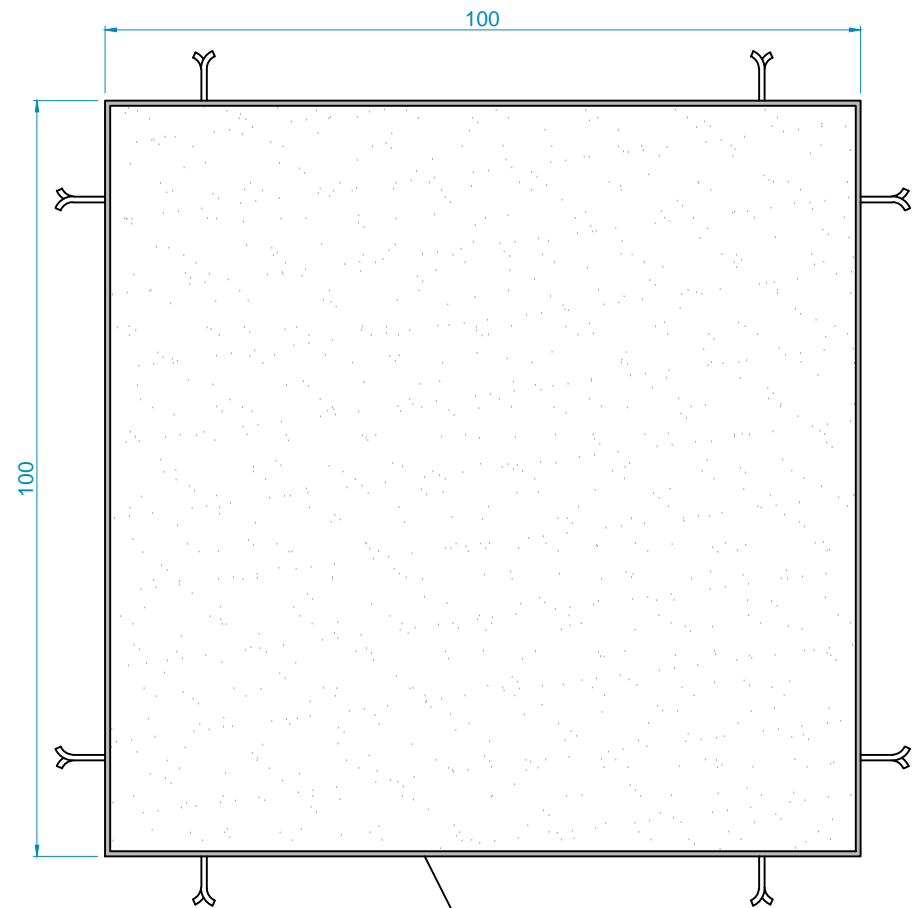


CAUCHO EN ZONA DE JUEGOS INFANTILES > 6 años

PAVIMENTO CONTINUO DE CAUCHO EN DOS CAPAS, PREVIA IMPRIMACIÓN CON RESINA POLIURETANO (4+1)



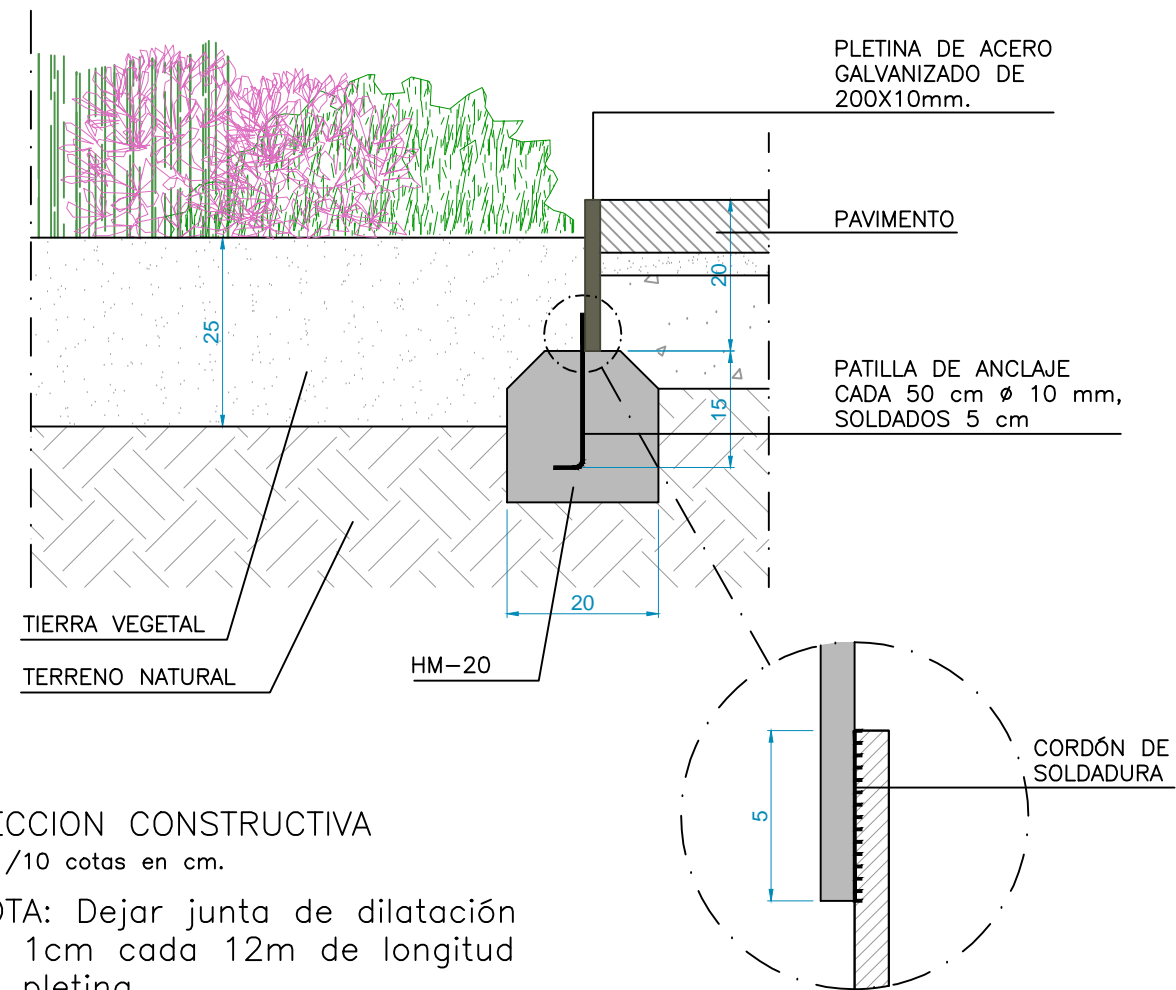
PLETINA LÍMITE DE ALCORQUES



PLANTA
E 1/10

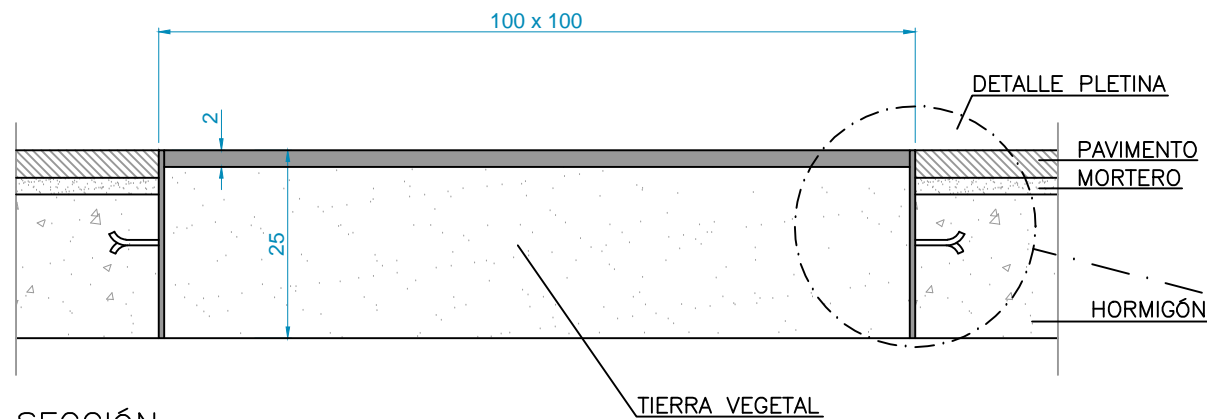
ALCORQUE DE ACERO GALVANIZADO DE 100x100 cm.
PLETINA DE 250x10 mm Y GRAPAS DE ANCLAJE EN
BASE DE HORMIGÓN.

PLETINA LÍMITE DE PARTERRES

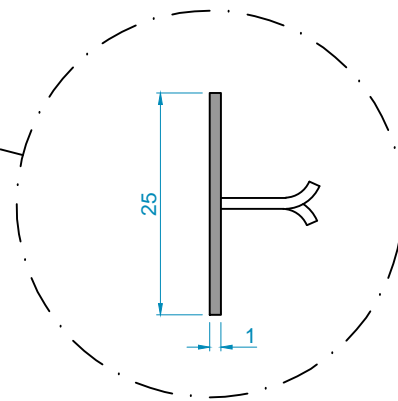


SECCION CONSTRUCTIVA
E 1/10 cotas en cm.

NOTA: Dejar junta de dilatación de 1cm cada 12m de longitud de pletina.

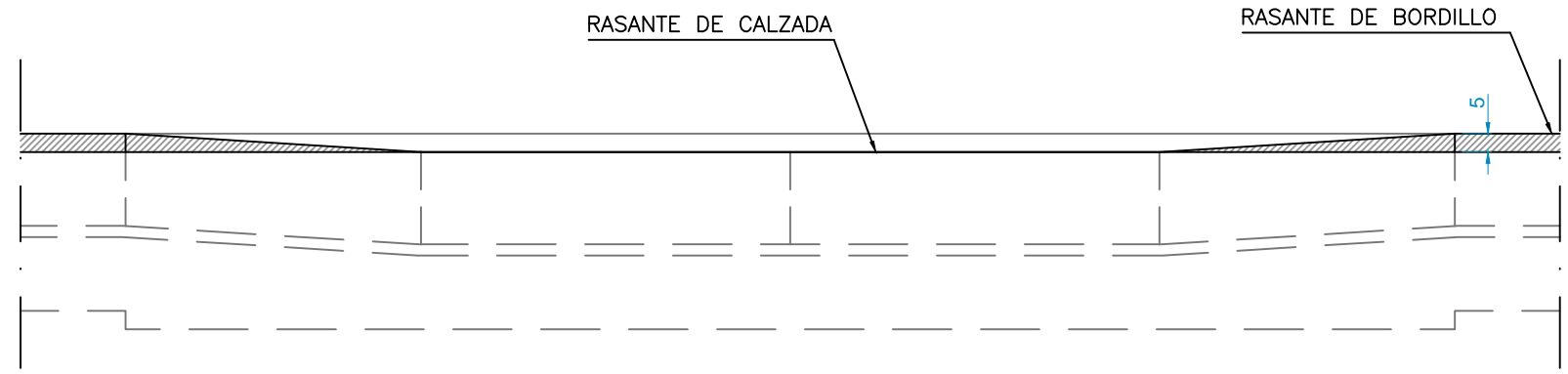


SECCIÓN
E 1/10

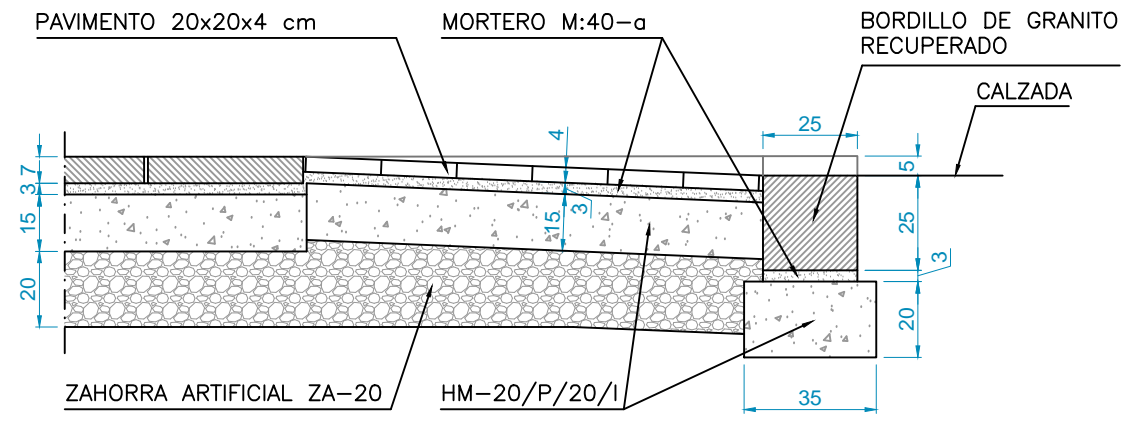


DETALLE PLETINA
E 1/5

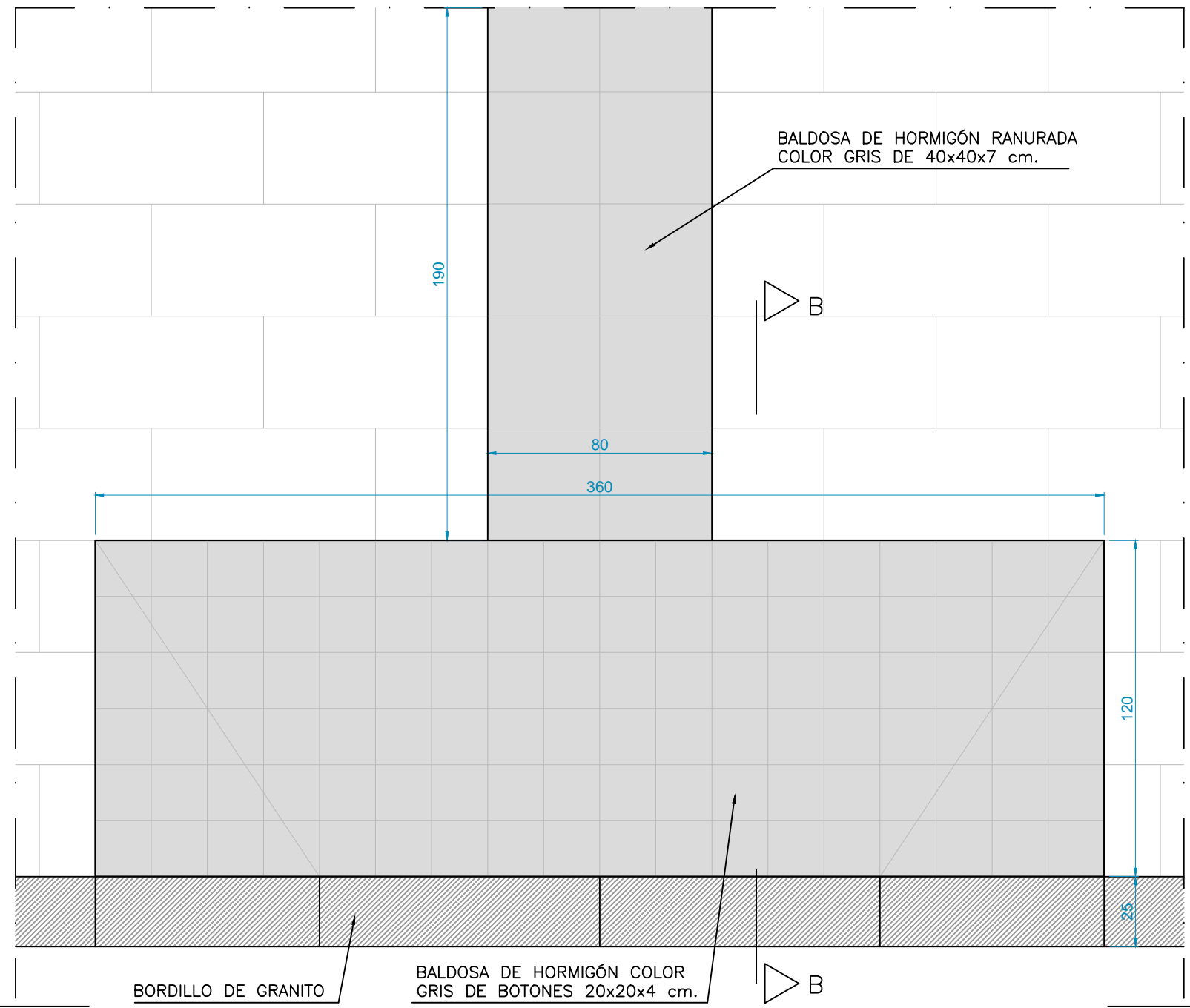
VADOS PEATONALES



SECCIÓN A-A

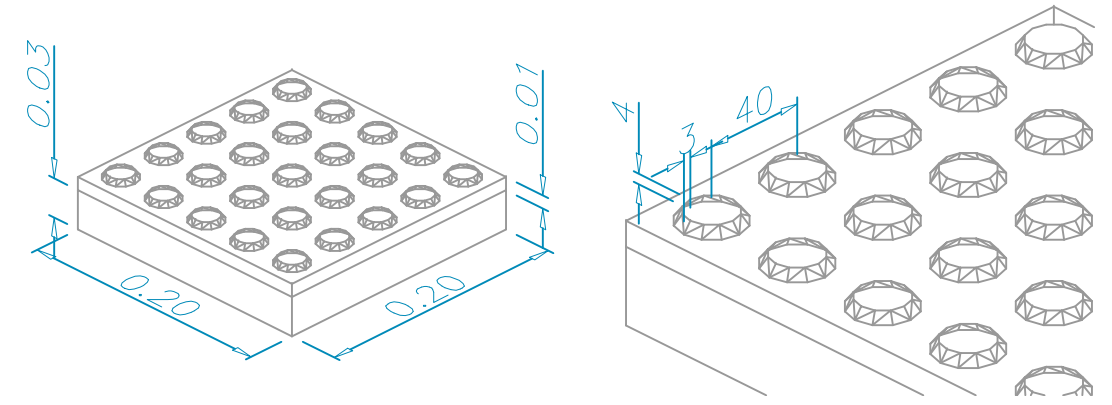


SECCIÓN B-B

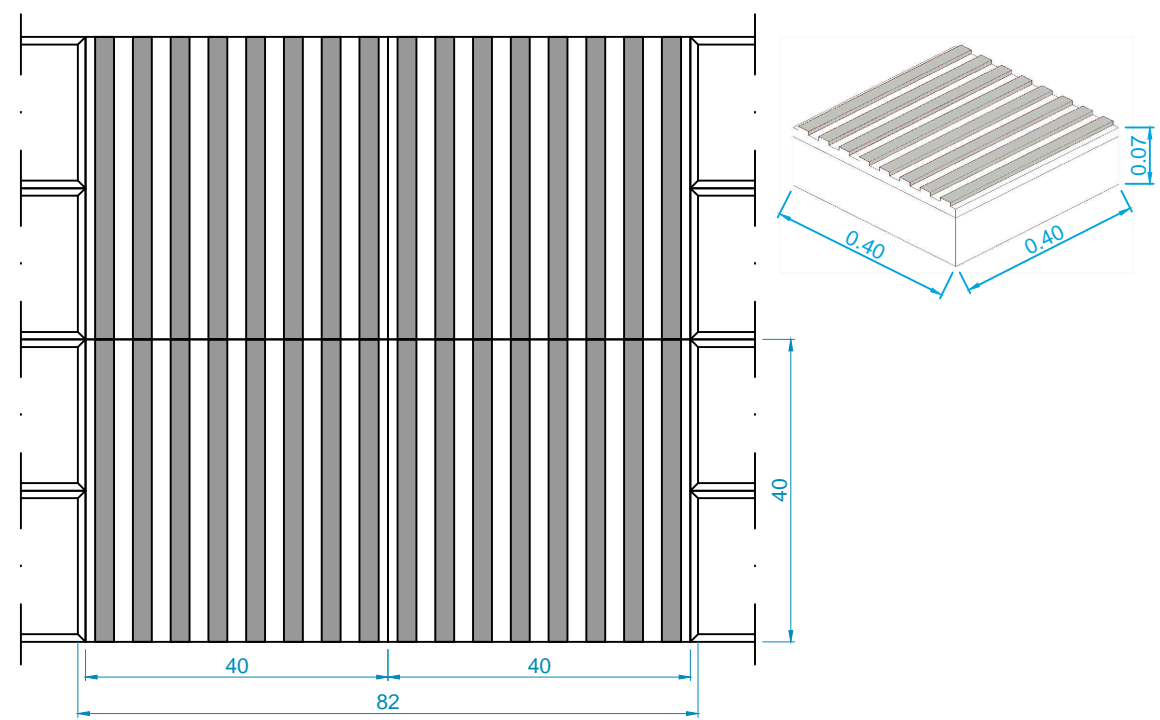


APAREJO PLANTA

BALDOSA DE HORMIGÓN DE BOTONES. COLOR GRIS

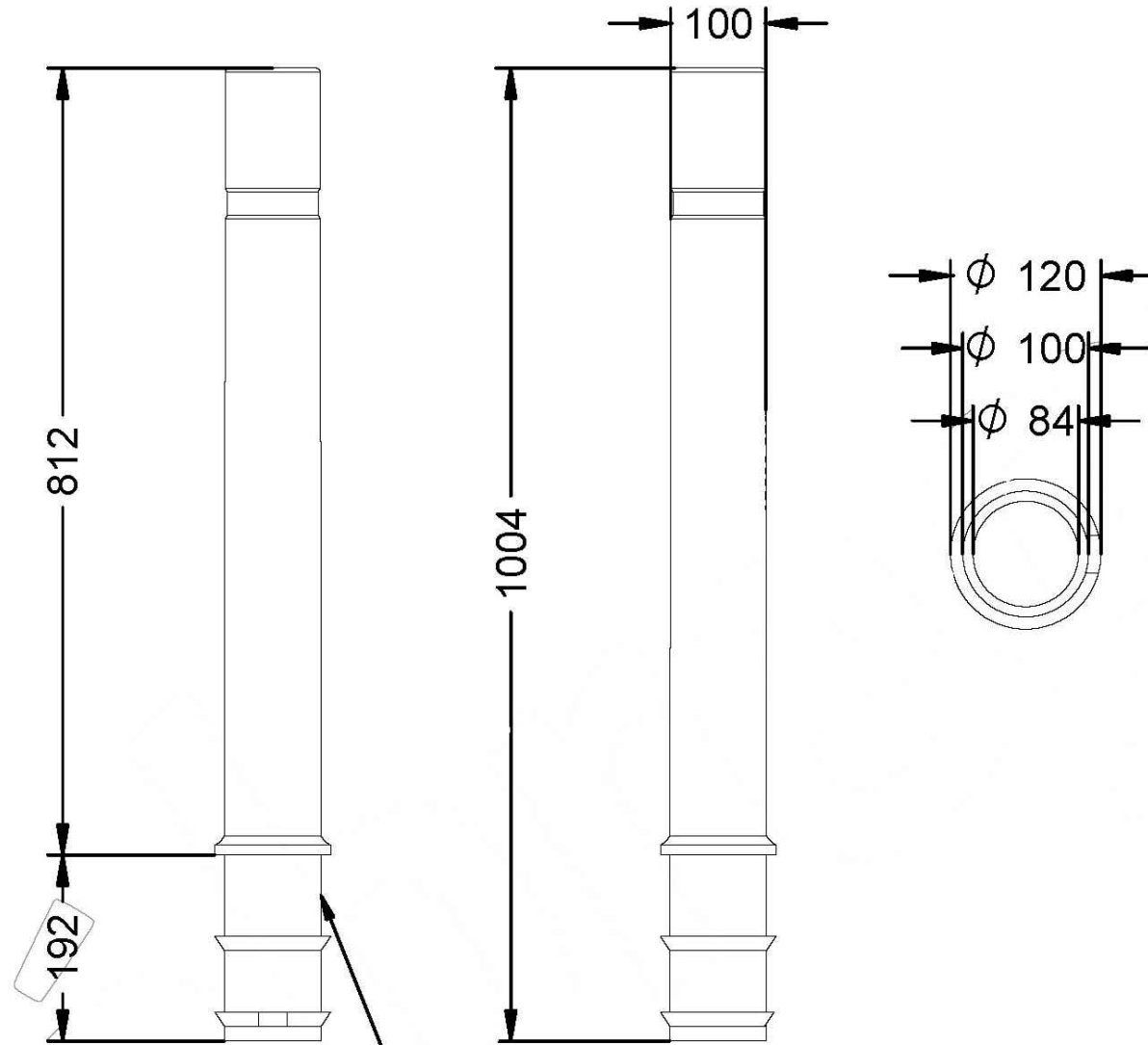


LOSA DE HORMIGÓN RANURADA. COLOR GRIS e. 1/10

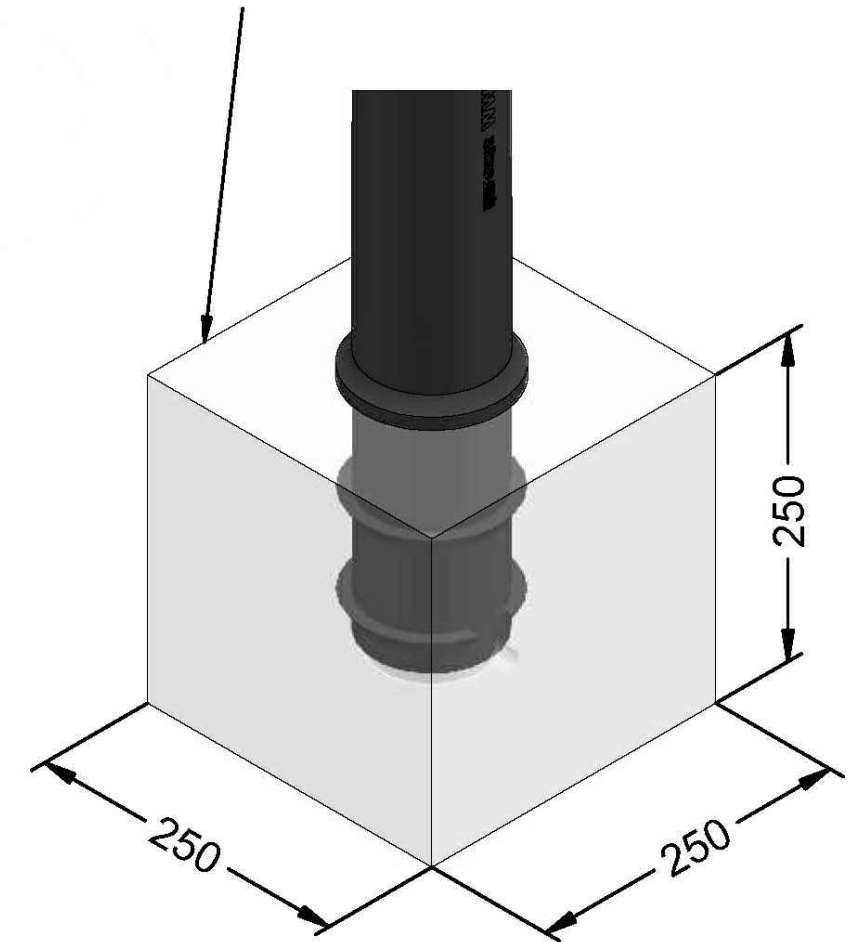


C-430-TPU

Pilona de poliuretano tipo Barcelona disponible en varios colores con argolla reflectante.



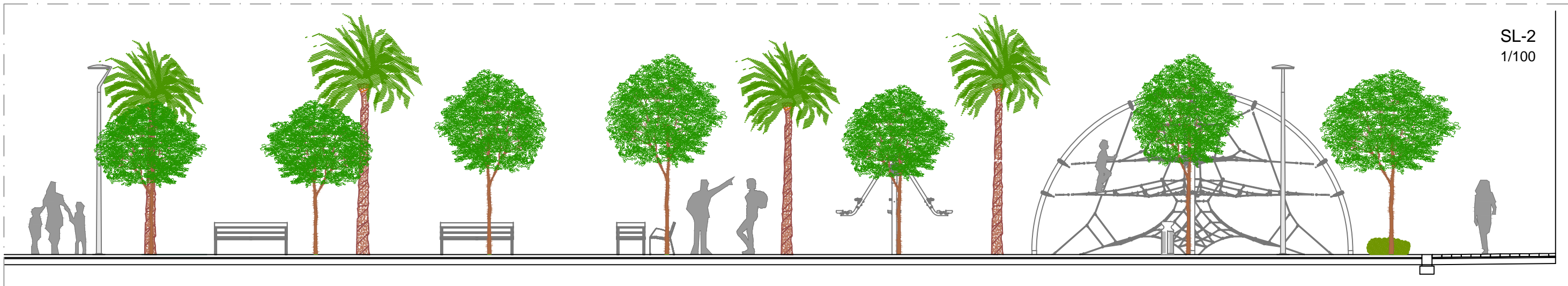
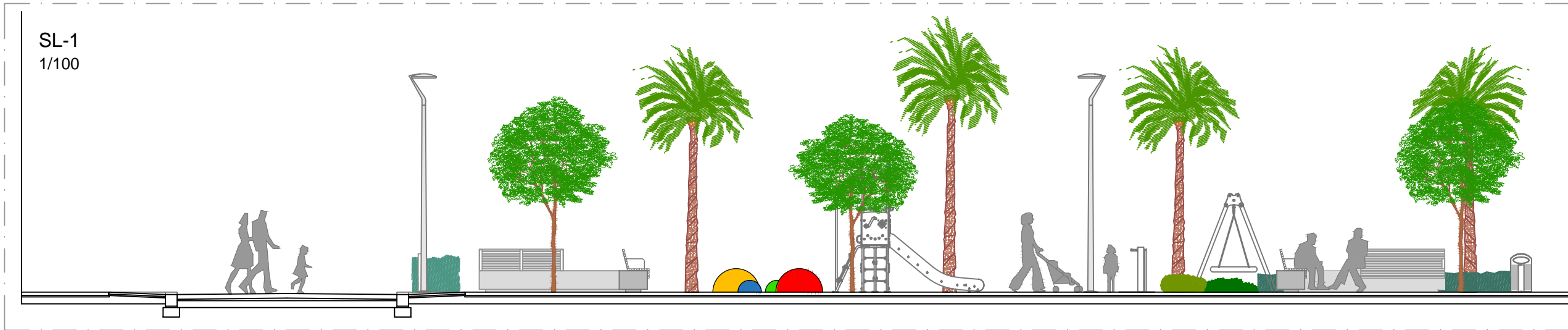
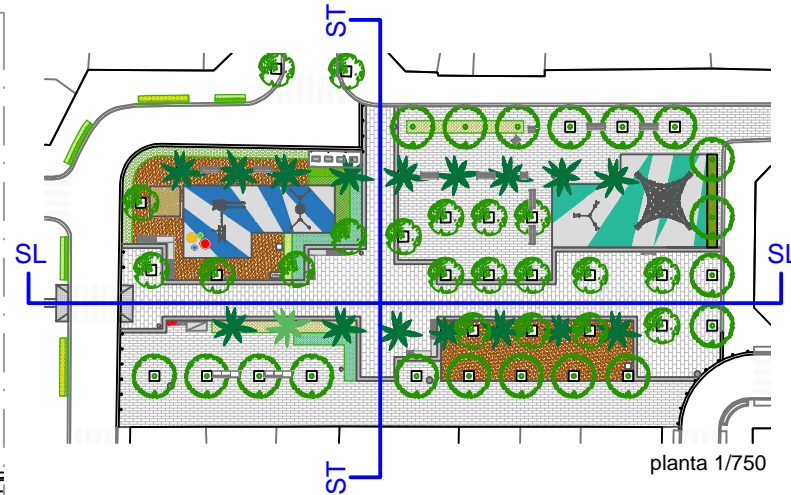
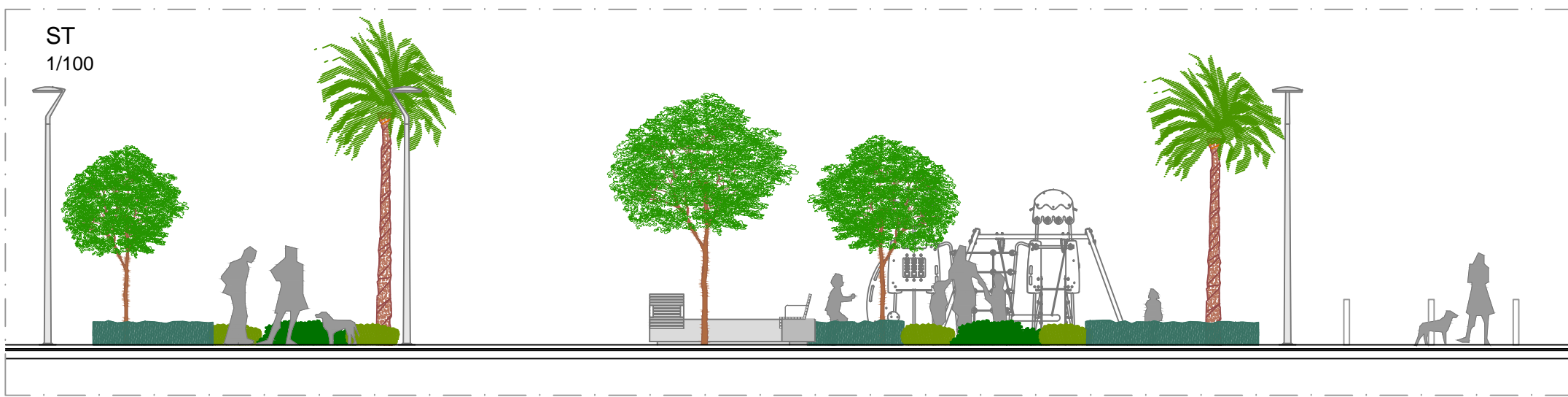
Base de hormigón (H30) para cimentación
 Base de formigó (H30) per a fonamentació
 Concrete base (H30) for install

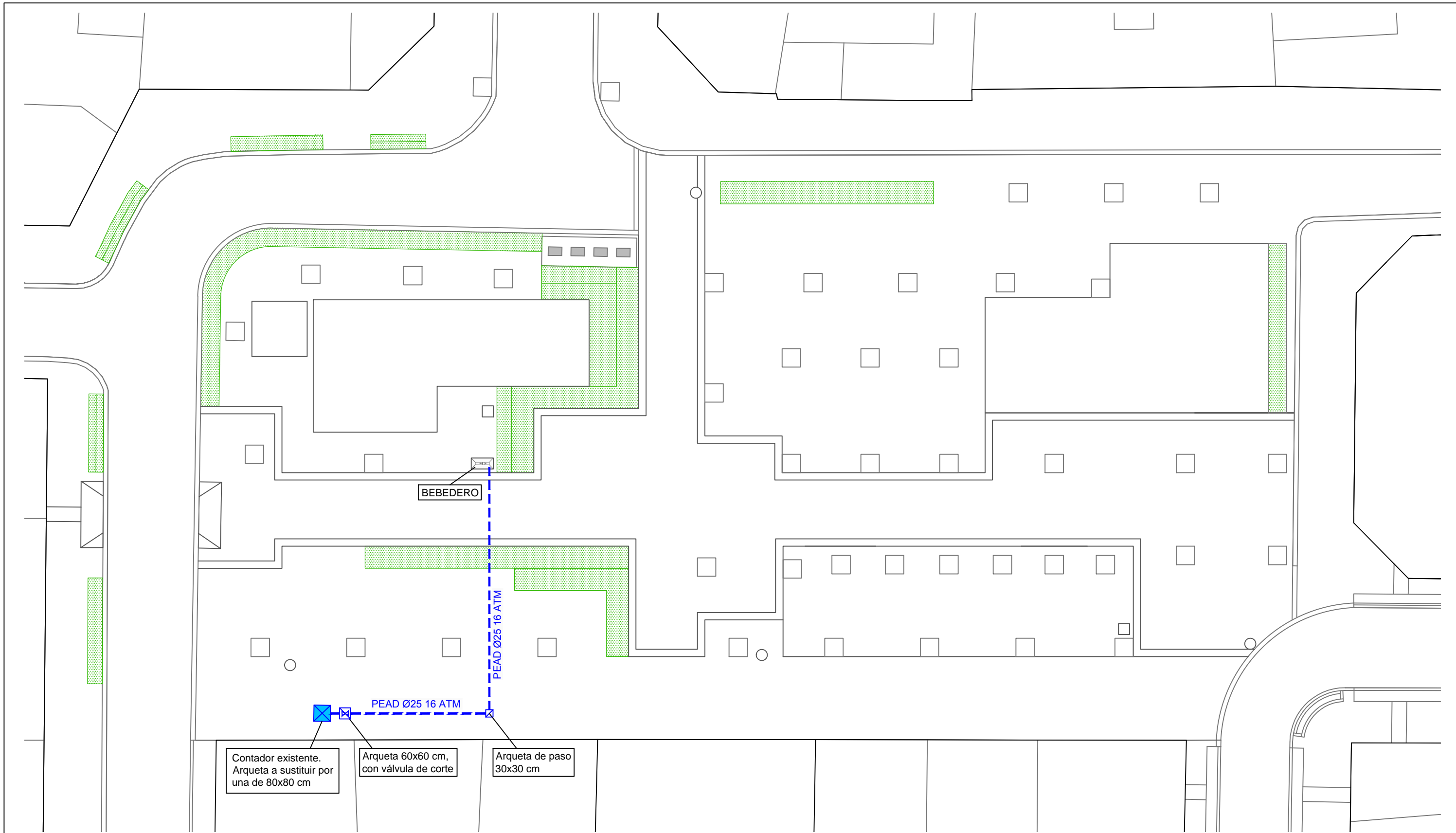


Zona a empotrar
 Zona per a encastar
 Recessed area



Altura útil después de la instalación: 812 mm.
 Alçada útil després de la instal·lació: 812 mm.
 Useful height after installation: 812 mm.





Contador existente.
Arqueta a sustituir por
una de 80x80 cm

Arqueta 60x60 cm,
con válvula de corte

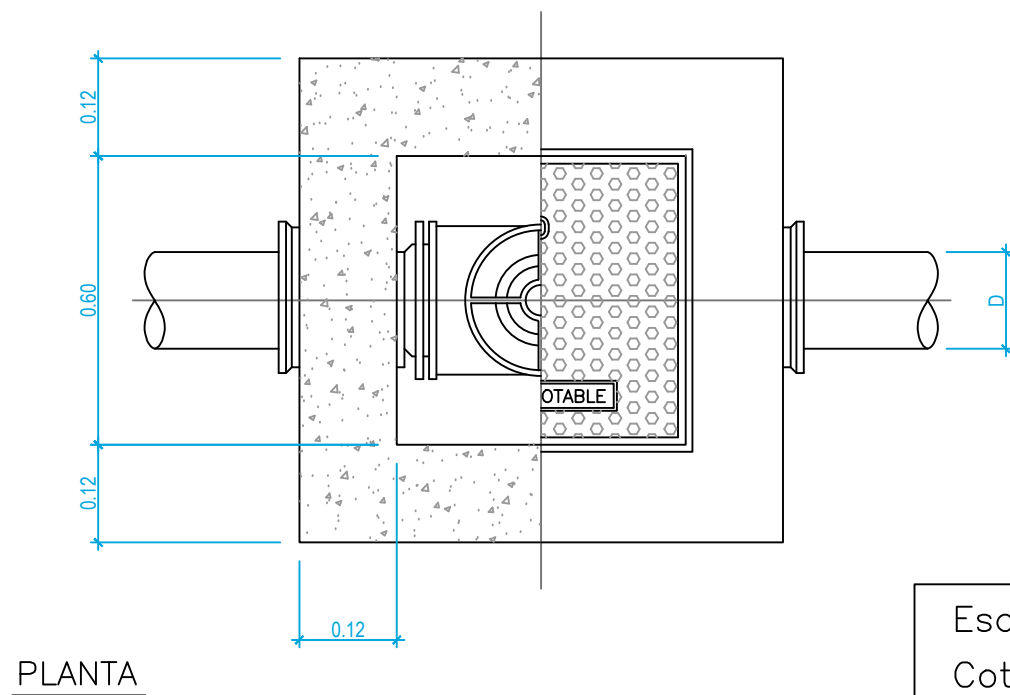
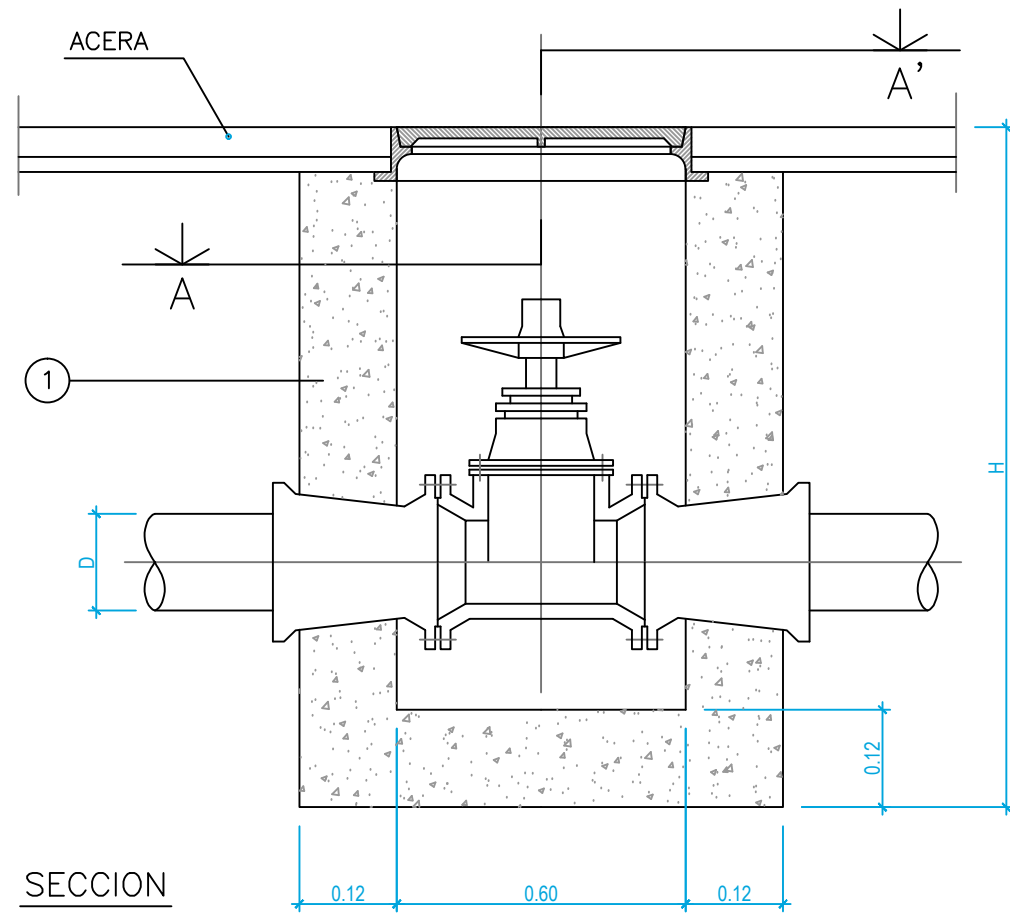
Arqueta de paso
30x30 cm

BEBEDERO

PEAD Ø25 16 ATM

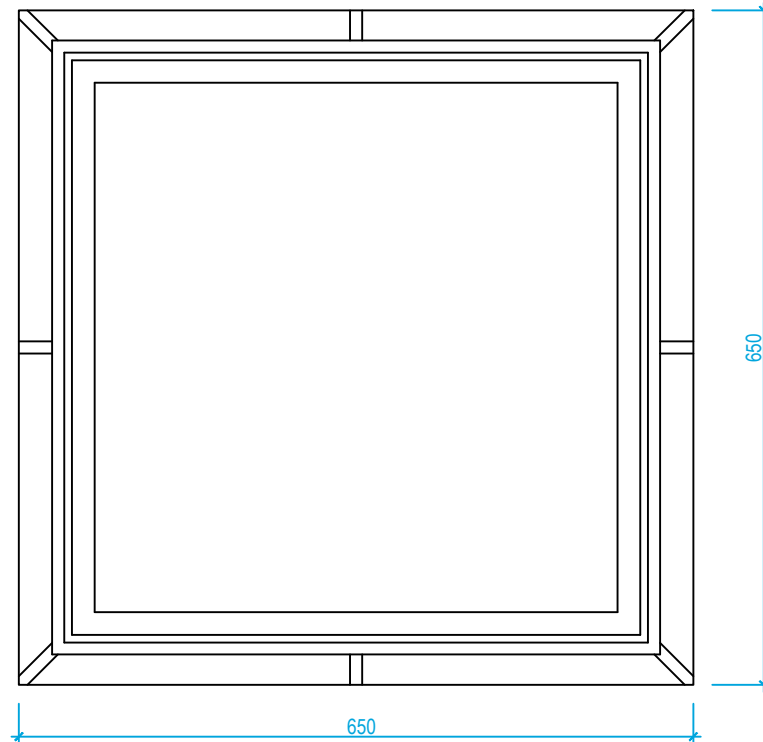
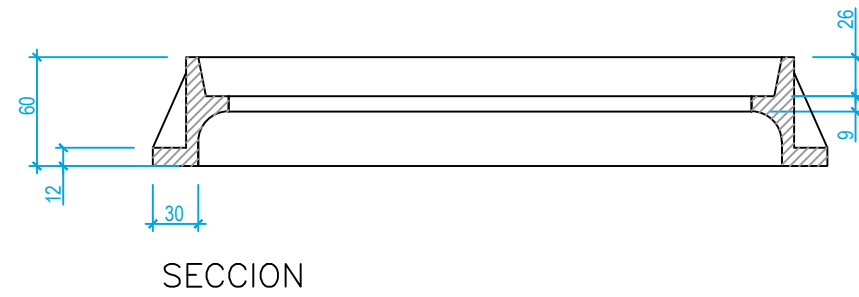
PEAD Ø25 16 ATM

AGUA POTABLE. ARQUETA PARA VALVULAS Ø<250mm.



Esc.: 1:10
Cotas en m.

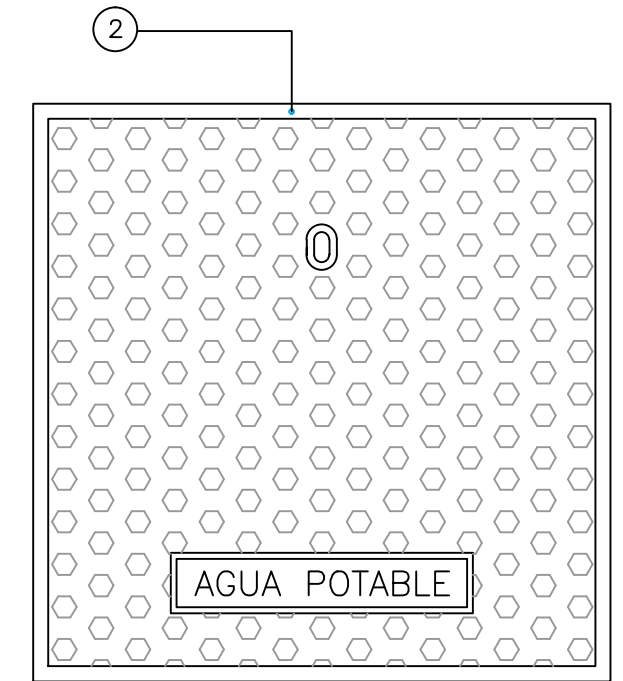
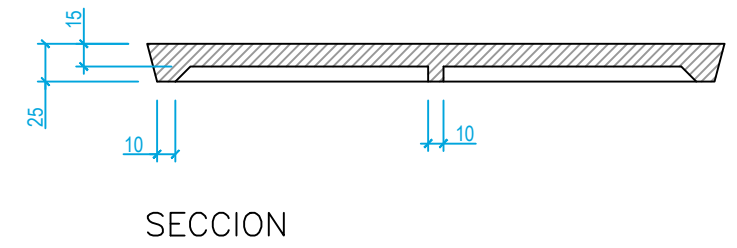
MARCO



PLANTA

FUNDICION DE GRAFITO ESFEROIDAL
NORMAS UNE-41-300-87
UNE-36-118-73
EN-124
(CARGA DE ROTURA > 12.5 T.)

TAPA

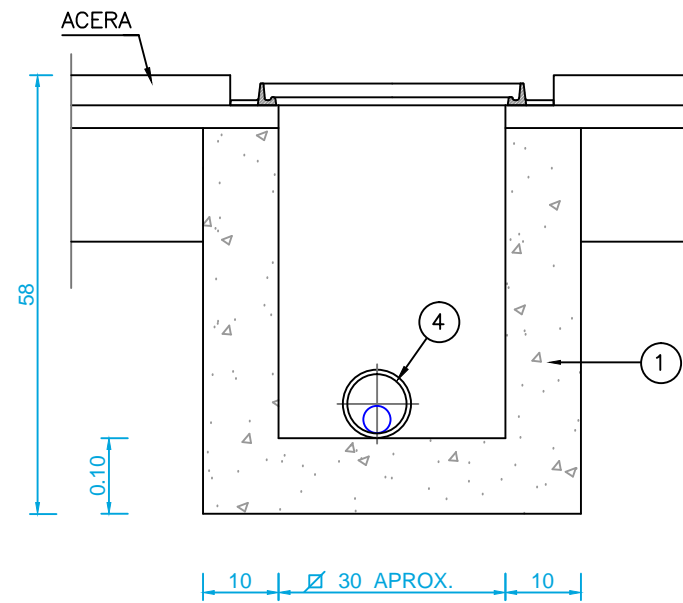


PLANTA

Esc.: 1:5
Cotas en mm.

REF.	MATERIALES	NORMA
1	HORMIGON	Fck=150Kg/cm
2	FUNDICION DE GRAFITO ESFEROIDAL	EN-124

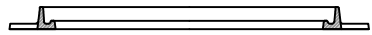
ARQUETA DE PASO



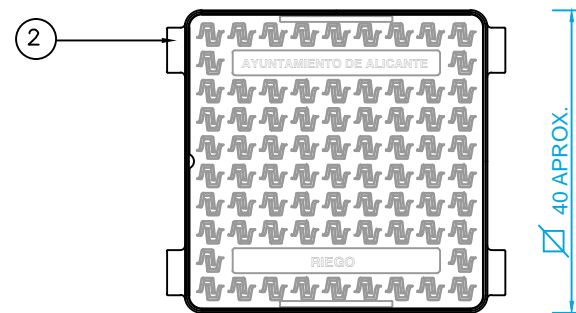
TAPA Y MARCO



SECCION DE LA TAPA



SECCION DEL MARCO

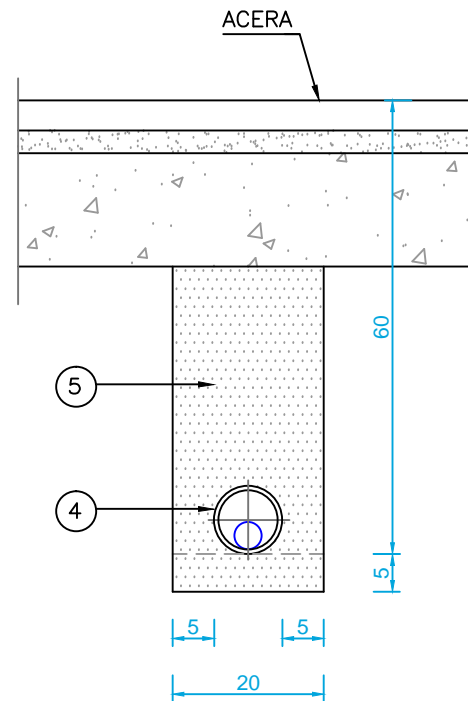


PLANTA DE TAPA Y MARCO

REF.	MATERIALES	NORMA
1	HORMIGON	Fck=150Kg/cm
2	FUNDICION DE GRAFITO ESFEROIDAL	EN-124
4	TUBO DE PE DOBLE CAPA DN 90.	UNE 50.086 CLASE "N"

Esc.: 1:10
Cotas en cm.

CANALIZACIÓN EN ACERA

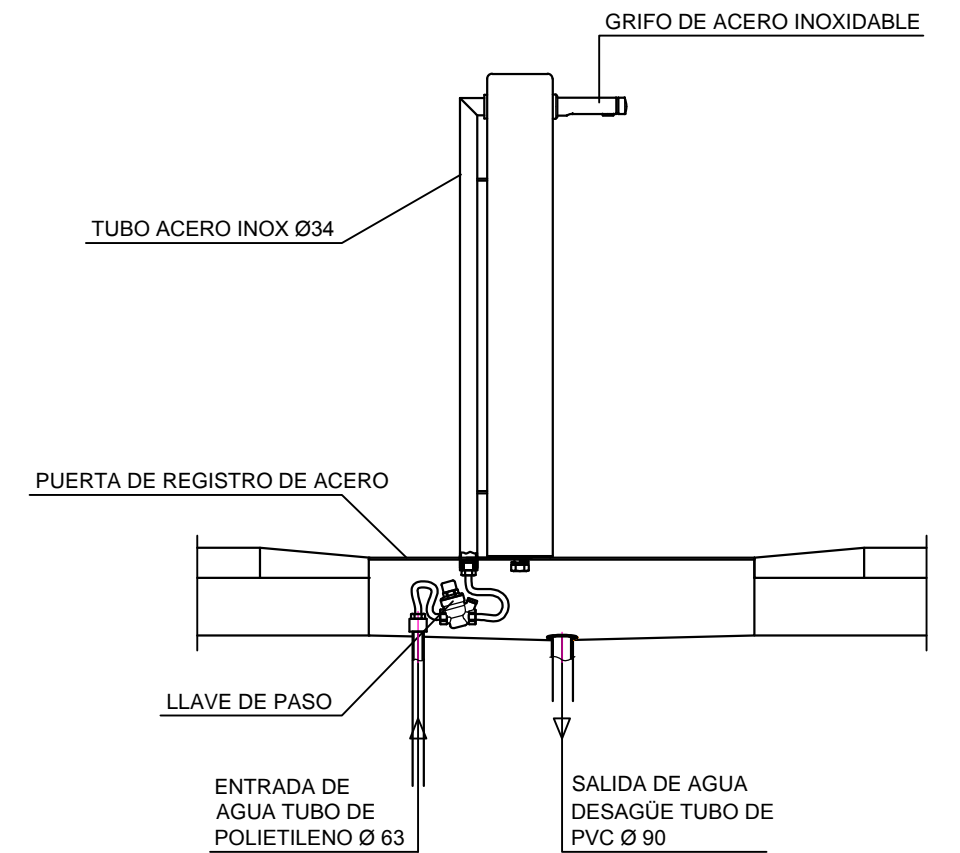


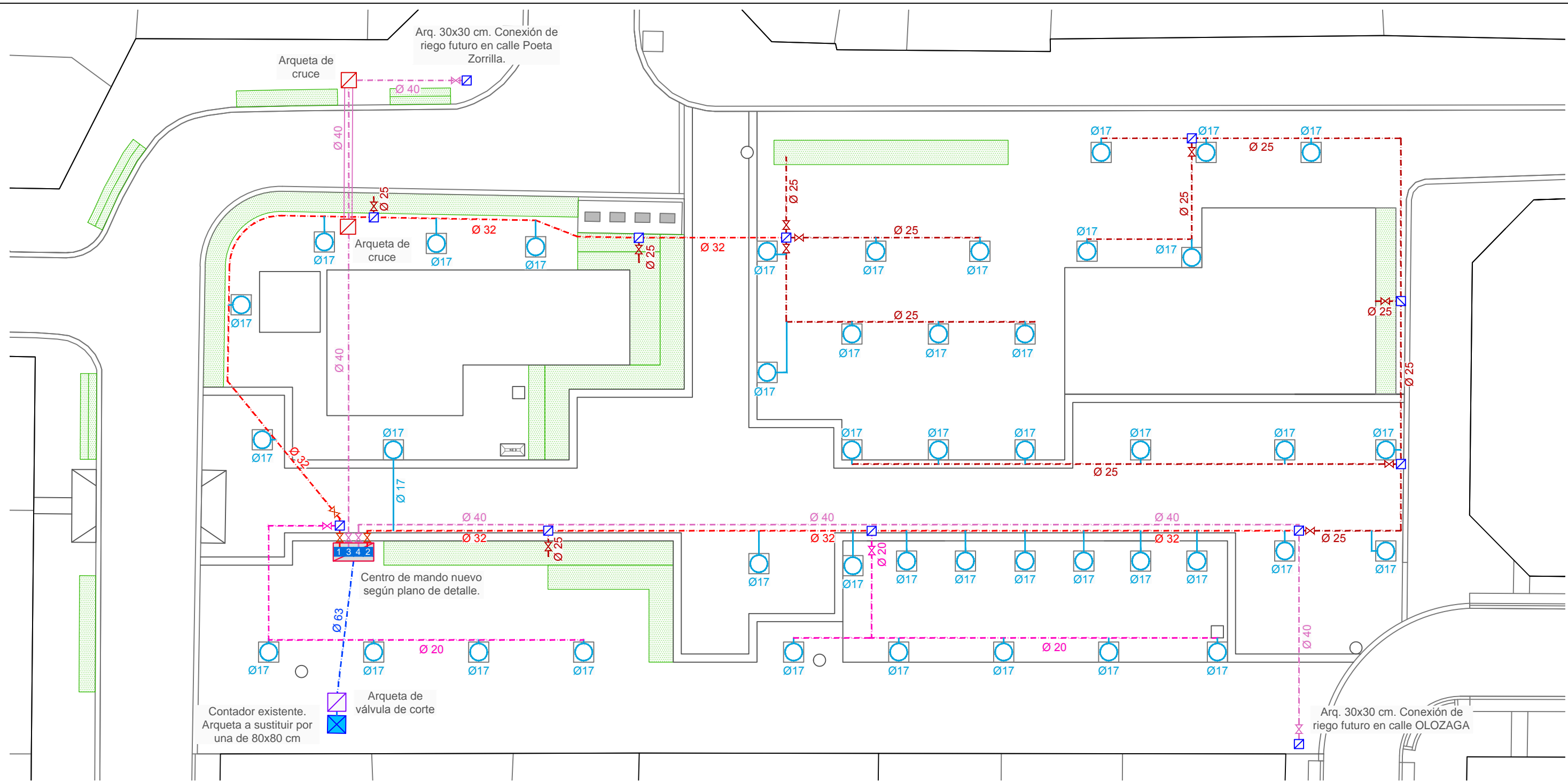
REF.	MATERIALES	NORMA
5	ARENA	
4	TUBO DE PE DOBLE CAPA DN 90.	UNE 50.086 CLASE "N"

Esc.: 1:10
Cotas en m.

DETALLE DE CONEXIÓN DE BEBEDERO

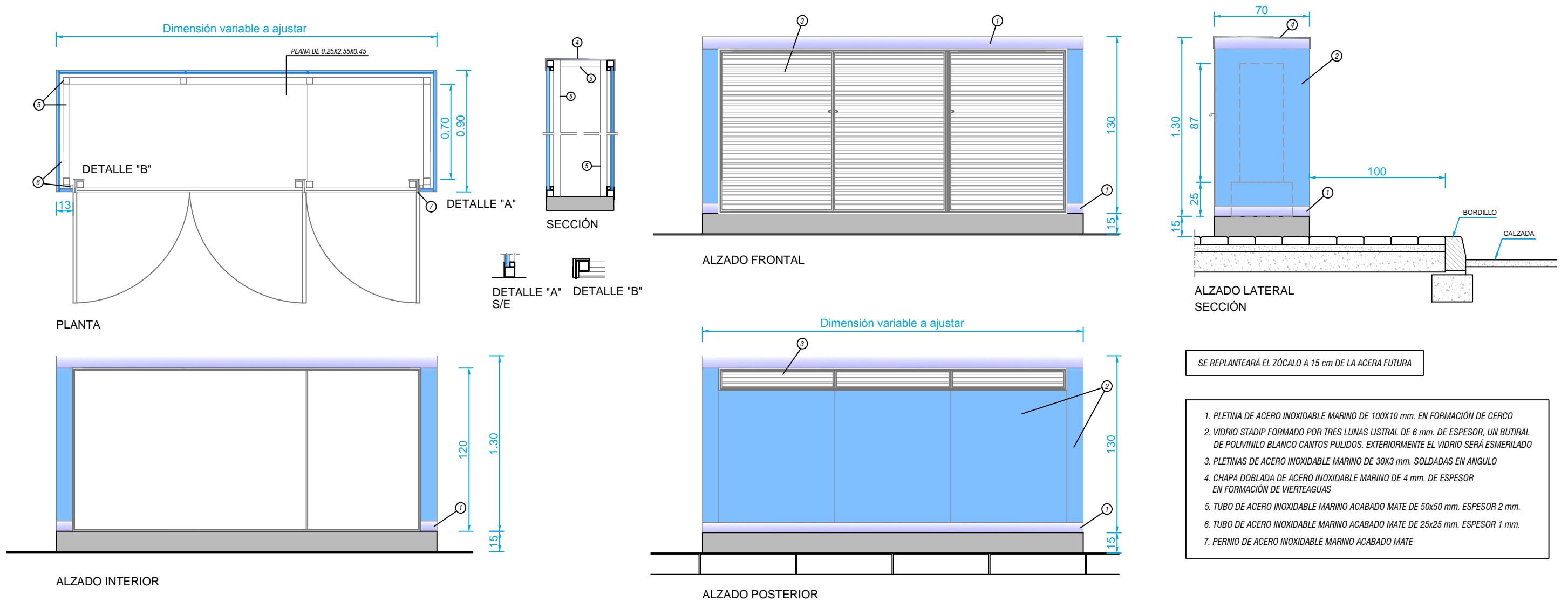
e:1/15



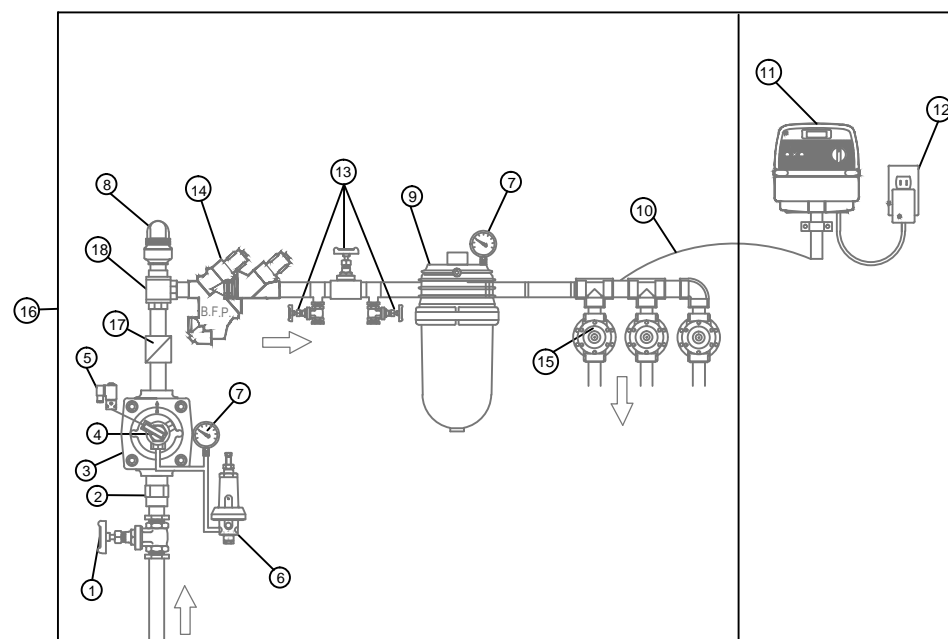


LEYENDA DE RED DE RIEGO	
	CENTRO DE MANDO.
	SELECTORES DE RIEGO. ELECTROVALVULAS (1 1/4").
	ARQUETA DE CONTADOR EXISTENTE A SUSTITUIR 80x80 cm.
	ARQUETA DE VÁLVULA 60x60x100 cm.
	ARQUETA DE CRUCE DE CALZADA 50x50x100 cm.
	ARQUETA DE DERIVACIÓN 30x30x60 cm.
	PARTERRES CON RIEGO POR GOTEO SISTEMA UNI-BIOLINE
	PEAD Ø 63 16 atm
	PEAD Ø 40 16 atm
	PEAD Ø 40 16 atm (cruce de calzada)
	PEAD Ø 32 16 atm
	PEAD Ø 25 16 atm
	PEAD Ø 20 16 atm
	PEAD Ø 17 16 atm (GOTEO)
	VALVULA Ø 60
	VALVULA Ø 40
	VALVULA Ø 32
	VALVULA Ø 25
	VALVULA Ø 20

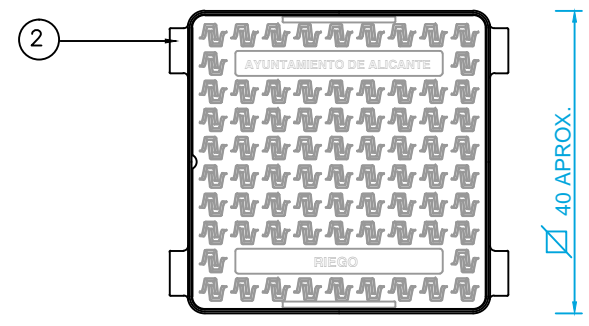
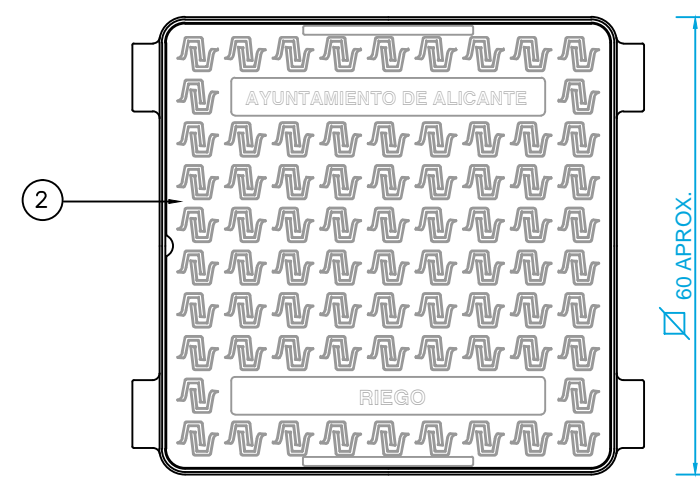
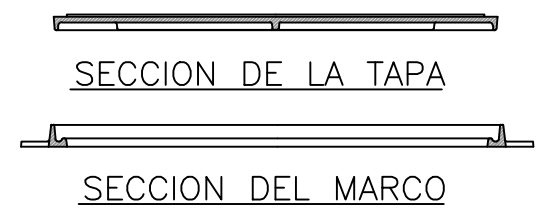
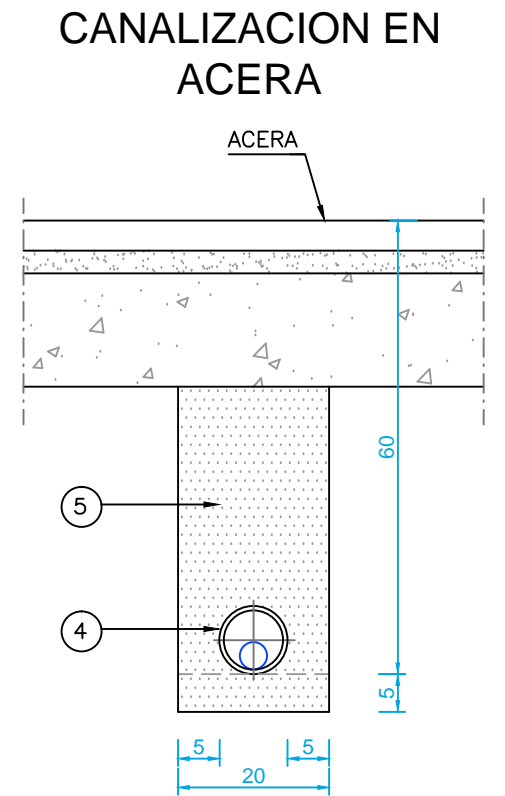
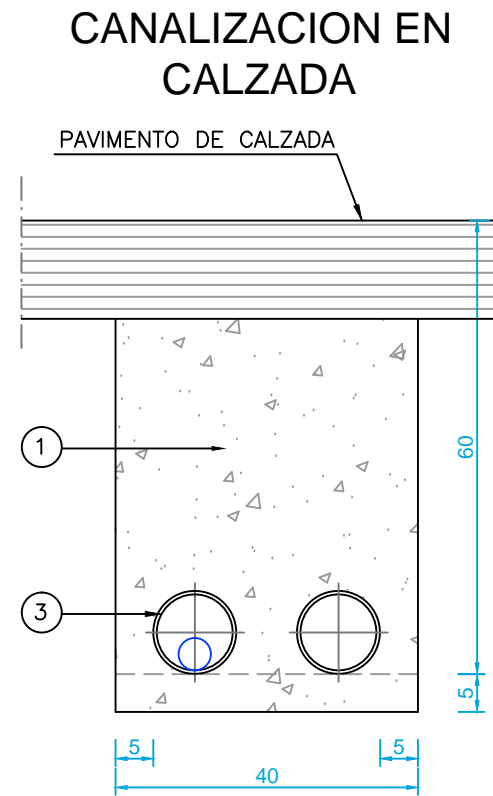
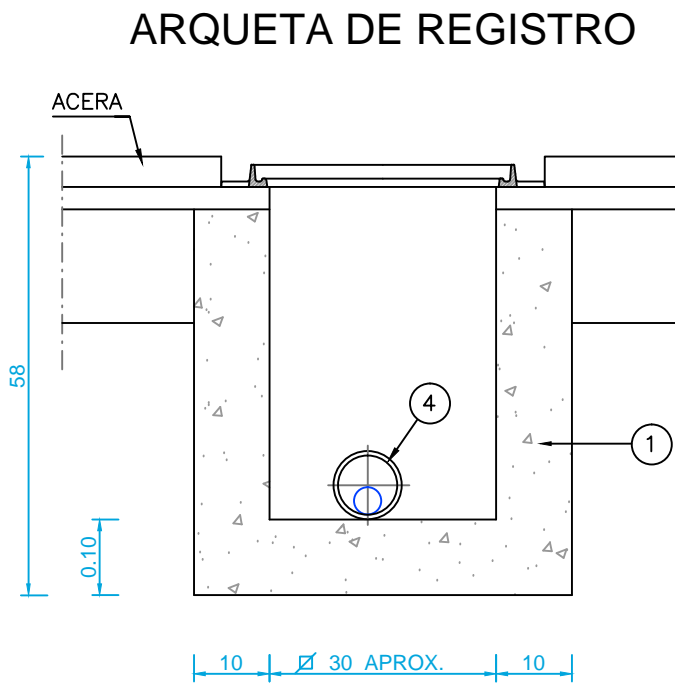
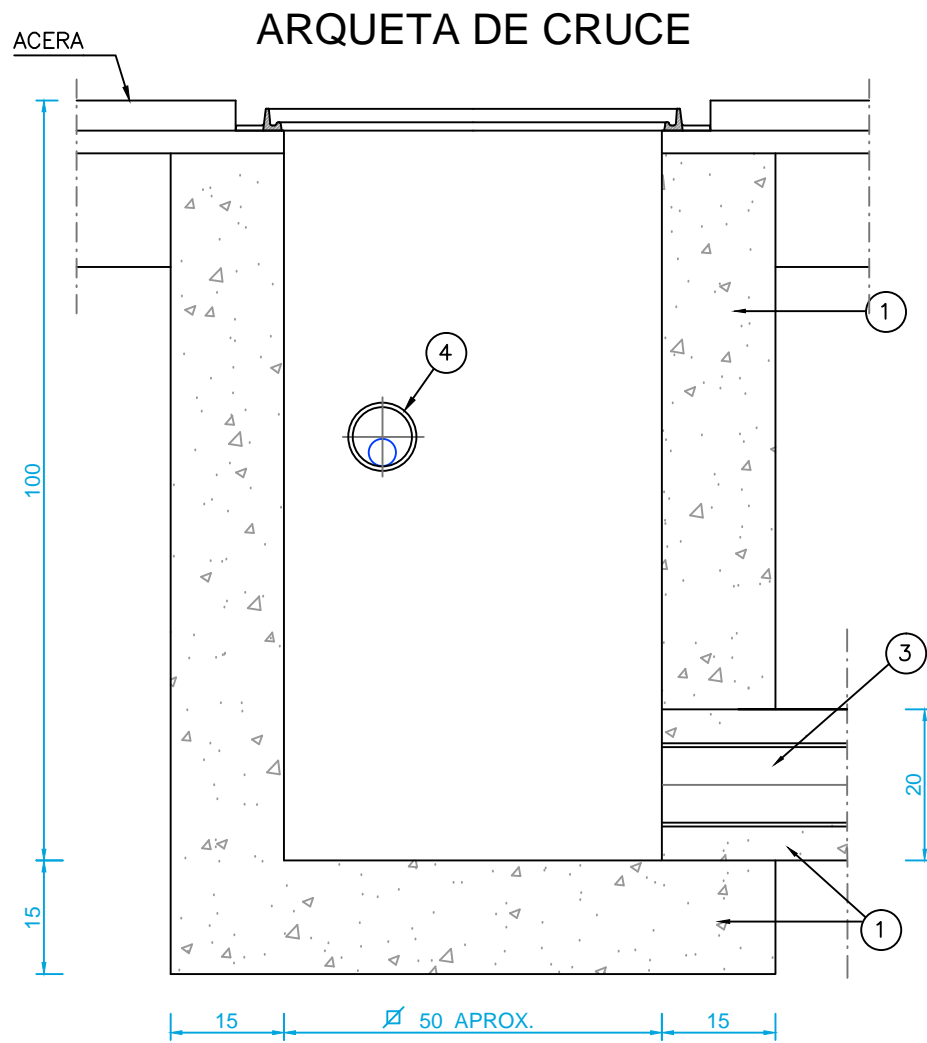
DETALLE ARMARIO DE RIEGO



DETALLE CENTRO DE MANDO (s/e)



Nº	DESCRIPCIÓN
1	Válvula de corte general manual de compuerta de 2"
2	Válvula de retención de clapeta oscilante de 2"
3	Válvula hidráulica principal Dorot 2" o equivalente
4	Válvula tres vías Sagiv
5	Solenoide 24 V A.C. N.O.
6	Piloto reductor de presión tres vías
7	Manómetro 1/4" macho 0-10 Atm.
8	Ventosa trifuncional ARI SEGEV 1" o equivalente
9	Filtro anillas Arkal 2" o equivalente
10	Cable eléctrico 1000 V 2x1.5 mm ² a electroválvulas
11	Programador riego Galcon GSI
12	Toma de corriente a 220 V
13	Válvulas de corte manual para abonado
14	Válvula antipolución Backflow Preventer o equivalente
15	Electroválvula 24 V de 1,5"
16	Armario
17	Contador con emisor de pulsos AN30
18	Pieza de unión de latón



PLANTA DE TAPA Y MARCO
TAPA Y MARCO

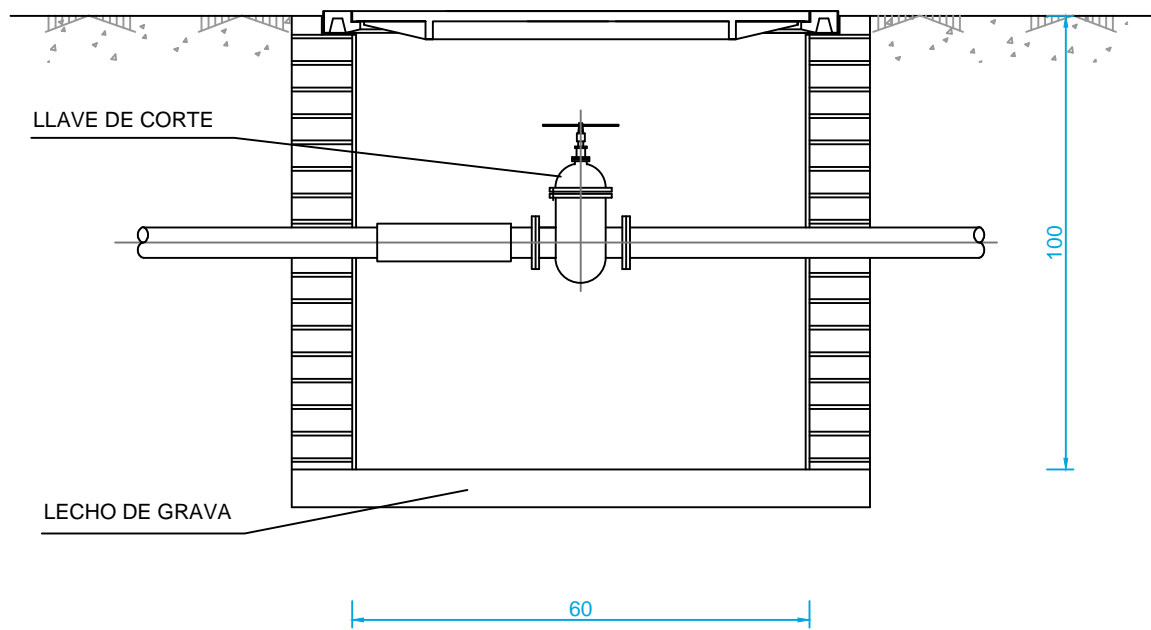
PLANTA DE TAPA Y MARCO
TAPA Y MARCO

Esc.: 1:10
Cotas en cm.

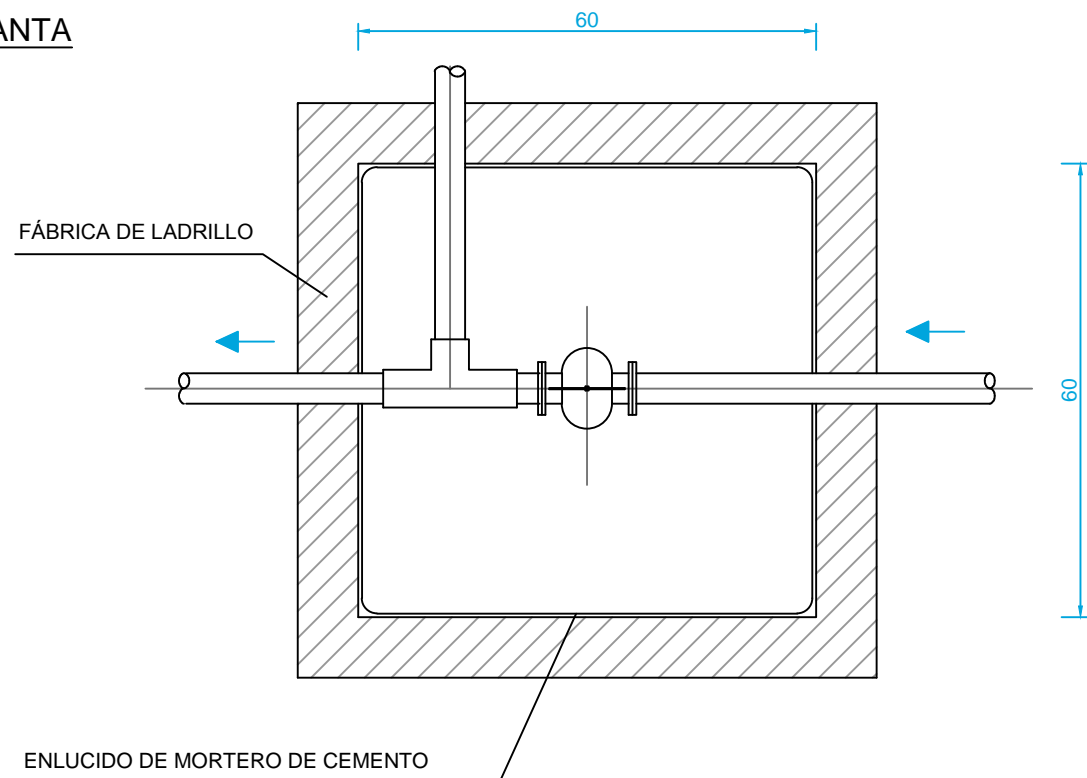
REF.	MATERIALES	NORMA
5	ARENA	
4	TUBO DE PE DOBLE CAPA DN 90 MIN.	UNE 50.086 CLASE "N"
3	TUBO DE PE DOBLE CAPA DN 110 MIN.	UNE 50.086 CLASE "N"
2	FUNDICION DE GRAFITO ESFEROIDAL	EN-124
1	HORMIGON HM-20/P/20/I	EHE

ARQUETA DE VALVULA DE CORTE

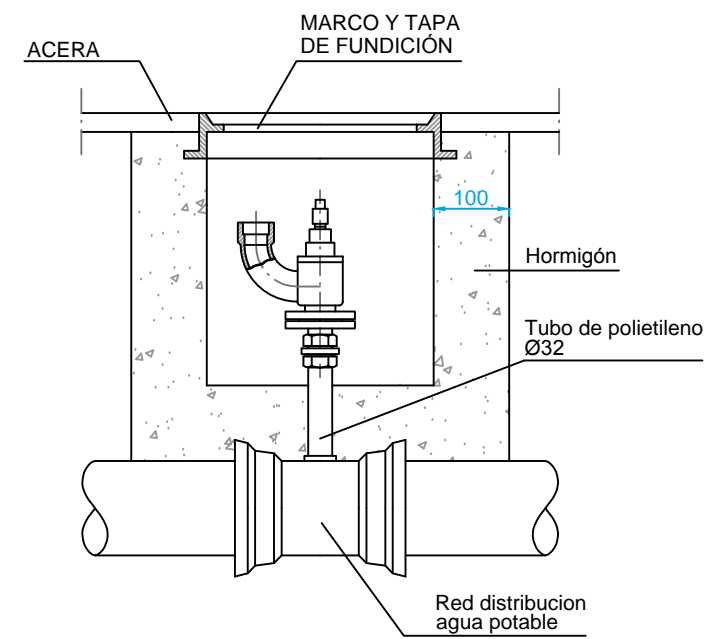
SECCIÓN



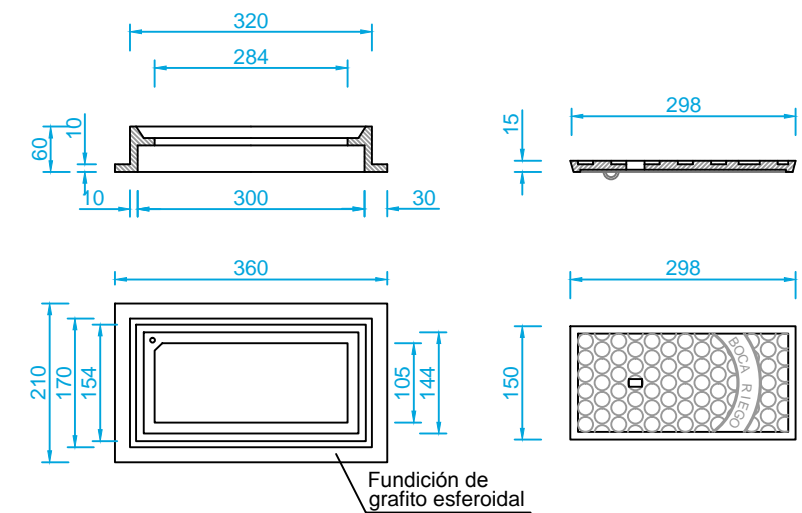
PLANTA



BOCA DE RIEGO



INSTALACION

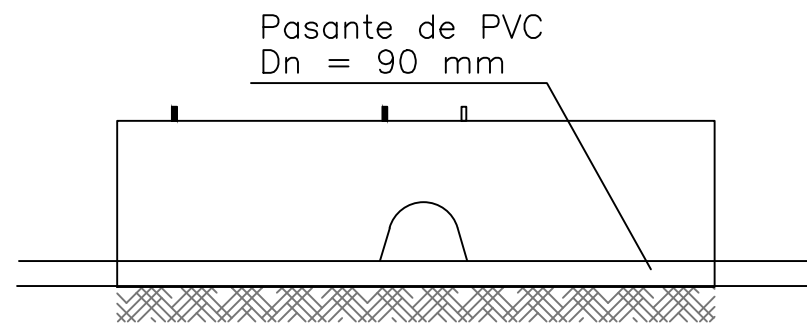
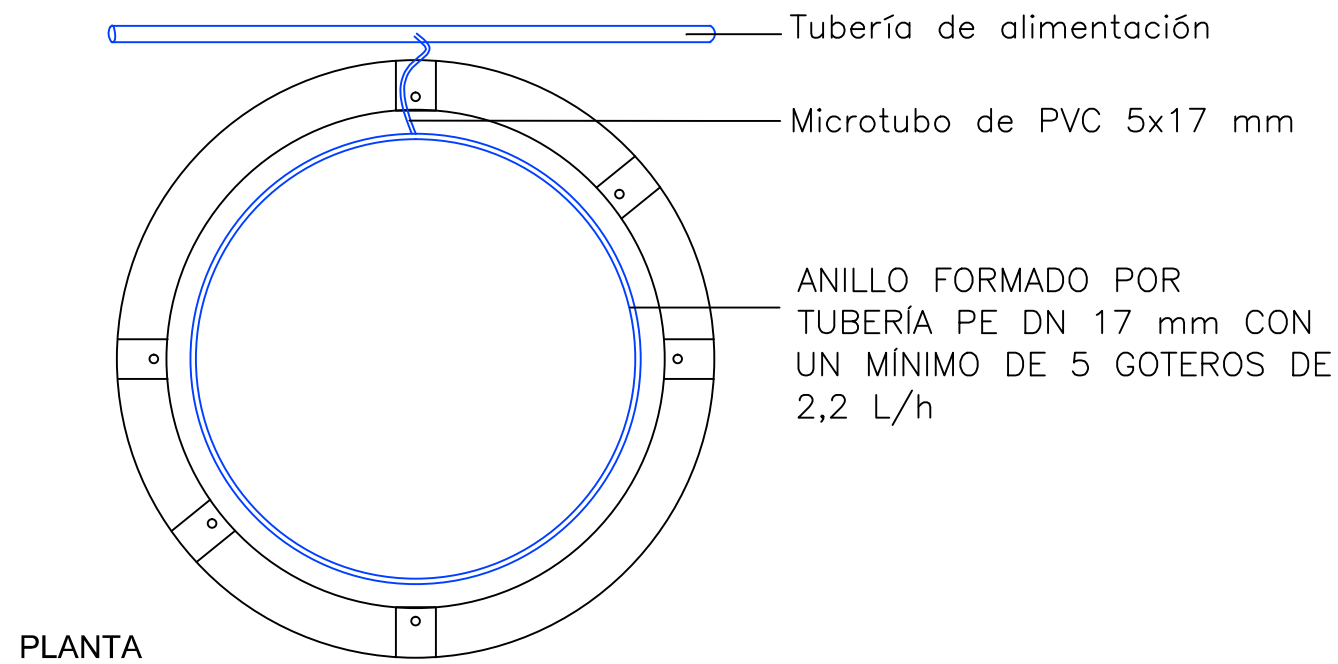


MARCO

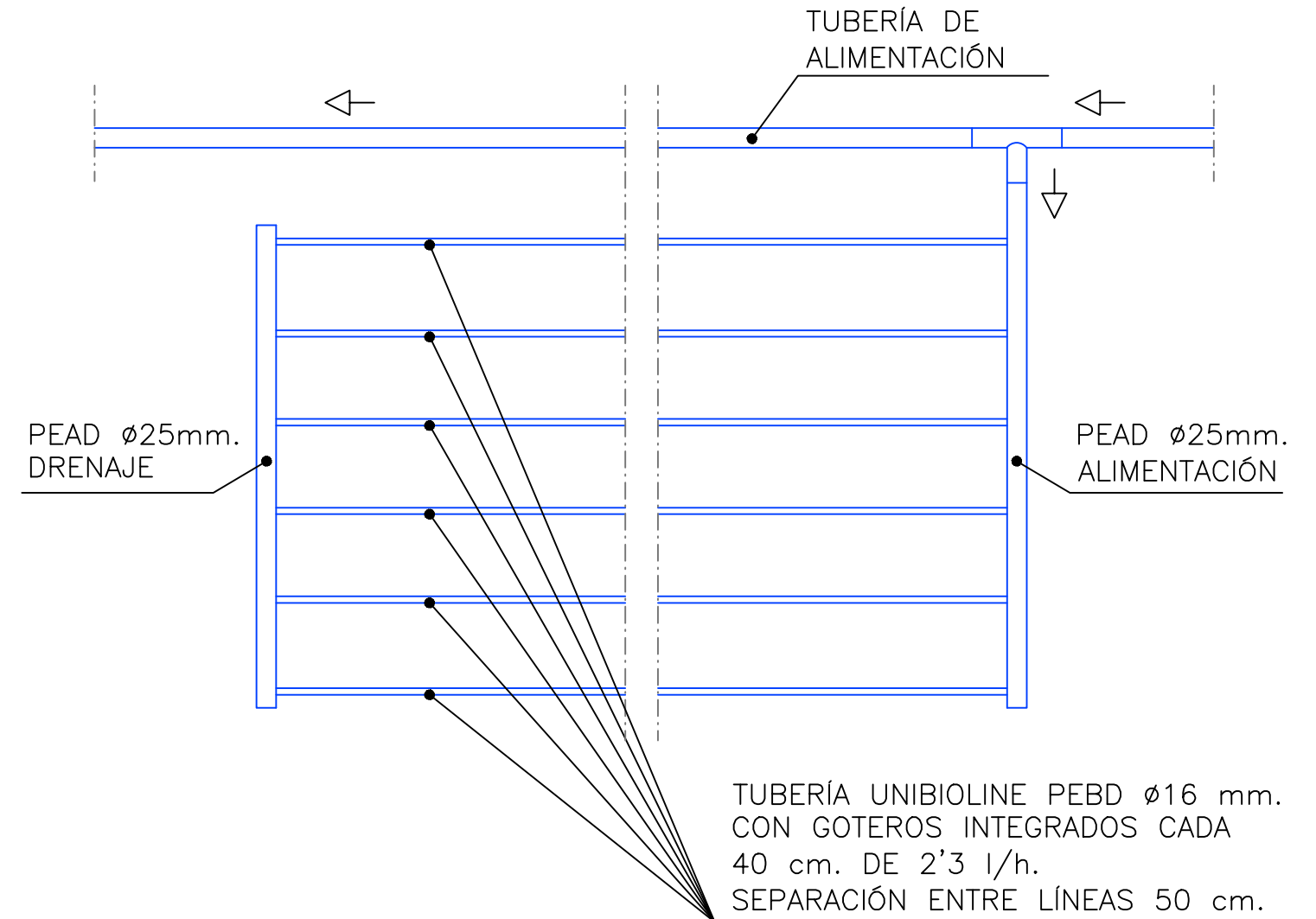
FUNDICION DE GRAFITO ESFEROIDAL
 NORMAS:
 UNE-41-300-87
 UNE-36-118-73
 EN-124
 (CARGA DE ROTURA %62 12.5 T.)

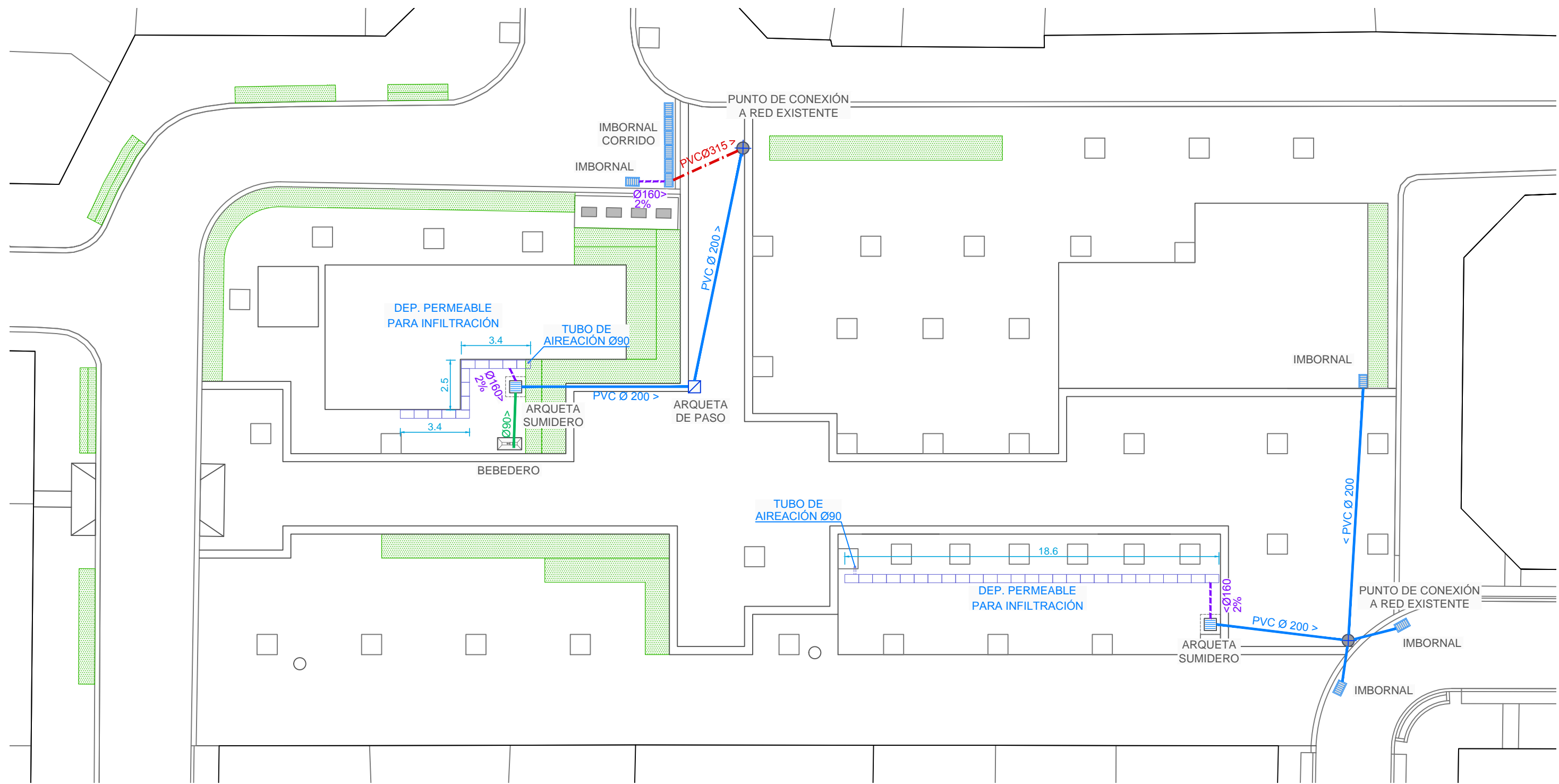
TAPA

DETALLE DE RIEGO DE ALCORQUES



DETALLE DE SISTEMA UNI-BIOLINE EN PARTERRES

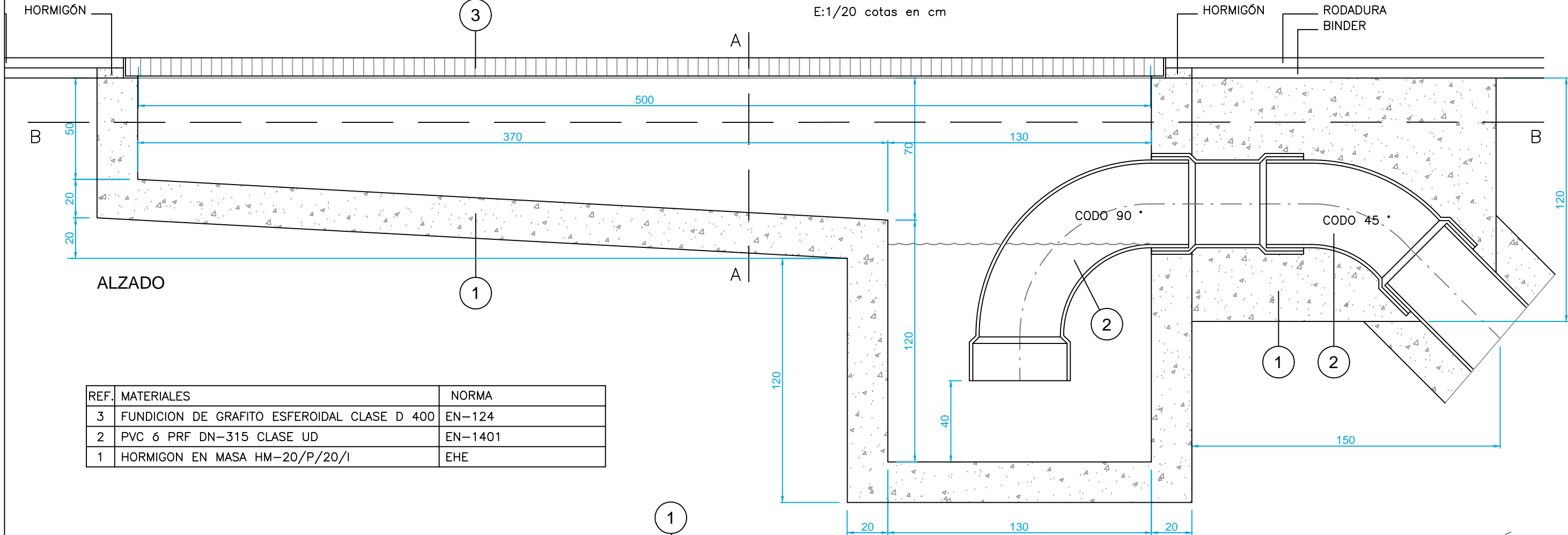




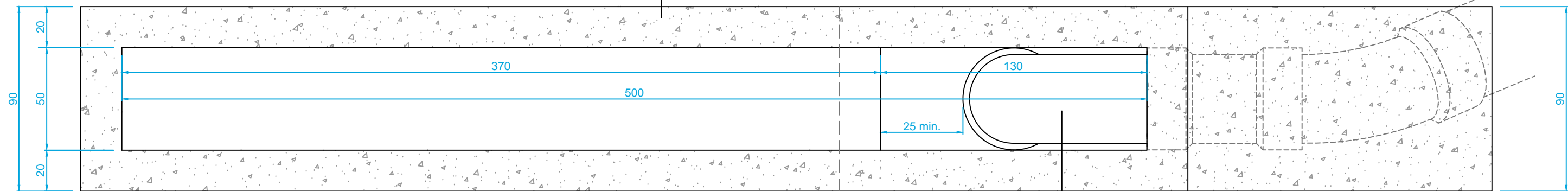
LEYENDA DE RED DE PLUVIALES Y DRENAJE			
	BEBEDERO		TUBERÍA DE PVC Ø 315
	ARQUETA SUMIDERO 60x60x75 cm CON TAPA-REJILLA Y MARCO DE FUNDICIÓN		TUBERÍA DE PVC Ø 200
	ARQUETA DE PASO 60x60x100 cm		TUBERÍA DE PVC Ø 160
	IMBORNAL SIFÓNICO		TUBERÍA DE PVC Ø 90
	POZO DE SANEAMIENTO EXISTENTE		DEPOSITO MODULAR PERMEABLE PARA INFILTRACIÓN DE AGUA DE LLUVIA

IMBORNAL SINFÓNICO CORRIDO

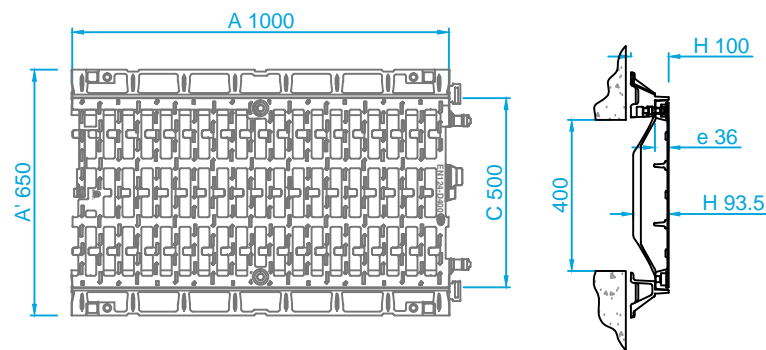
E:1/20 cotas en cm



REF.	MATERIALES	NORMA
3	FUNDICION DE GRAFITO ESFEROIDAL CLASE D 400	EN-124
2	PVC 6 PRF DN-315 CLASE UD	EN-1401
1	HORMIGON EN MASA HM-20/P/20/I	EHE



SECCION B-B



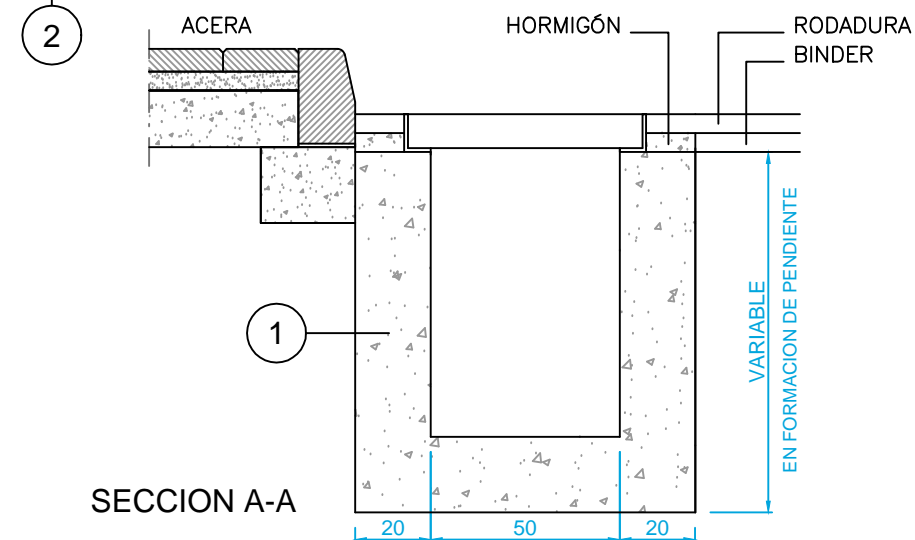
REJILLA
cotas en mm.

PROCESO CONSTRUCTIVO ESTANDAR

- EXCAVACIÓN Y REFINO DEL POZO.
- FORMACIÓN DE SOLERA.
- ENCOFRADO, HORMIGONADO Y DEENCOFRADO DE ALZADOS
- RECIBIDO PROVISIONAL DE MARCO CON MORTERO.
- RECIBIDO DEFINITIVO DE MARCO CON CAPA DE RODADURA

CONTROL DE CALIDAD

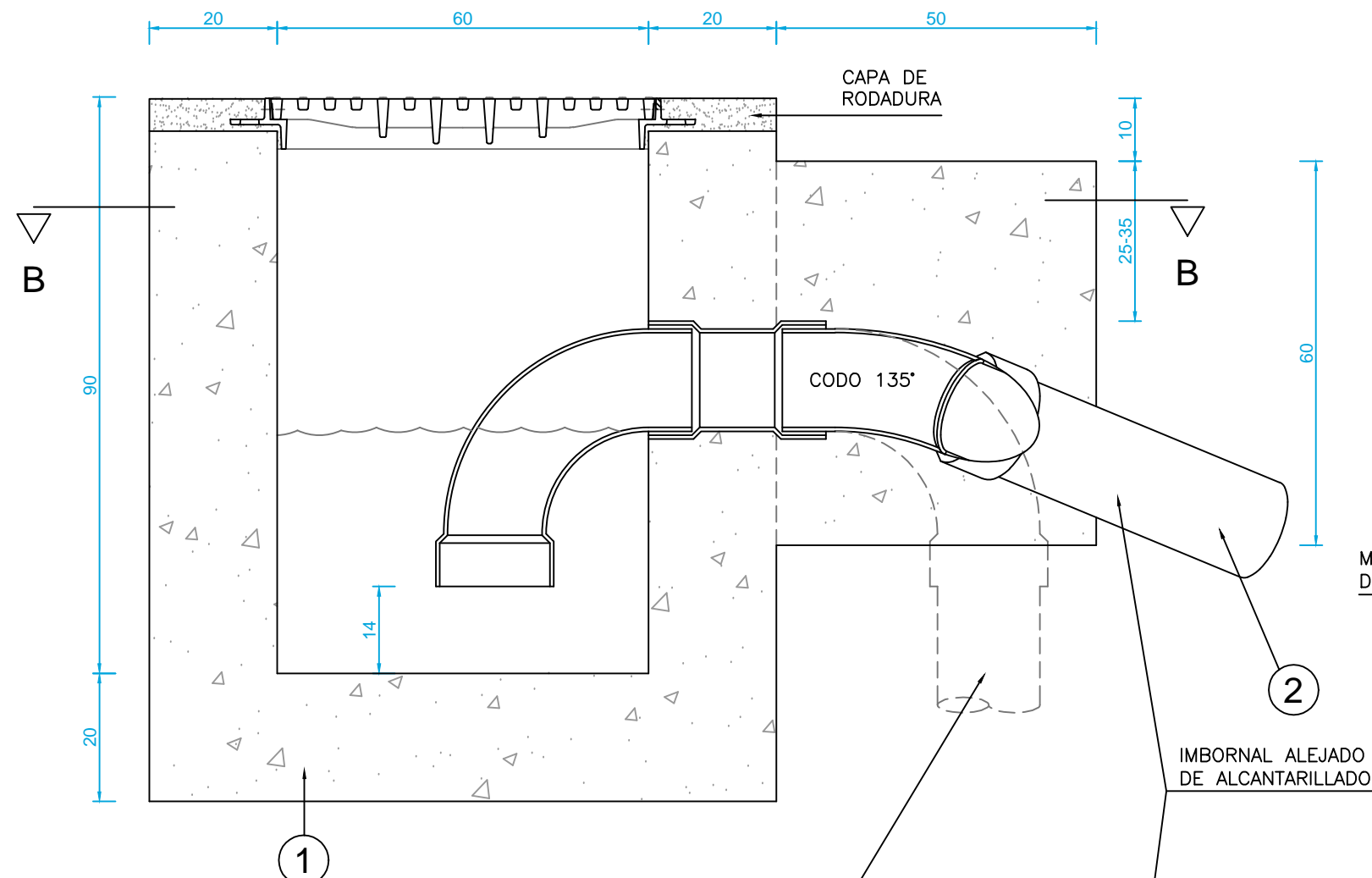
- UBICACIÓN DE LA CANALIZACIÓN
- ALTURA DE ENTRADA AL SIFÓN.
- DESMONTABILIDAD DEL SIFÓN.



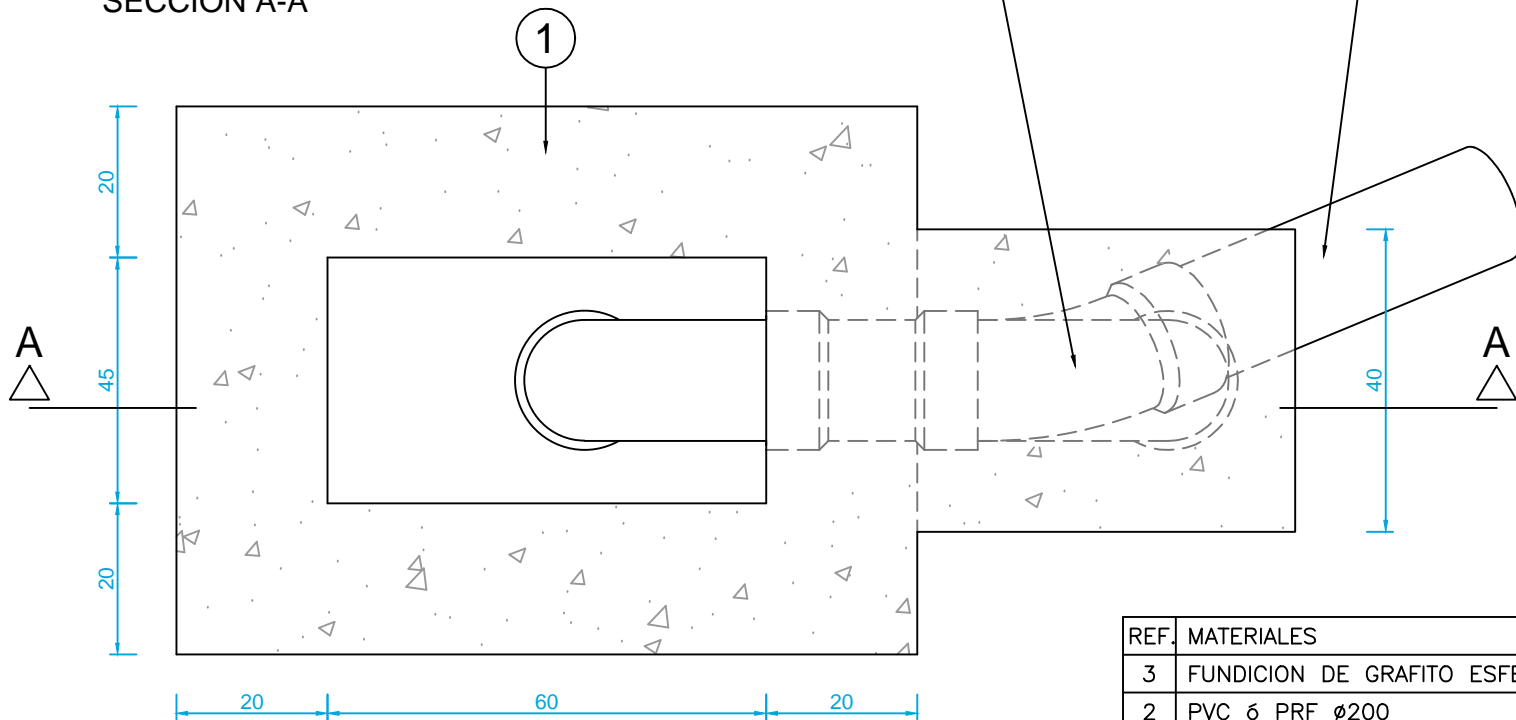
SECCION A-A

IMBORNAL SIFONICO

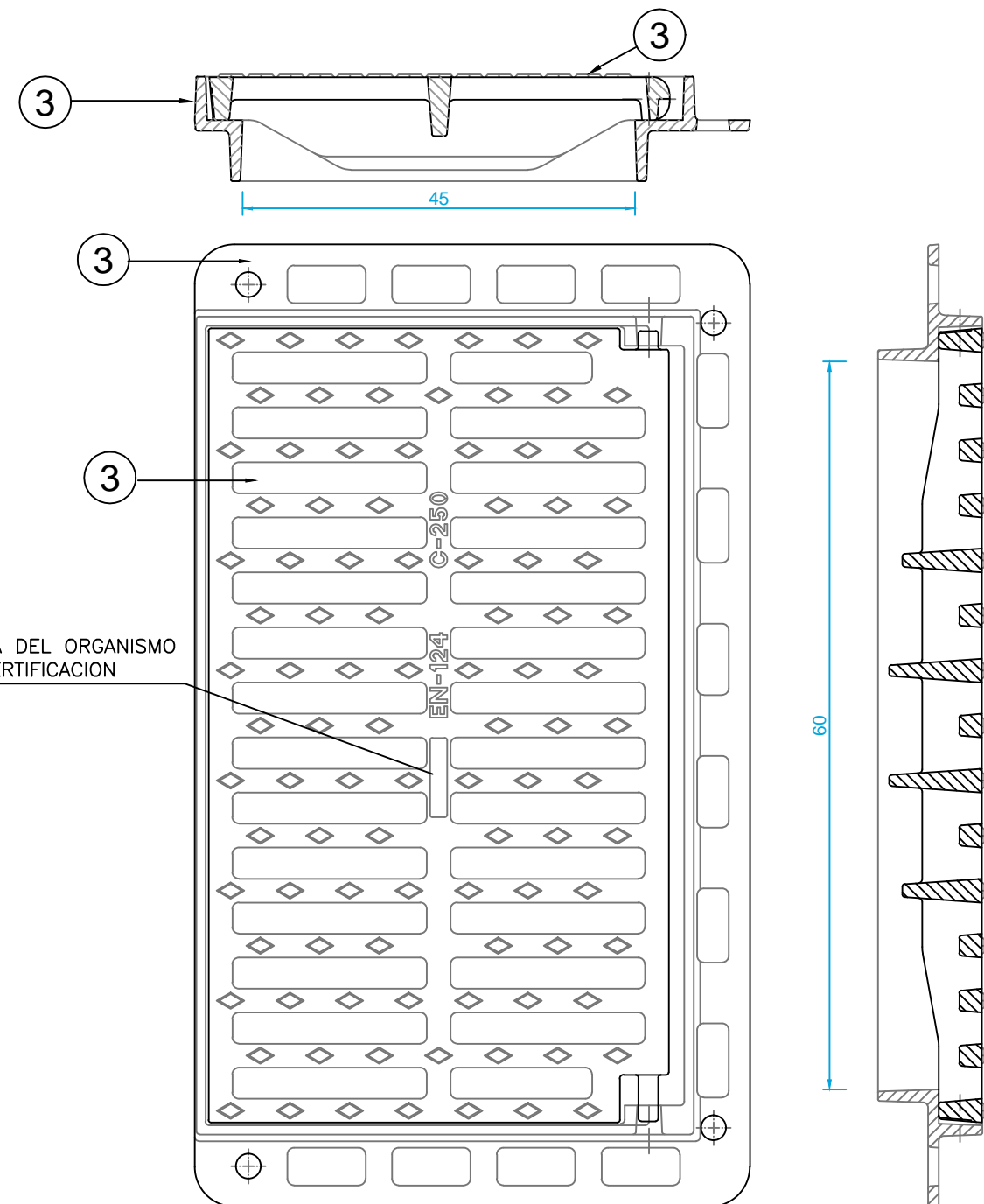
E:1/10 cotas en cm



SECCION A-A



SECCION B-B



REJA ABATIBLE CON MARCO

E: 1/5

MARCA DEL ORGANISMO DE CERTIFICACION

PROCESO CONSTRUCTIVO ESTANDAR

- EXCAVACIÓN Y REFINO DEL POZO.
- FORMACIÓN DE SOLERA.
- ENCOFRADO, HORMIGONADO Y DEENCOFRADO DE ALZADOS.
- RECIBIDO PROVISIONAL DE MARCO CON MORTERO.
- RECIBIDO DEFINITIVO DE MARCO CON CAPA DE RODADURA.

CONTROL DE CALIDAD

- UBICACIÓN DEL IMBORNAL.
- ALTURA DE ENTRADA AL SIFÓN.
- DESMONTABILIDAD DEL SIFÓN.

REF.	MATERIALES	NORMA
3	FUNDICION DE GRAFITO ESFEROIDAL	EN-124 CLASE C-250
2	PVC ó PRF ø200	UNE 53332
1	HORMIGON EN MASA HM-20/P/20/I	EHE

MODIFICACIÓN DE PROYECTO:

DE EJECUCIÓN PARA LA REMODELACIÓN DE LA PLAZA CASTELLÓN. ALICANTE

AUTOR:

Clara Corpas Lozano
Ingeniero Agrónomo-Paisajista.

FECHA:

AGOSTO 2019

ESCALA:

1:10

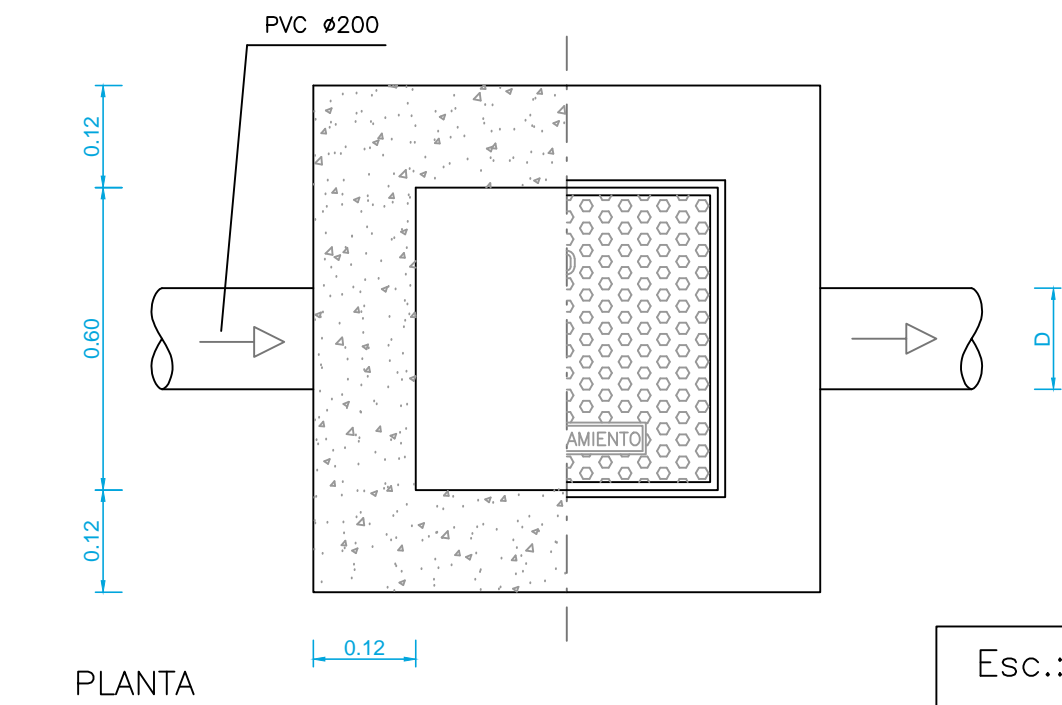
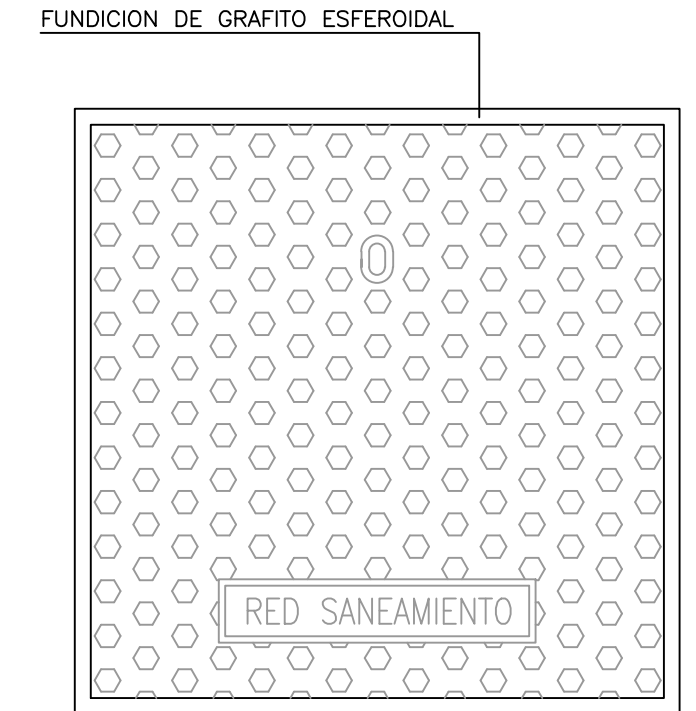
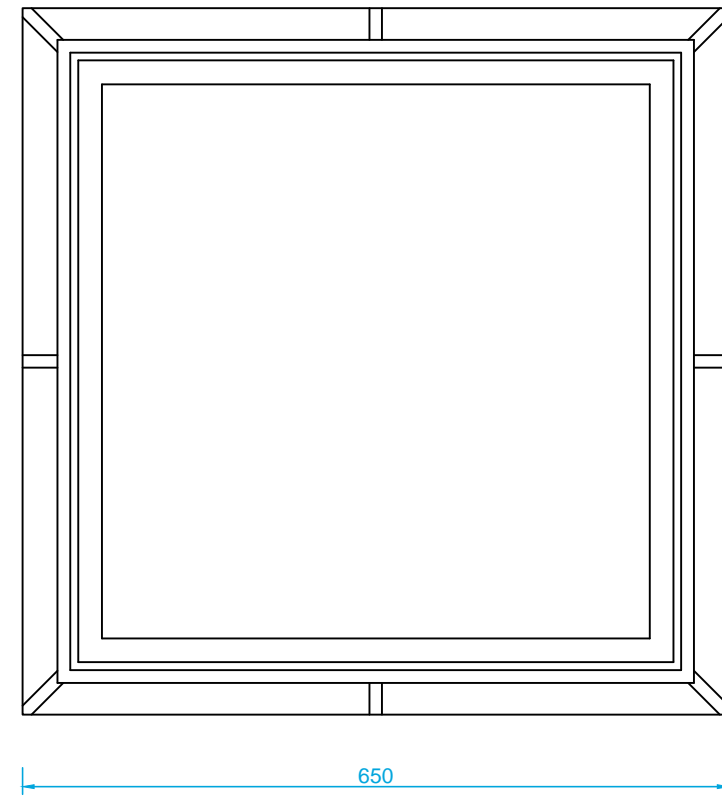
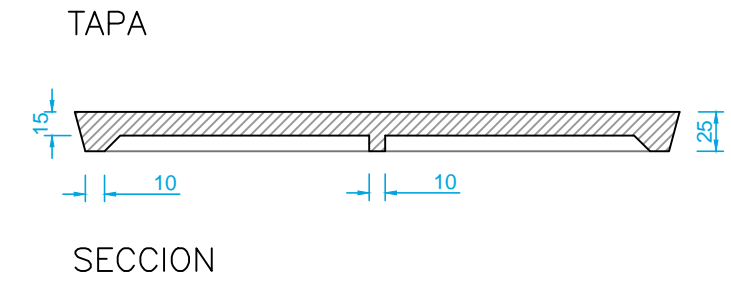
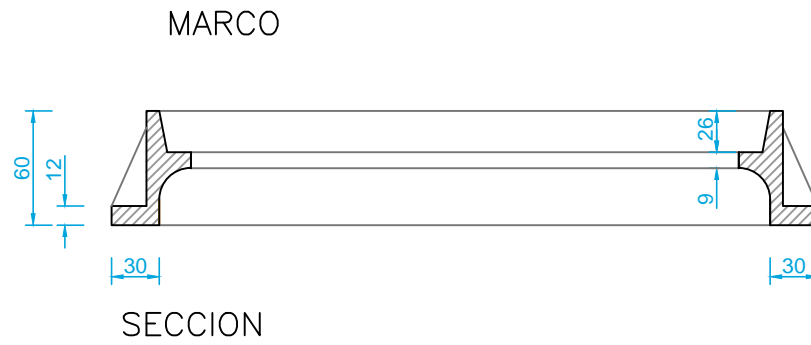
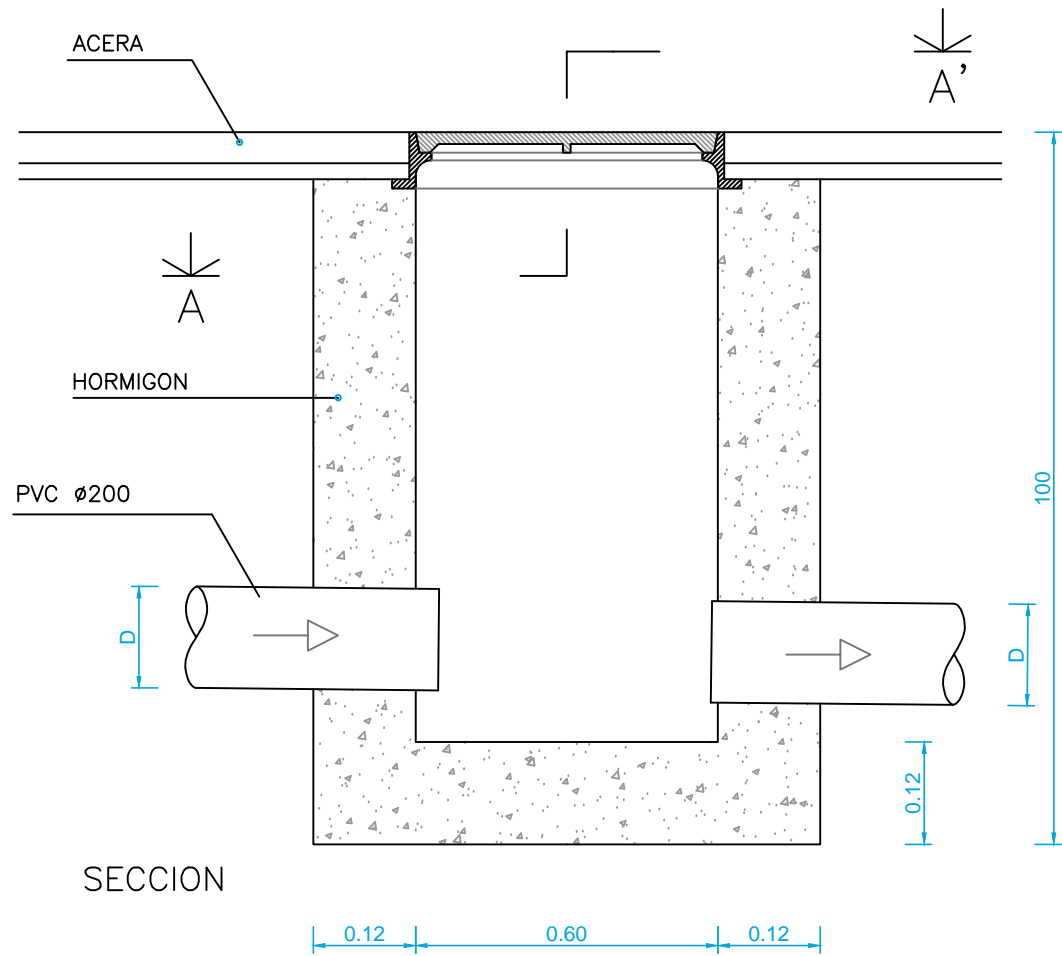
PLANO:

ESTADO REMODELADO.
RED DE PLUVIALES Y DRENAJE.
DETALLES 2 de 5.

Nº:

13.2

ARQUETA DE PASO 60x60x100 cm.
TAPA Y MARCO DE FUNDICIÓN DÚCTIL



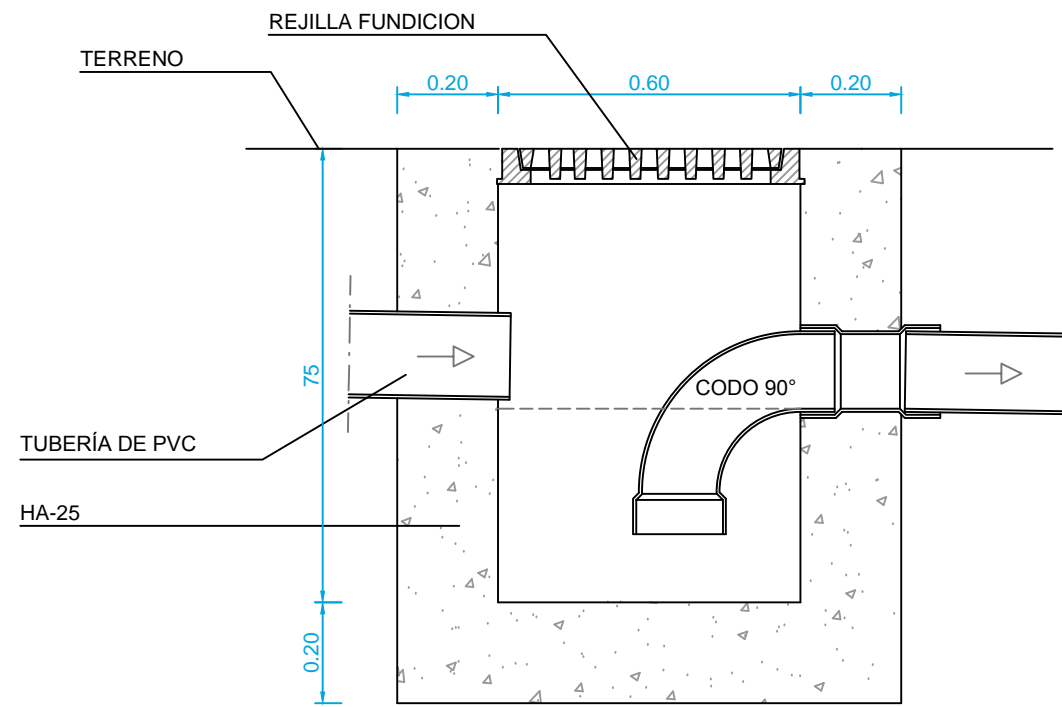
PLANTA

FUNDICION DE GRAFITO ESFEROIDAL
NORMAS UNE-41-300-87
UNE-36-118-73
EN-124
(CARGA DE ROTURA > 12.5 T.)

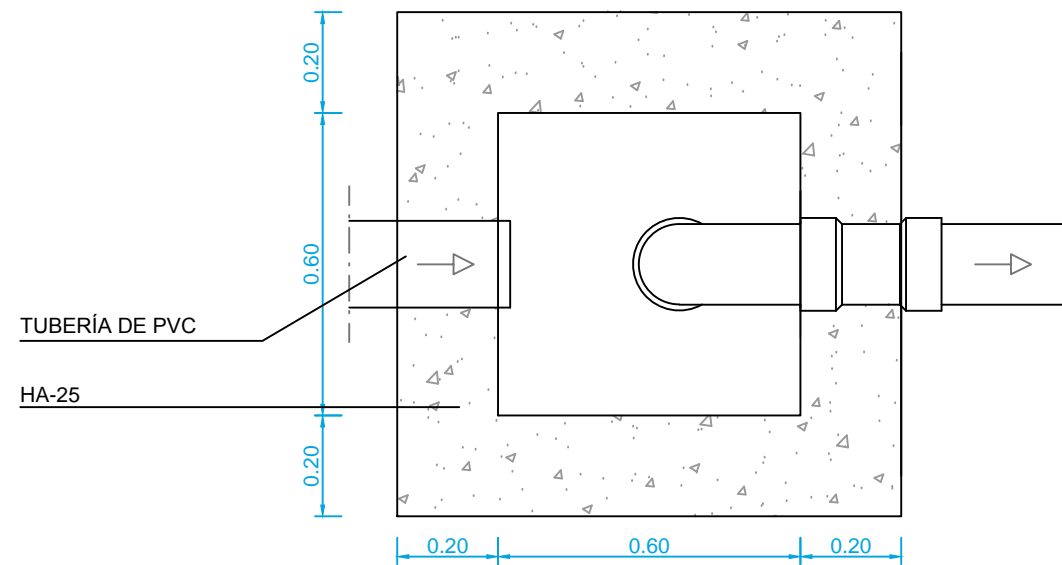
Esc.: 1:5
Cotas en mm.

ARQUETA SUMIDERO 60x60x75 cm.
REJILLA Y MARCO DE FUNDICIÓN DÚCTIL

E:1/15 cotas en m.



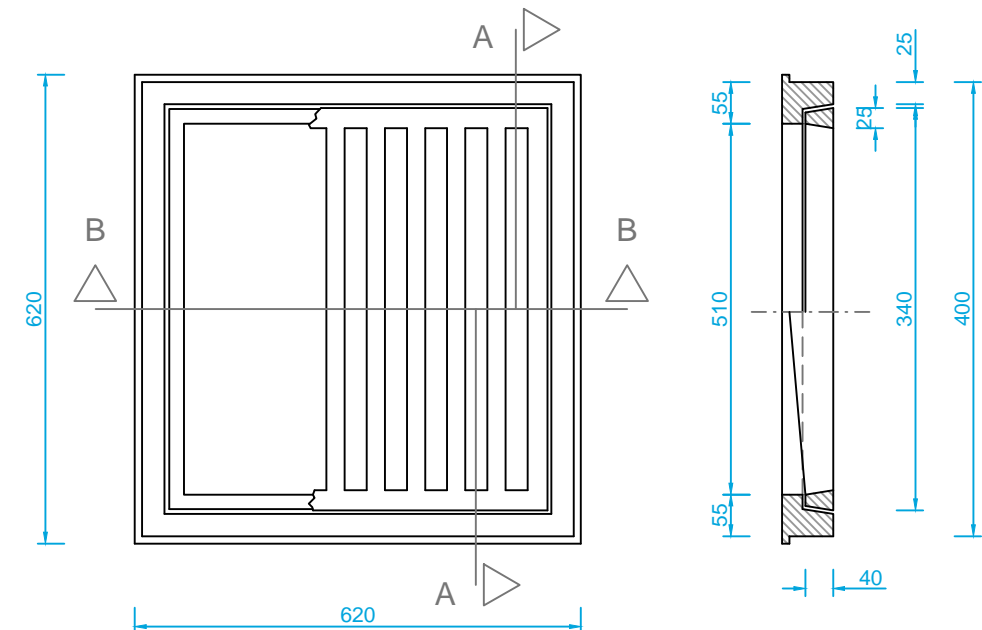
ALZADO



PLANTA

REJILLA Y MARCO

ESCALA 1/10
cotas en mm.



PLANTA

SECCION A-A

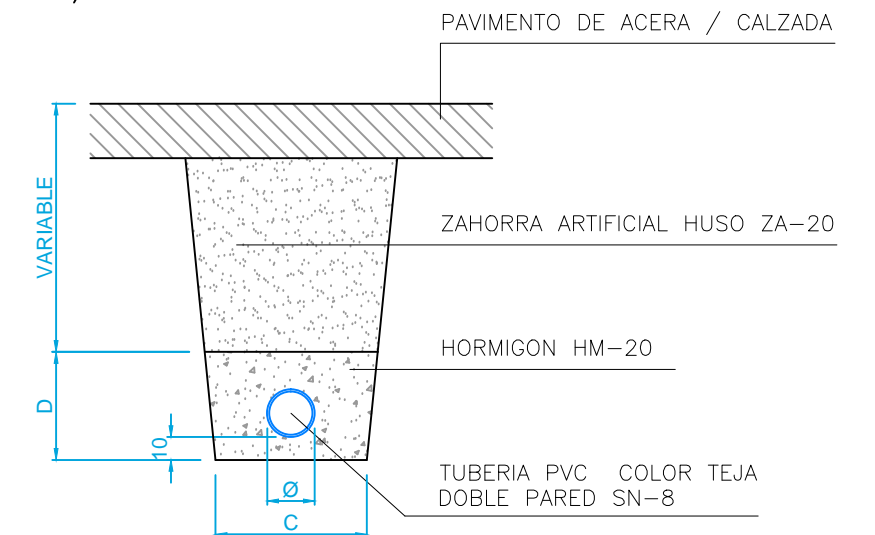
SECCION B-B

ACOMETIDA PLUVIALES

E:1/20 cotas en cm

DIMENSIONES DE LA ZANJA

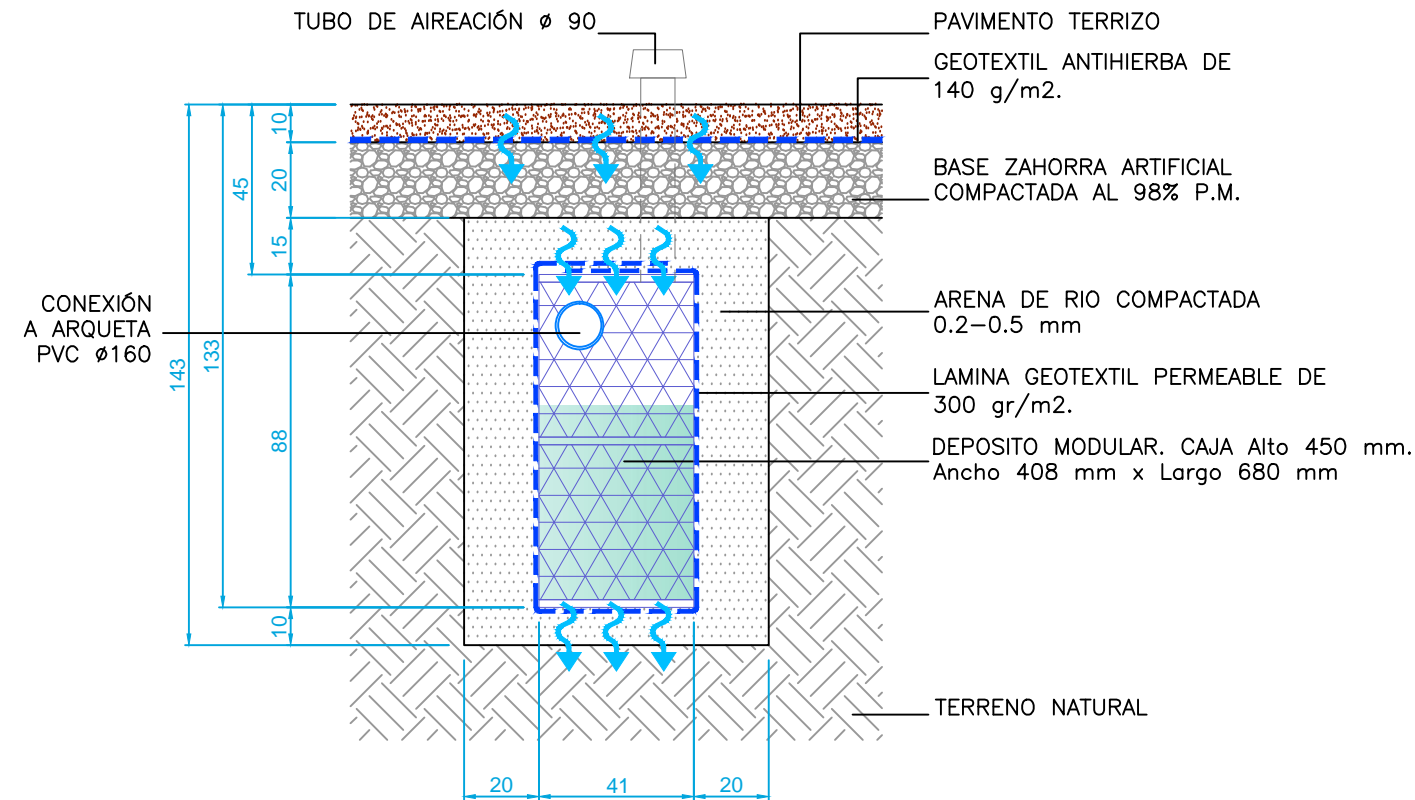
Ø (mm)	C (m)	D (m)
160	0.65	0.45
200	0.70	0.50
250	0.80	0.55
315	0.90	0.60



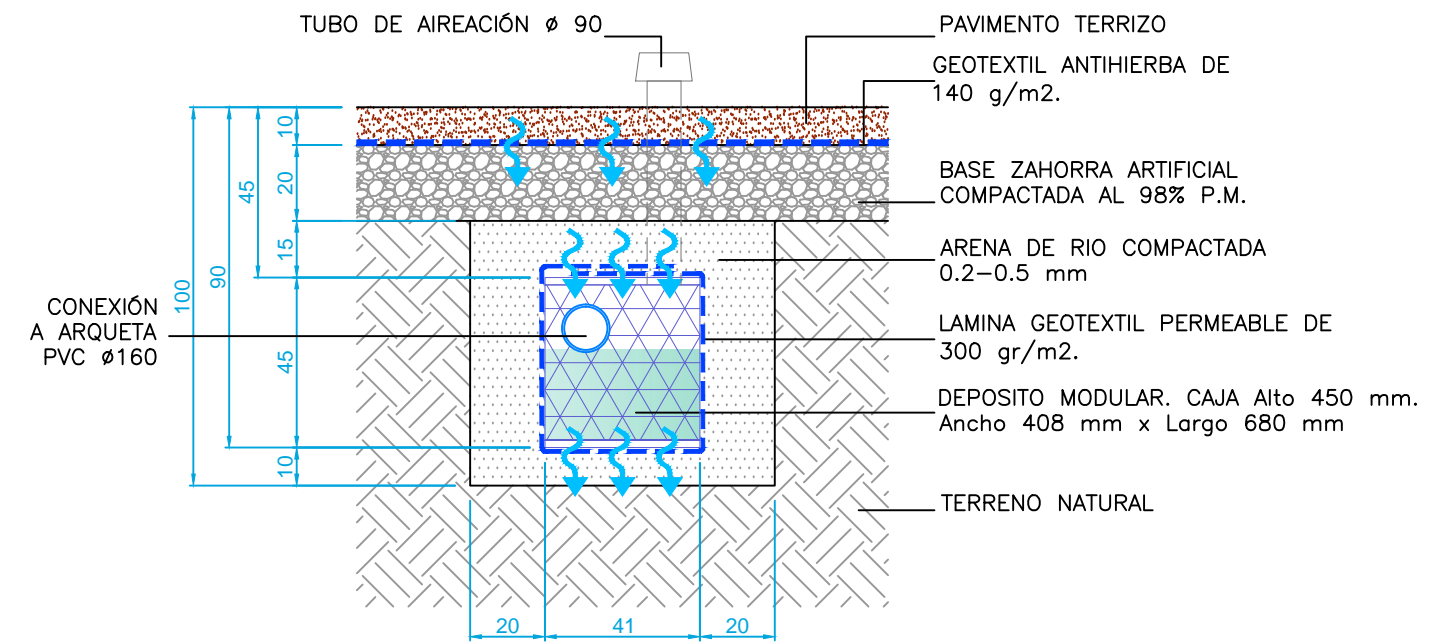
PROCESO CONSTRUCTIVO ACOMETIDAS

- 1 - EXCAVACION, LIMPIEZA DE TALUDES Y RASANTEO DE FONDOS
- 2 - EXTENDIDO DE CAMA DE HORMIGON
- 3 - COLOCACION DE TUBOS
- 4 - RELLENO Y PROTECCION CON HORMIGON
- 5 - EXTENDIDO, RIEGO Y COMPACTACION EN TONGADAS DEL RELLENO DE ZAHORRA ARTIFICIAL

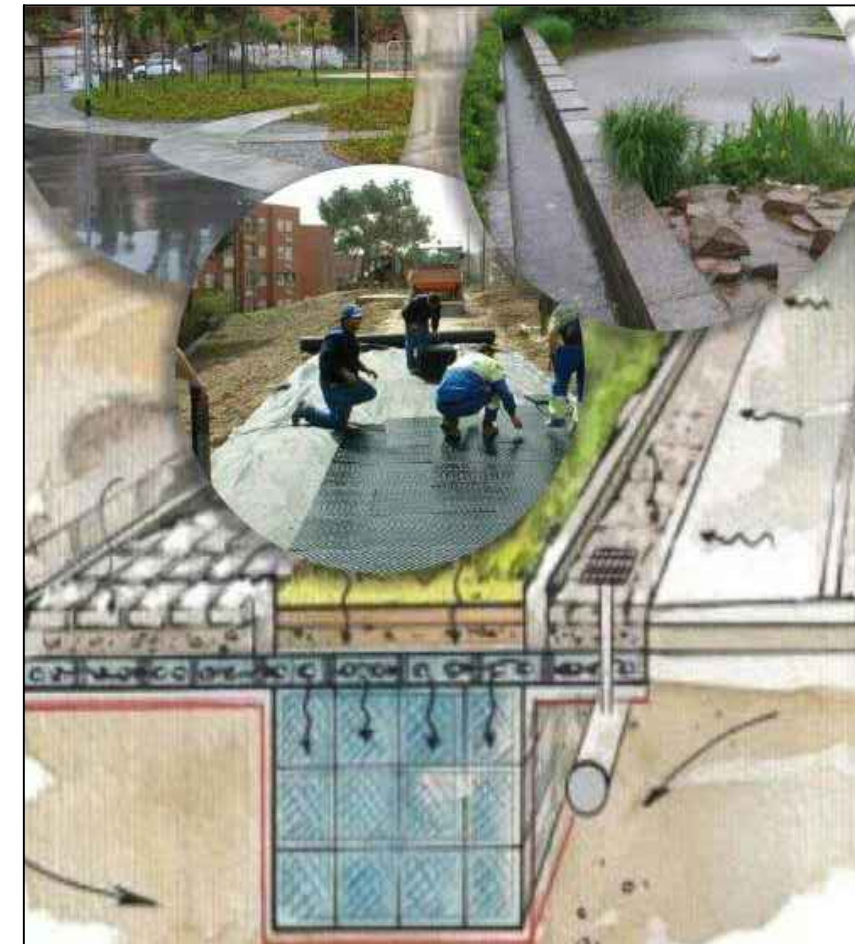
DEPOSITO PERMEABLE PARA INFILTRACIÓN
DE AGUA DE LLUVIA
ZONA JUEGOS INFANTILES
SECCION e:1/20 cotas en cm

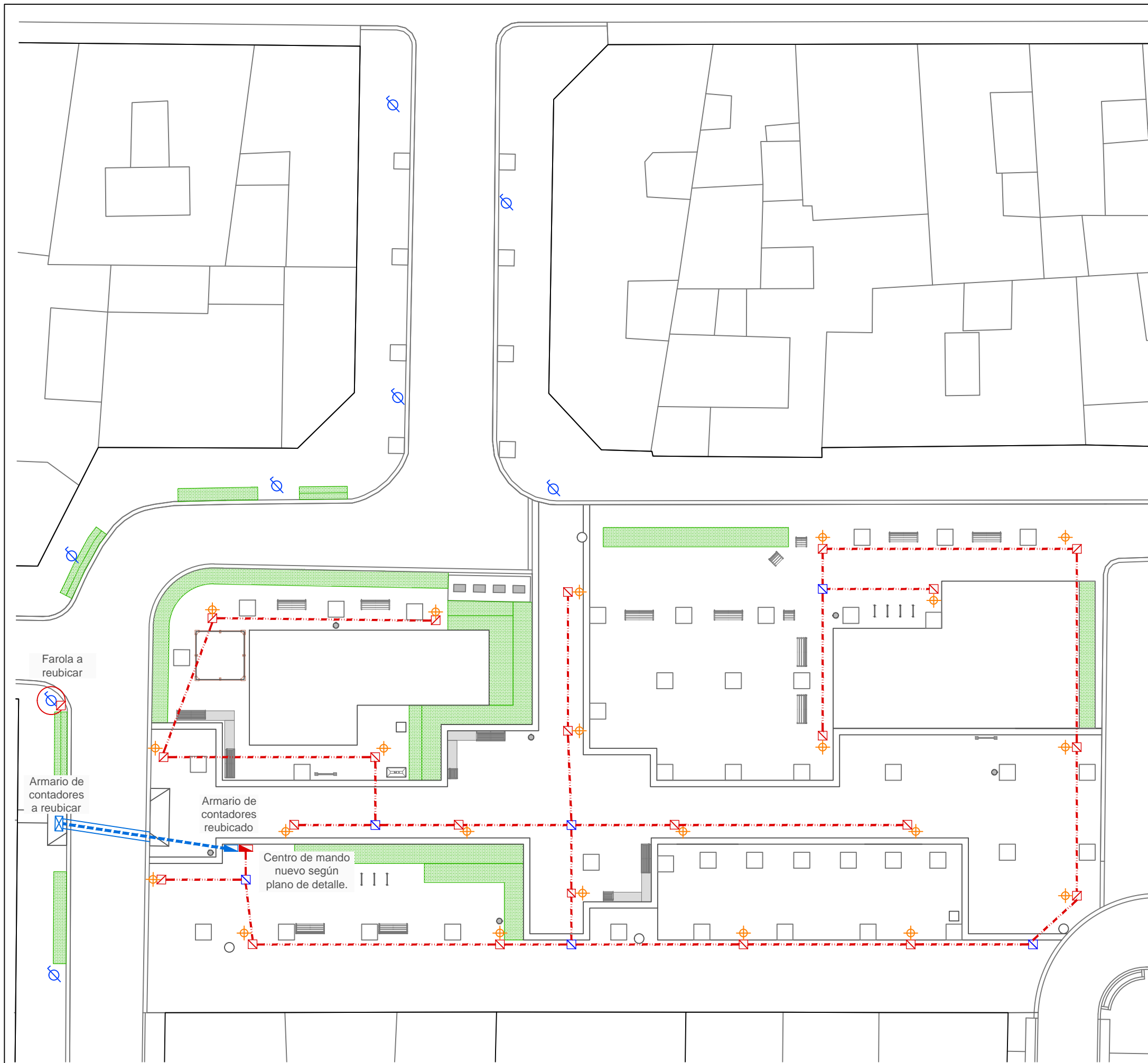


DEPOSITO PERMEABLE PARA INFILTRACIÓN
DE AGUA DE LLUVIA
ZONA ESTANCIAL
SECCION e:1/20 cotas en cm



EJEMPLO DE DEPOSITO PERMEABLE (IMAGEN ORIENTATIVA)

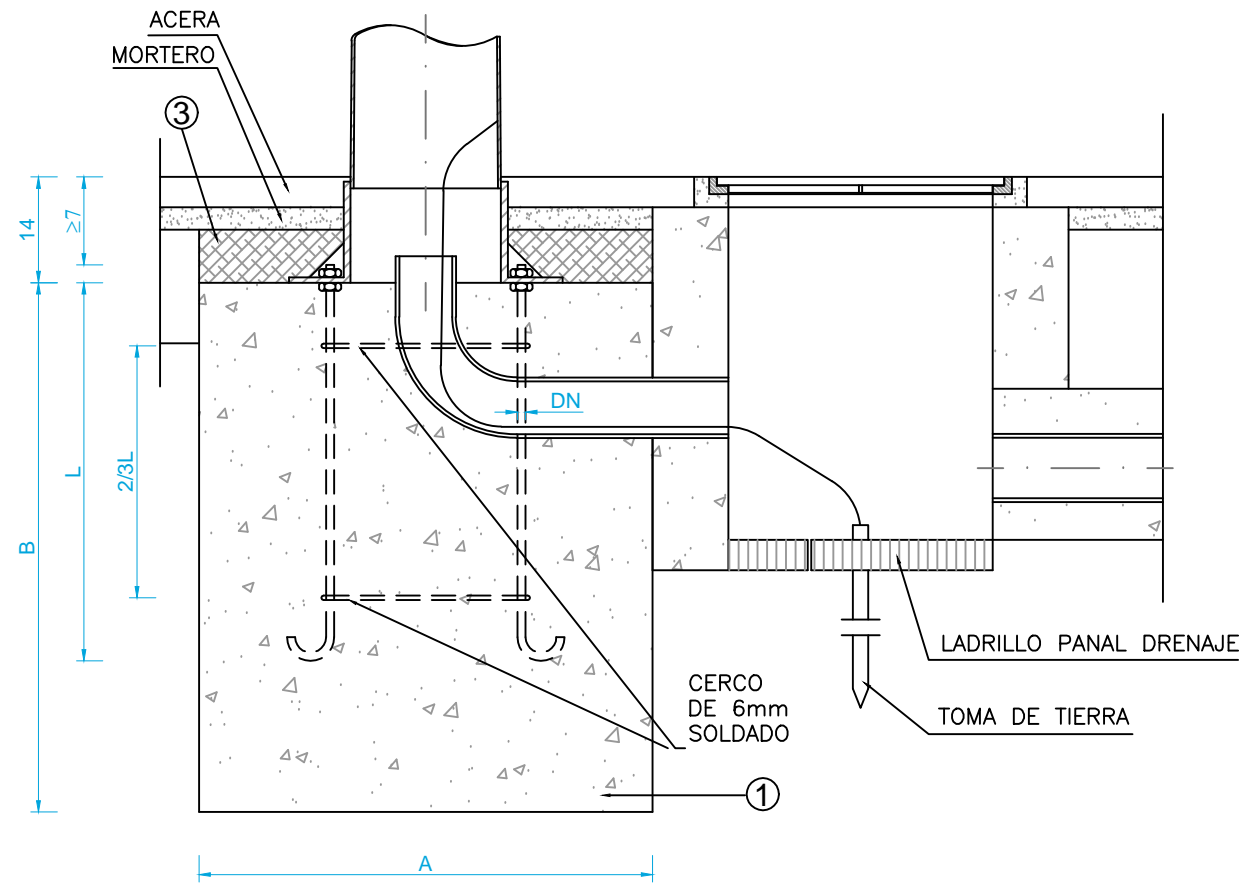




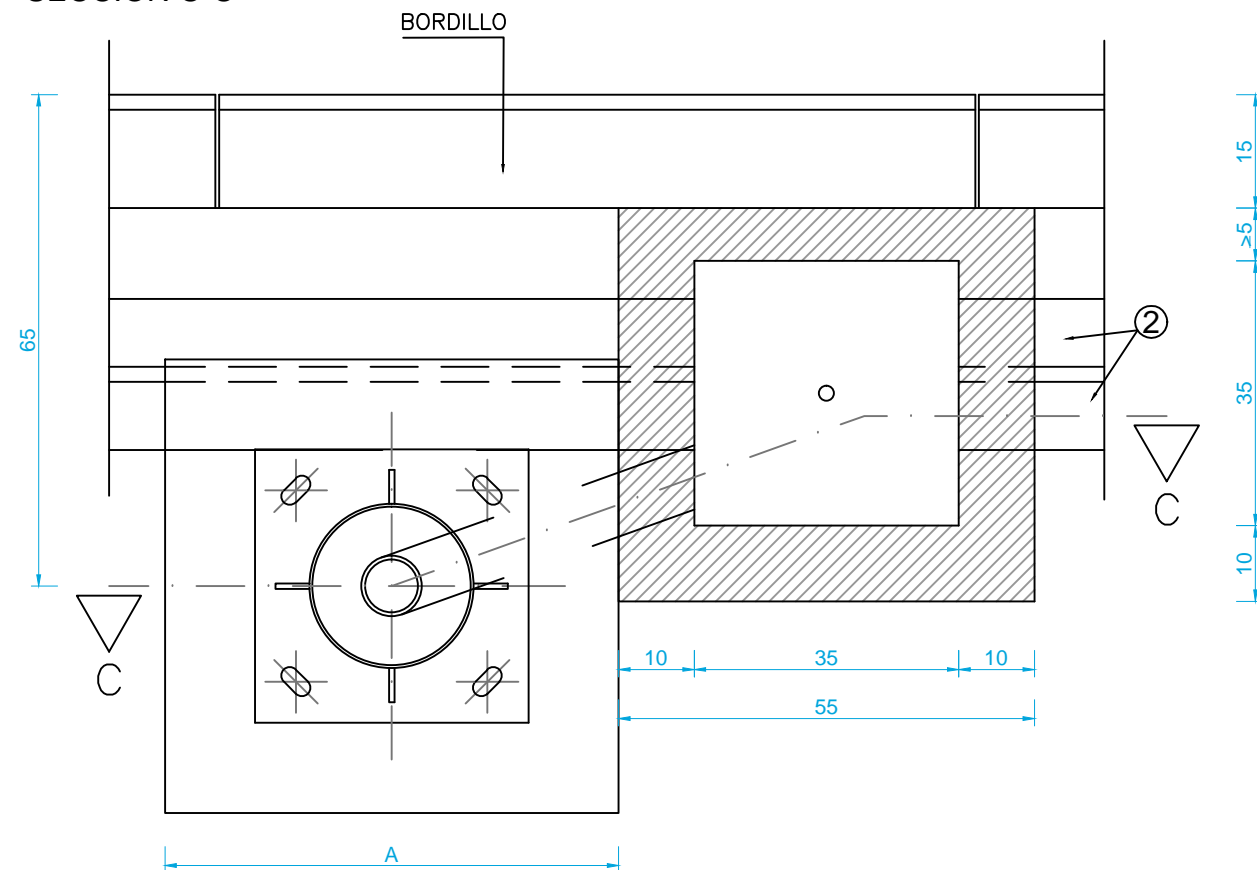
LEYENDA DE RED DE ALUMBRADO Y FUERZA		
RED DE ALUMBRADO		
	CENTRO DE MANDO DE ALUMBRADO.	1 UD.
	ARQUETA DE REGISTRO 30x30 cm.	5 UD.
	ARQUETA DE PIE DE COLUMNA 30x30 cm.	23 UD.
	LUMINARIA Citysoul BPP532 T25 S LED50/830 GPR, CON BRAZO JRP533, SOBRE COLUMNA COL.TC.ACP+PT60 DE 4 m.	22 UD.
	FAROLA EXISTENTE A SUSTITUIR POR NUEVO MODELO PROYECTADO.	8 UD.
	CANALIZACIÓN EN ACERA PVC 2Ø90 (1AL+1R) LÍNEA Cu RV 0.6/1 kW 4x(1x6)+1x16TT mm2.	210 ml.
RED DE FUERZA		
	ARMARIO CGP Y CONTADORES	1 UD.
	CANALIZACIÓN EN CALZADA PVC 3Ø160	3 ml.
	CANALIZACIÓN EN ACERA PVC 3Ø160	5 ml.

BASAMENTO Y ARQUETA DE PIE DE COLUMNA

E:1/10 (cotas en cm)



SECCION C-C



PLANTA

LUMINARIA

E:1/15 (cotas en cm)

DESCRIPCIÓN COLUMNA:

Columna troncocónica de 4 metros de altura total, con un diámetro en punta de 76 mm y una conicidad de 12‰. Fabricada en chapa de acero de 3 mm de espesor, y con las siguientes características:

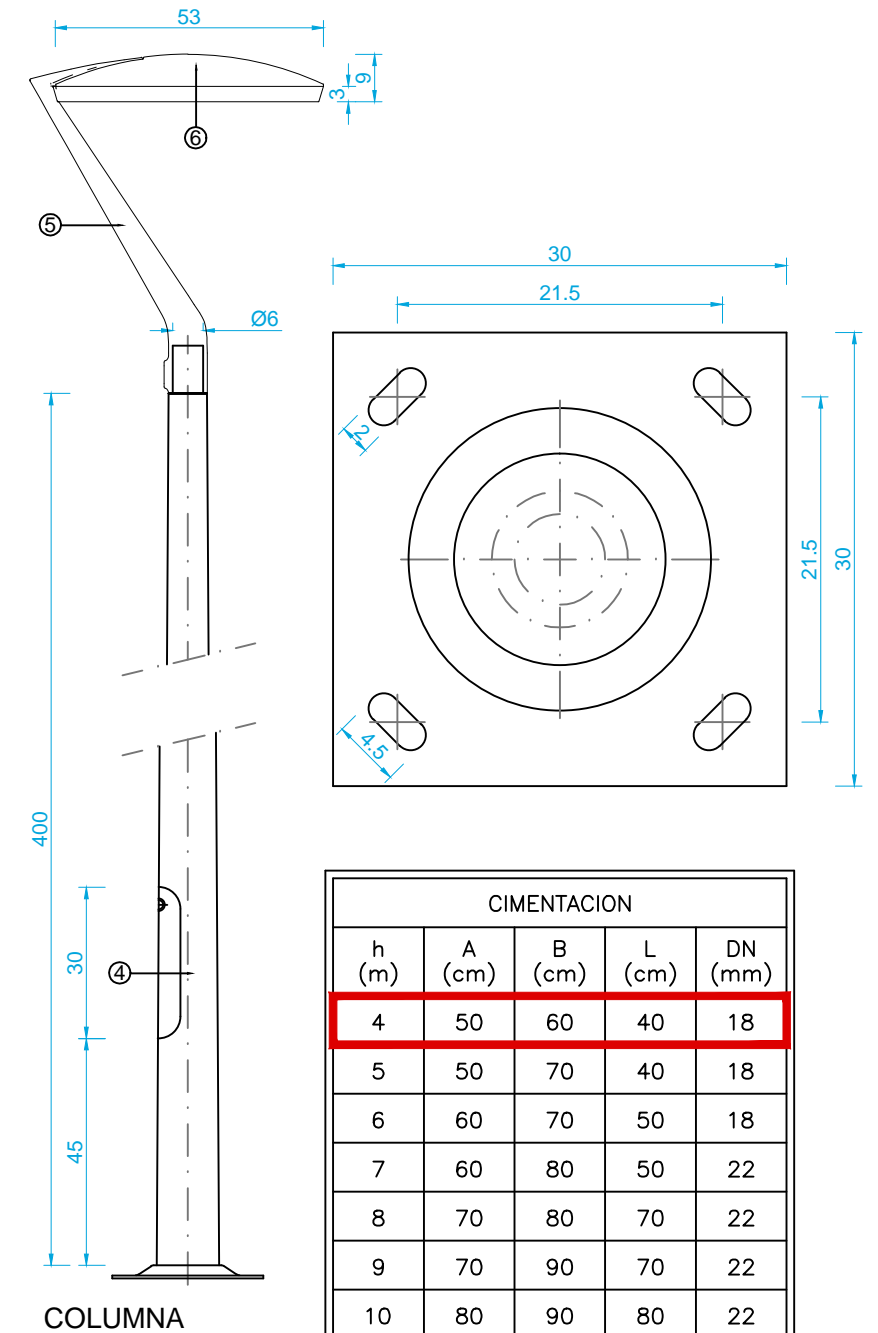
Chapa de acero al carbono, siendo la calidad del acero S-235-JR según la norma UNE-EN-10025. Límite elástico mínimo de 235N/mm². Carga de rotura mínima de 360 N/mm². Módulo de elasticidad de 2,1*10⁵ N/mm².

Placa de anclaje de 300 x 300 mm. Distancia entre pernos de 215 x 215 mm. Pernos de M16 x 500 mm en acero galvanizado calidad mínima St-37.

Provista de acoplamiento POSTOP Ø60x95.

El conjunto de la columna recibe unos tratamientos superficiales consistentes en: Galvanizado en caliente por inmersión de una sola vez, previos tratamientos de desengrasado, decapado y fluxado, alcanzando un recubrimiento mínimo de 65 micras según EN ISO 1461.

Lijado, desengrasado y lavado del superficie. Aplicación de una capa de pintura de acabado tipo poliéster estufada al horno de espesor mínimo de 50 micras, en color a determinar por el cliente.

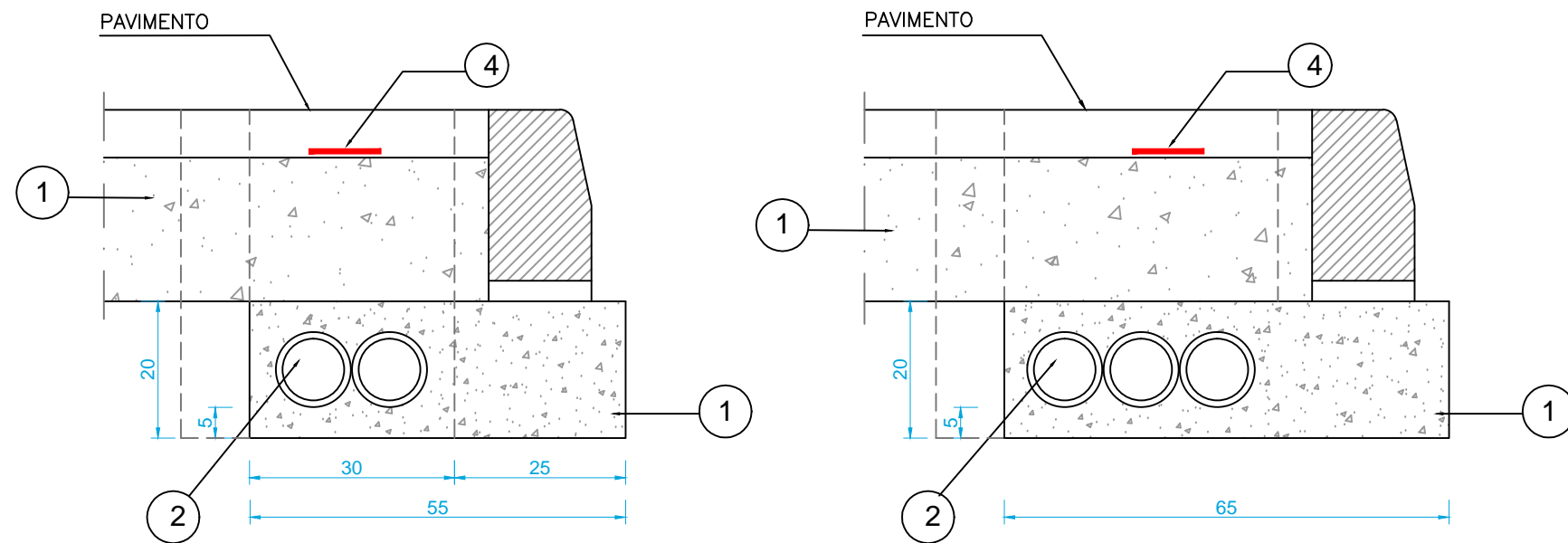


CIMENTACION				
h (m)	A (cm)	B (cm)	L (cm)	DN (mm)
4	50	60	40	18
5	50	70	40	18
6	60	70	50	18
7	60	80	50	22
8	70	80	70	22
9	70	90	70	22
10	80	90	80	22
12	80	100	80	22

REF.	MATERIALES	NORMA
1	HORMIGON	HM-20/P/20/I
2	TUBO PE ó PVC CORRUGADO Ø 90 mm.	
3	GRAVIN 12 mm	
4	COLUMNA COL.TC.ACP+PT60	
5	BRAZO JRP533	
6	Citysoul BPP532 T25 S LED50/830 GPRS	

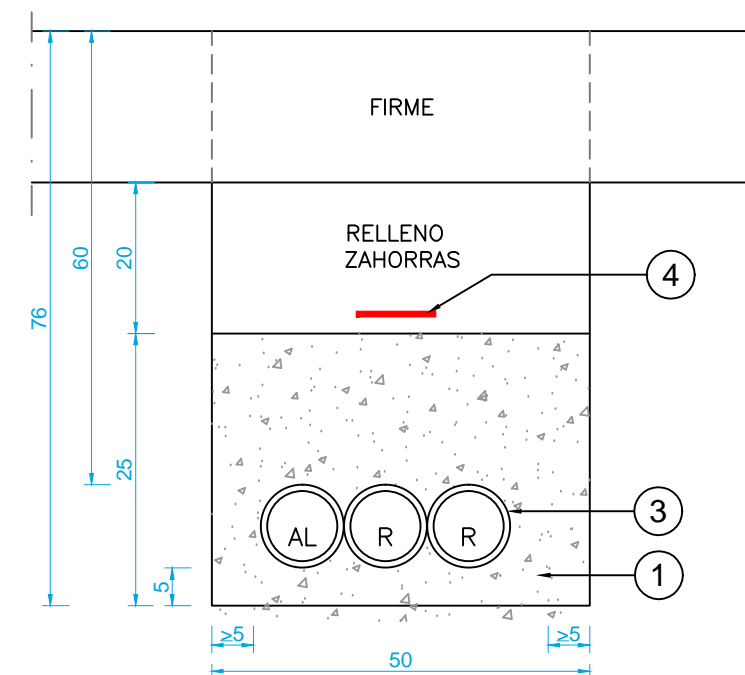
CANALIZACION EN ACERA (DN90)

(SECCION TIPO) E:1/10
cotas en cm



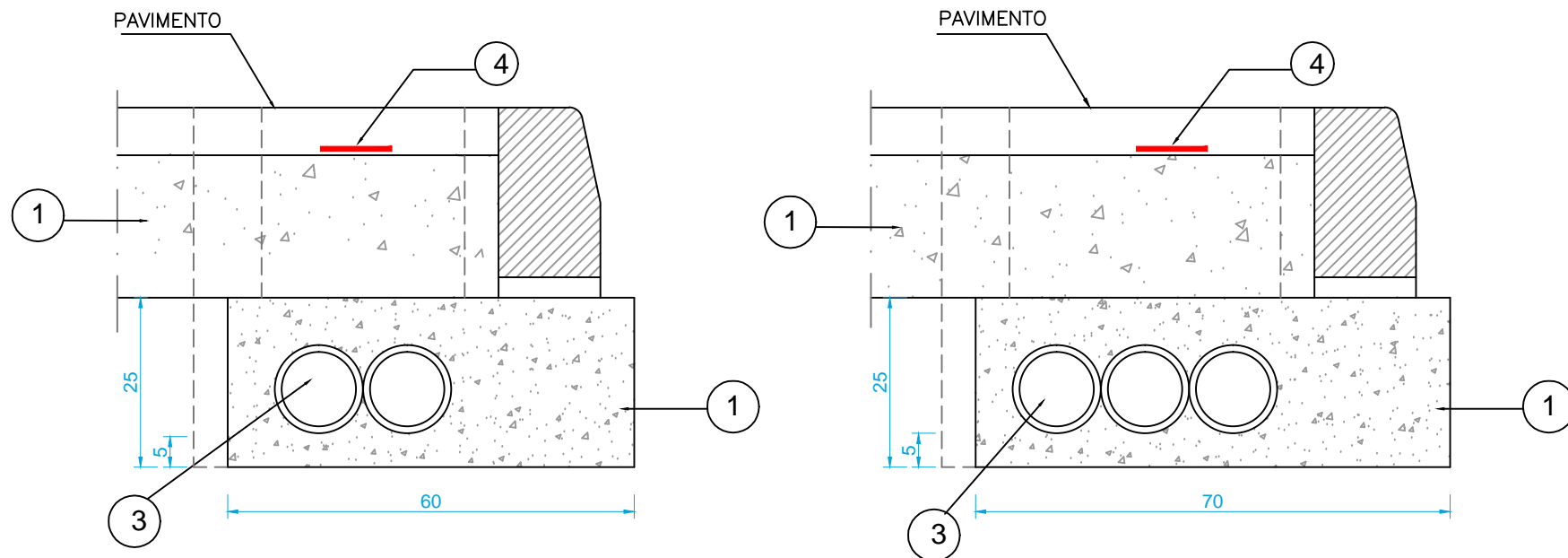
CANALIZACION EN CALZADA

(SECCION TIPO) E:1/10
cotas en cm



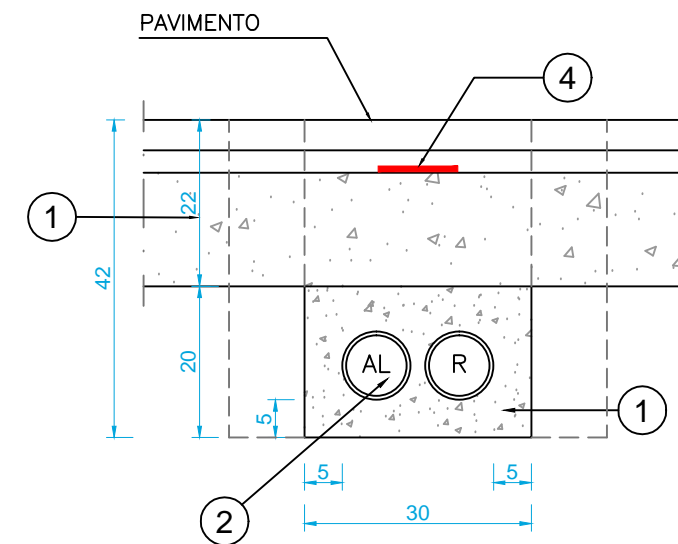
CANALIZACION EN ACERA (DN110)

(SECCION TIPO) E:1/10
cotas en cm



CANALIZACION EN ACERA

(SECCION TIPO) E:1/10
cotas en cm

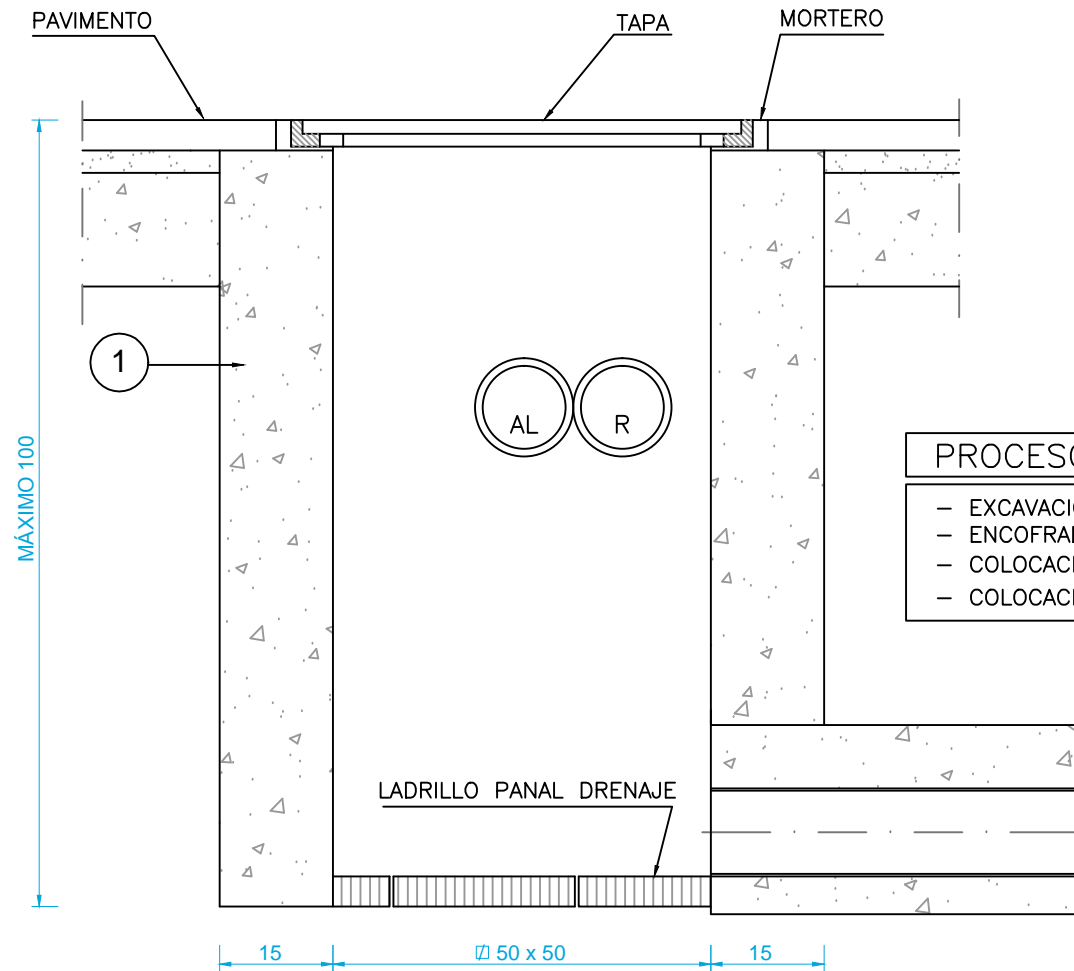


LA CIMENTACION DE BORDILLO Y LA CANALIZACION DE ALUMBRADO PUBLICO SE EJECUTARA SIMULTANEAMENTE CON ENCOFRADO A DOS CARAS

LAS LINEA DE TRAZOS CORRESPONDEN A LA SITUACION DE LA ARQUETA RESPECTO A LA CANALIZACION.

REF.	MATERIALES	NORMA
1	HORMIGON HM-20/P/20/I	EHE
2	TUBO PE CORRUGADO DOBLE CAPA DN 90	EN-50086
3	TUBO PE CORRUGADO DOBLE CAPA DN 110	EN-50086
4	CINTA DE SEÑALIZACION	

ARQUETA DE CRUCE
(SECCION TIPO) E:1/10
cotas en cm



PROCESO CONSTRUCTIVO ESTANDAR

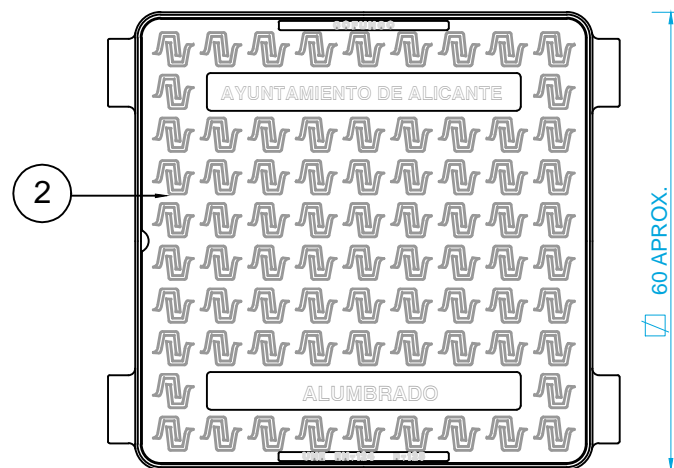
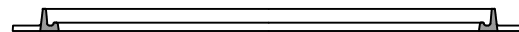
- EXCAVACION DEL TERRENO.
- ENCOFRADO, HORMIGONADO Y DESENCOFRADO.
- COLOCACION DE LADRILLO PANAL.
- COLOCACION DE MARCO Y TAPA.

15 | 50 x 50 | 15

SECCION DE LA TAPA

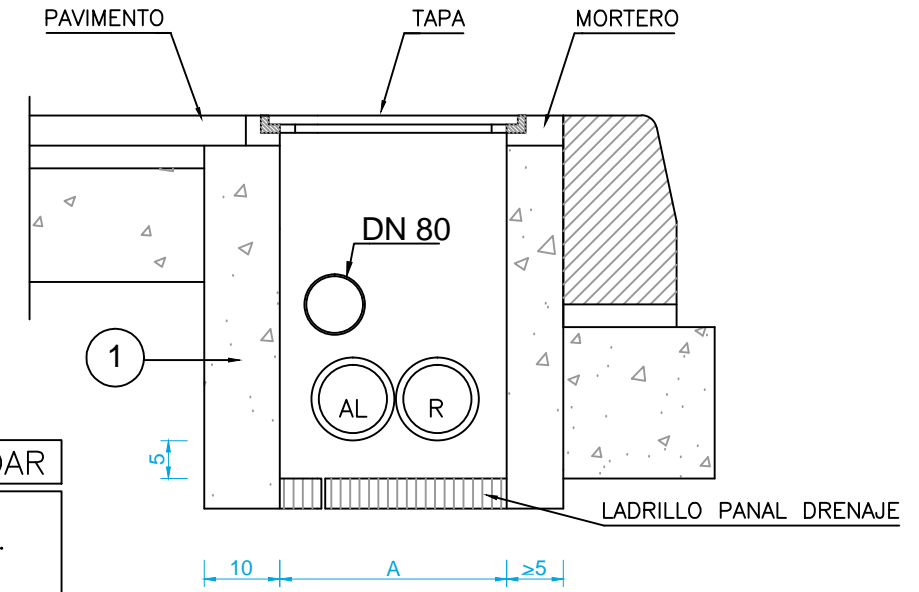


SECCION DEL MARCO



PLANTA DE TAPA Y MARCO

ARQUETA DE REGISTRO
(SECCION TIPO) E:1/10
cotas en cm

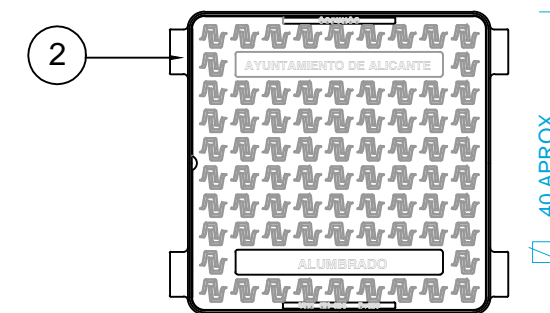
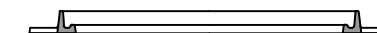


Nº CONDUCTOS	A (cm.)
1	30
2	30
3	40

SECCION DE LA TAPA



SECCION DEL MARCO



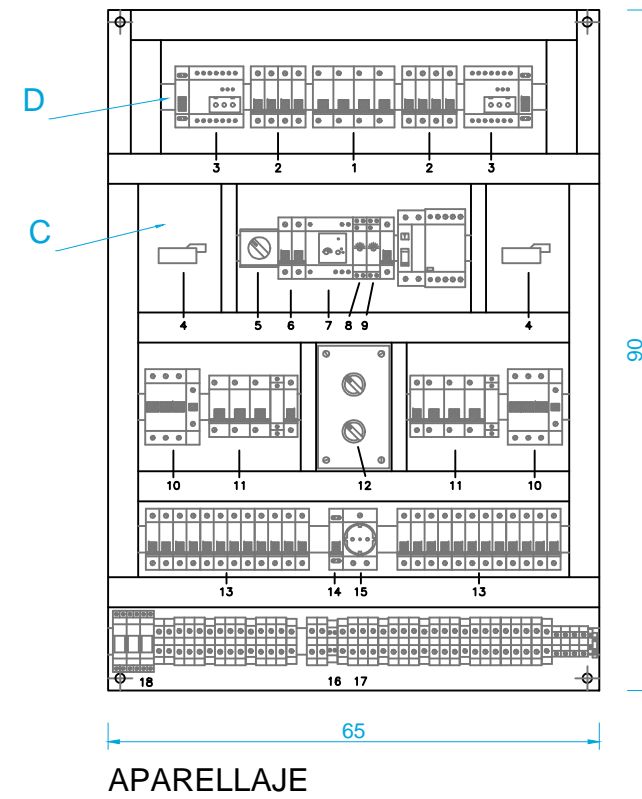
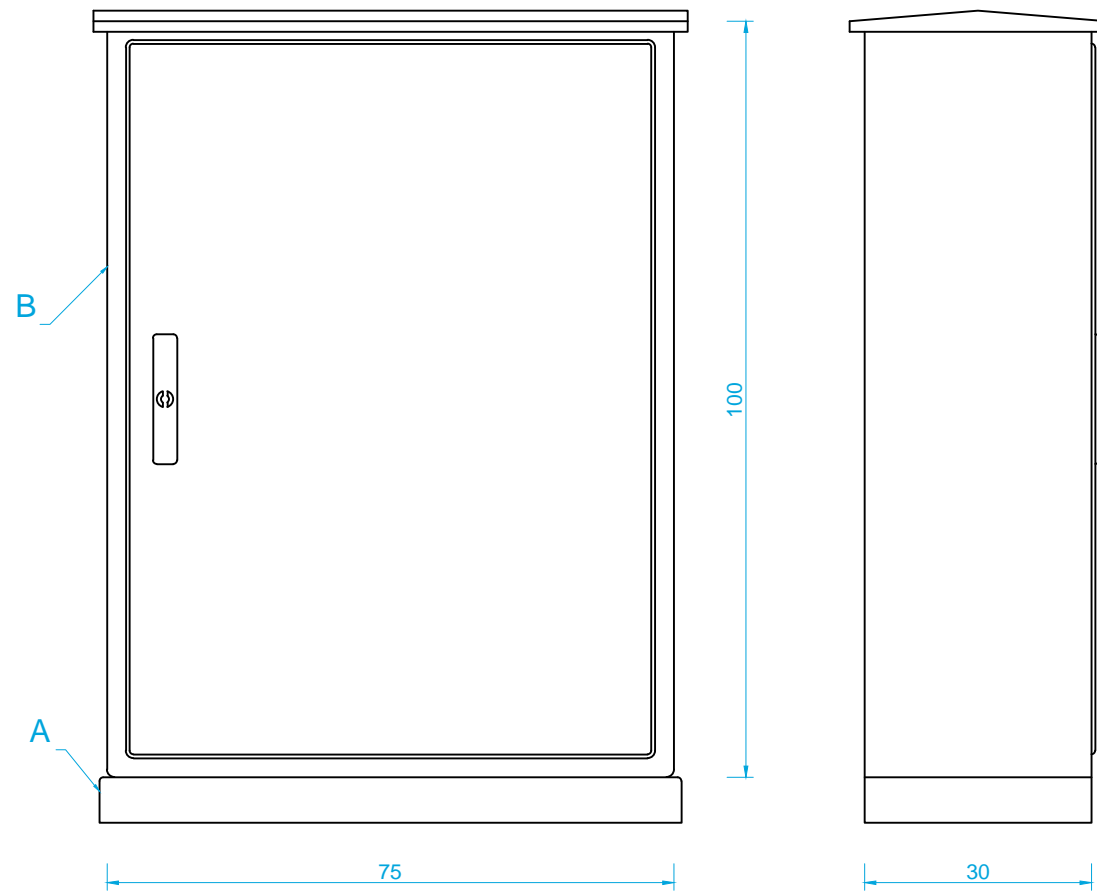
PLANTA DE TAPA Y MARCO

E:1/10
cotas en cm.

REF.	MATERIALES	NORMA
1	HORMIGON HM-20/P/20/I	EHE
2	FUNDICION DE GRAFITO ESFEROIDAL	EN-124

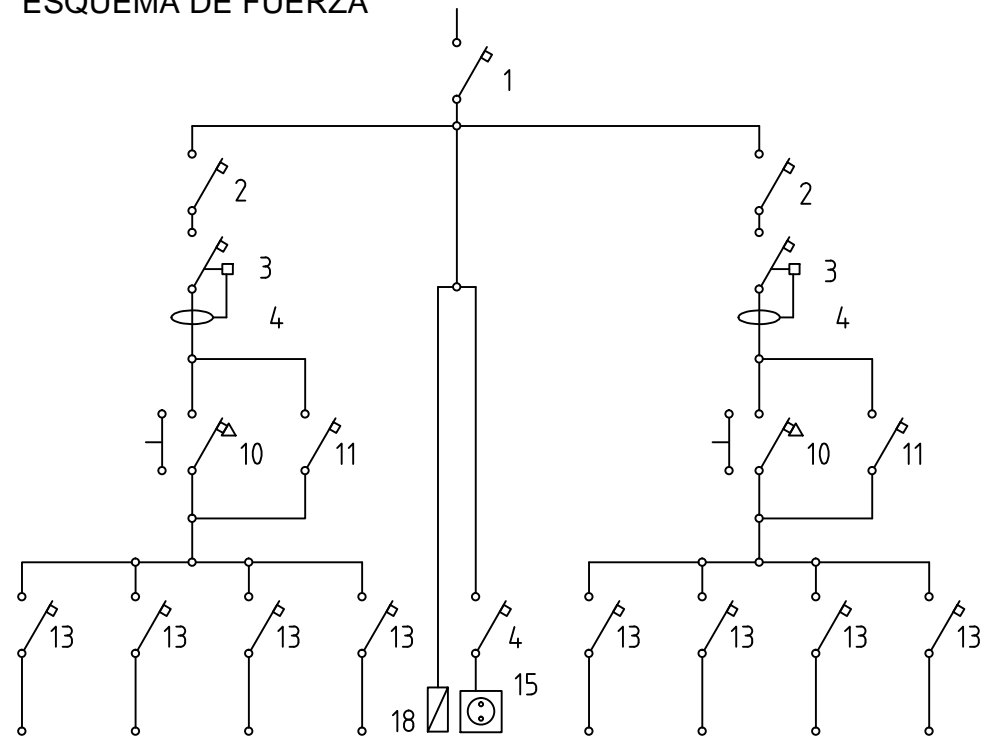
CENTRO DE MANDO DE ALUMBRADO PÚBLICO

E:1/10 (cotas en cm)



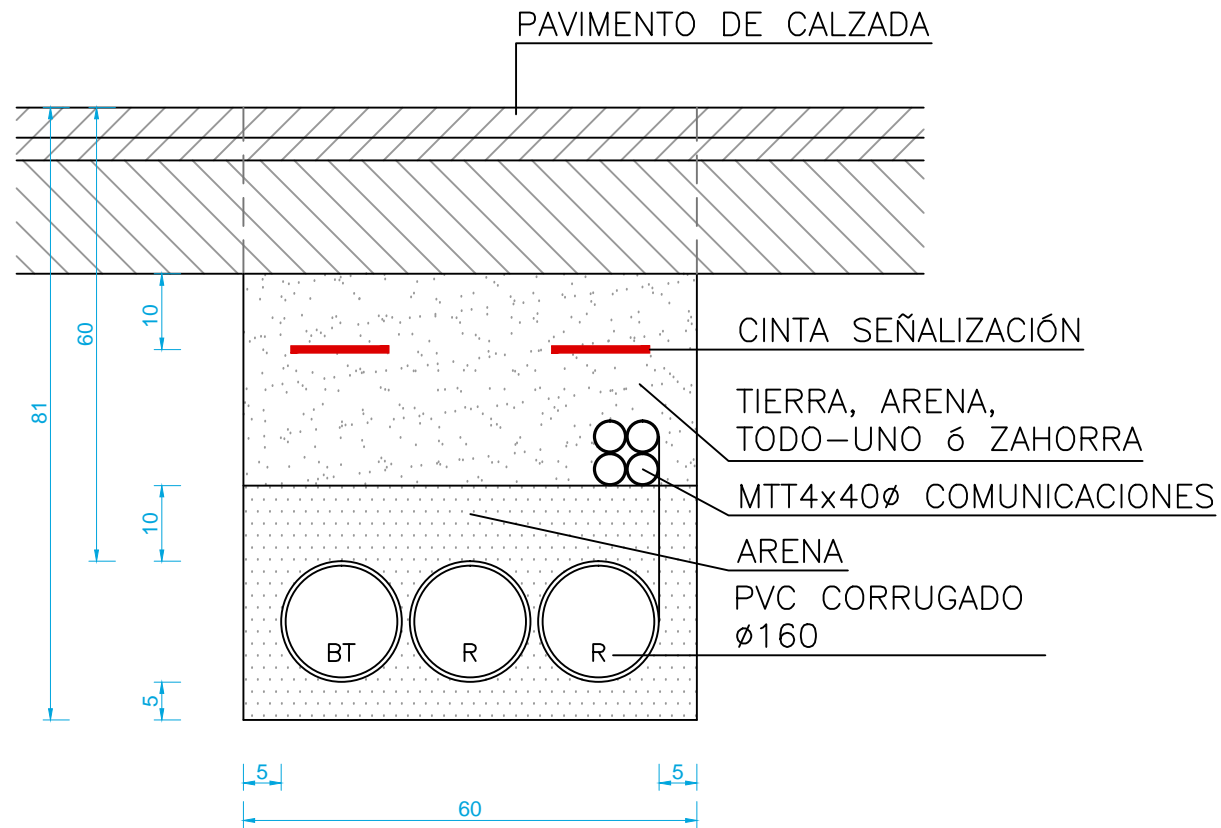
LEYENDA	
A	ZOCALO HIMEL ZN-73 O SIMILAR
B	ARMARIO HIMEL PL-107-T O SIMILAR
C	PLACA DE MONTAJE HIMEL APLM-107 O SIMILAR
D	JUEGO DE GUIAS HIMEL DPL-304 O SIMILAR
1	INTERRUPTOR MAGNETOTÉRMICO MERLÍN GERIN C63L-4 POLOS 63A Ó SIMILAR.
2	INTERRUPTOR MAGNETOTÉRMICO TETRAPOLAR 32 A.
3	INTERRUPTOR DIFERENCIAL-VIGI RELÉ LEMAG Ó SIMILAR.
4	TOROIDE ASOCIADO AL INTERRUPTOR DIFERENCIAL 2
5	SELECTOR SENSIBILIDAD
6	INTERRUPTOR MAGNETOTERMICO PROTECCION DE MANIOBRA 5A.
7	INTERRUPTOR CREPUSCULAR
8	TEMPORIZADOR 1
9	TEMPORIZADOR 2
10	CONTACTOR TRIFÁSICO
11	INTERRUPTOR AUTOMATICO 32A TETRAPOLAR
12	CONMUTADOR AUTOMÁTICO / MANUAL Y SELECTOR DE FASE.
13	INTERRUPTOR AUTOMATICO MONOPOLAR SALIDA CIRCUITOS DE ALUMBRADO
14	INT. AUTOMATICO MAGNETOTERMICO BIPOLAR PROTECCION TOMA CORRIENTE
15	TOMA DE CORRIENTE 15 A
16	BORNAS DE CONEXIÓN UK 16.
17	BORNAS DE CONEXIÓN UK 25.
18	INTERRUPTOR AUTOMATICO MONOPOLAR SALIDA CIRCUITOS DE ALUMBRADO

ESQUEMA DE FUERZA



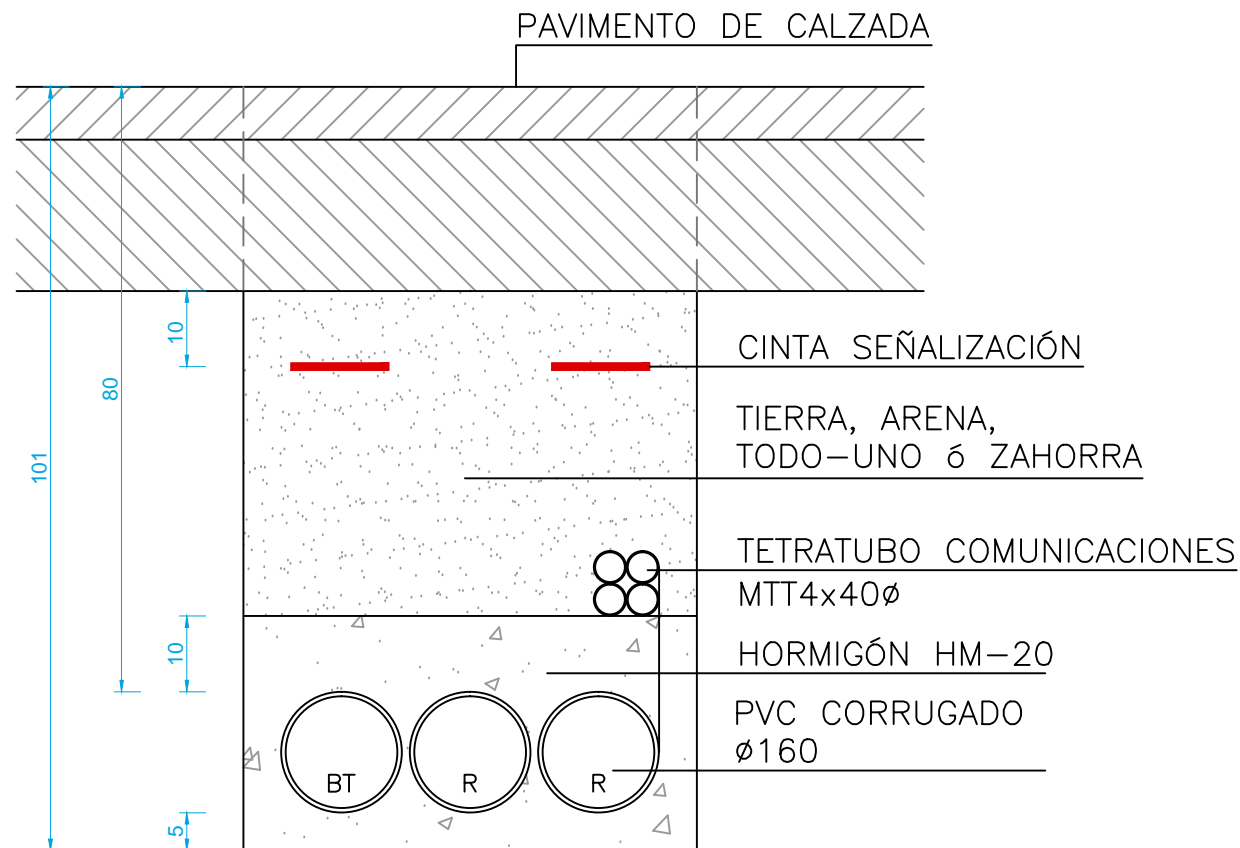
CANALIZACION DE BT EN ACERA

(SECCION TIPO) E:1/10
cotas en cm



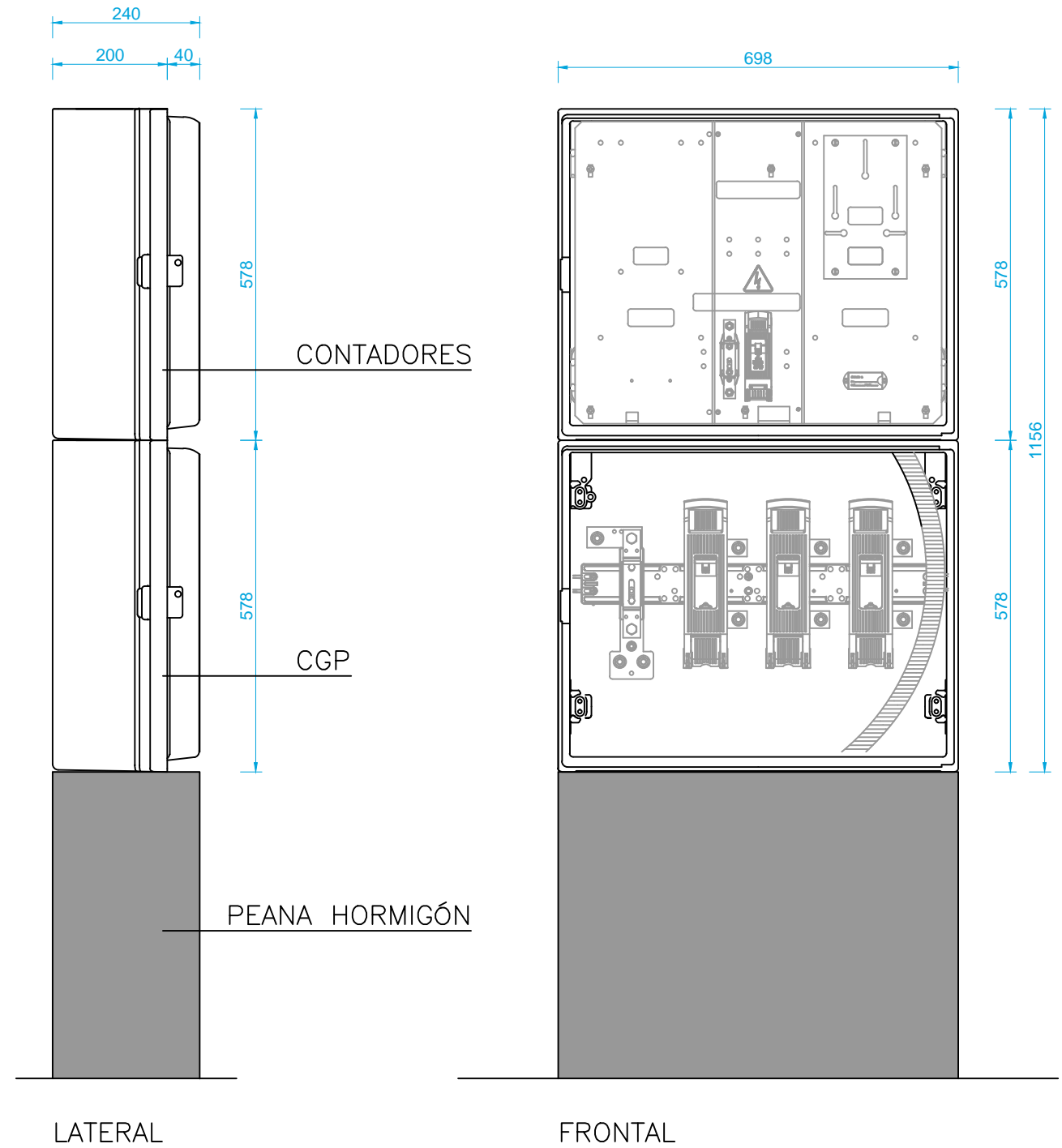
CANALIZACION DE BT EN CALZADA

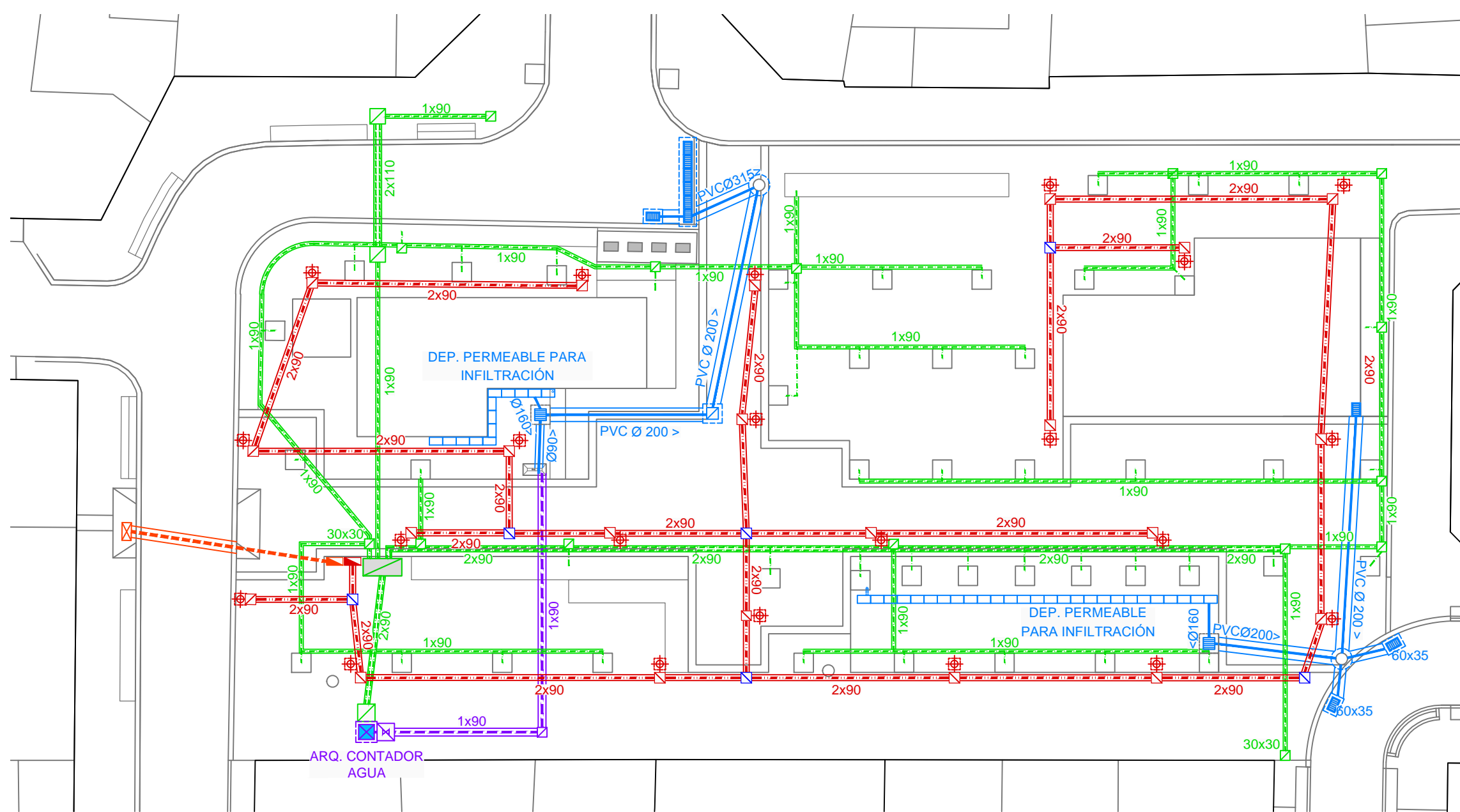
(SECCION TIPO) E:1/10
cotas en cm



ARMARIO DE CGP Y CONTADORES

E:1/10 (cotas en cm)

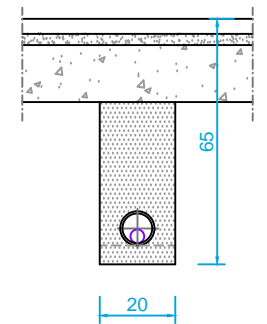




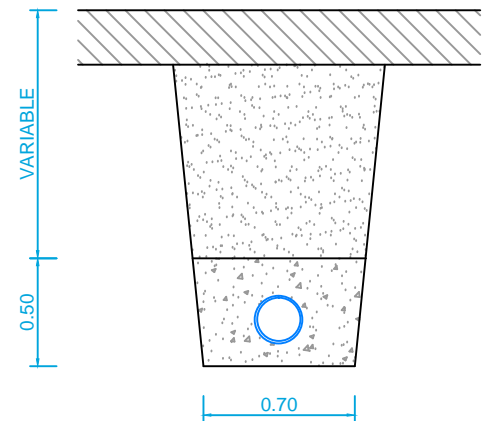
LEYENDA	
	RED DE AGUA POTABLE
	RED DE RIEGO
	RED DE ALUMBRADO
	RED DE PLUVIALES
	RED DE FUERZA

RED DE AGUA POTABLE

CANALIZACION EN ACERA

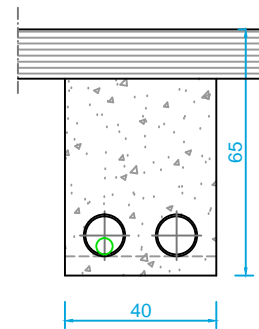


RED DE PLUVIALES

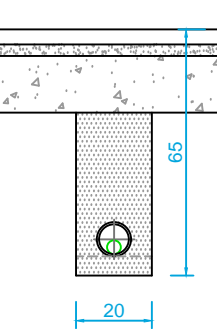


RED DE RIEGO

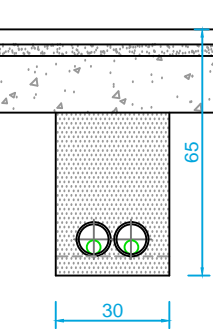
CANALIZACION EN CALZADA



CANALIZACION EN ACERA

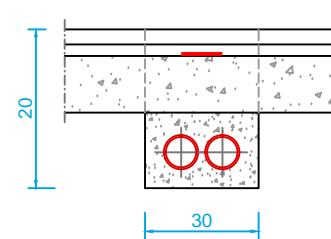


CANALIZACION EN ACERA



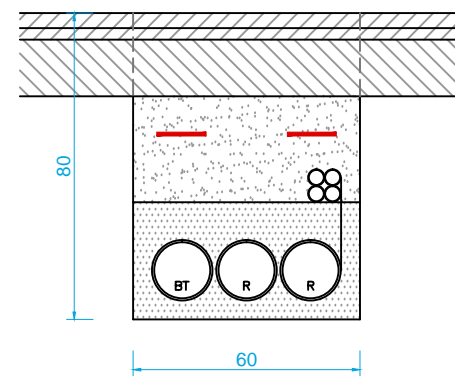
RED DE ALUMBRADO

CANALIZACION EN ACERA

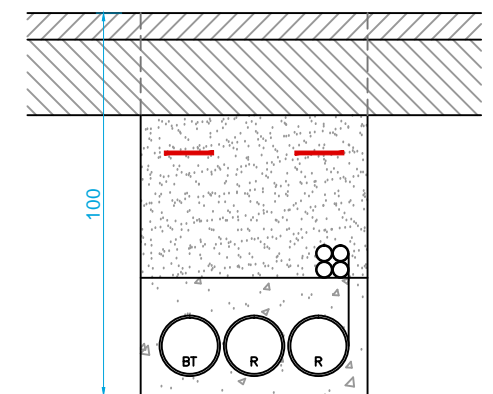


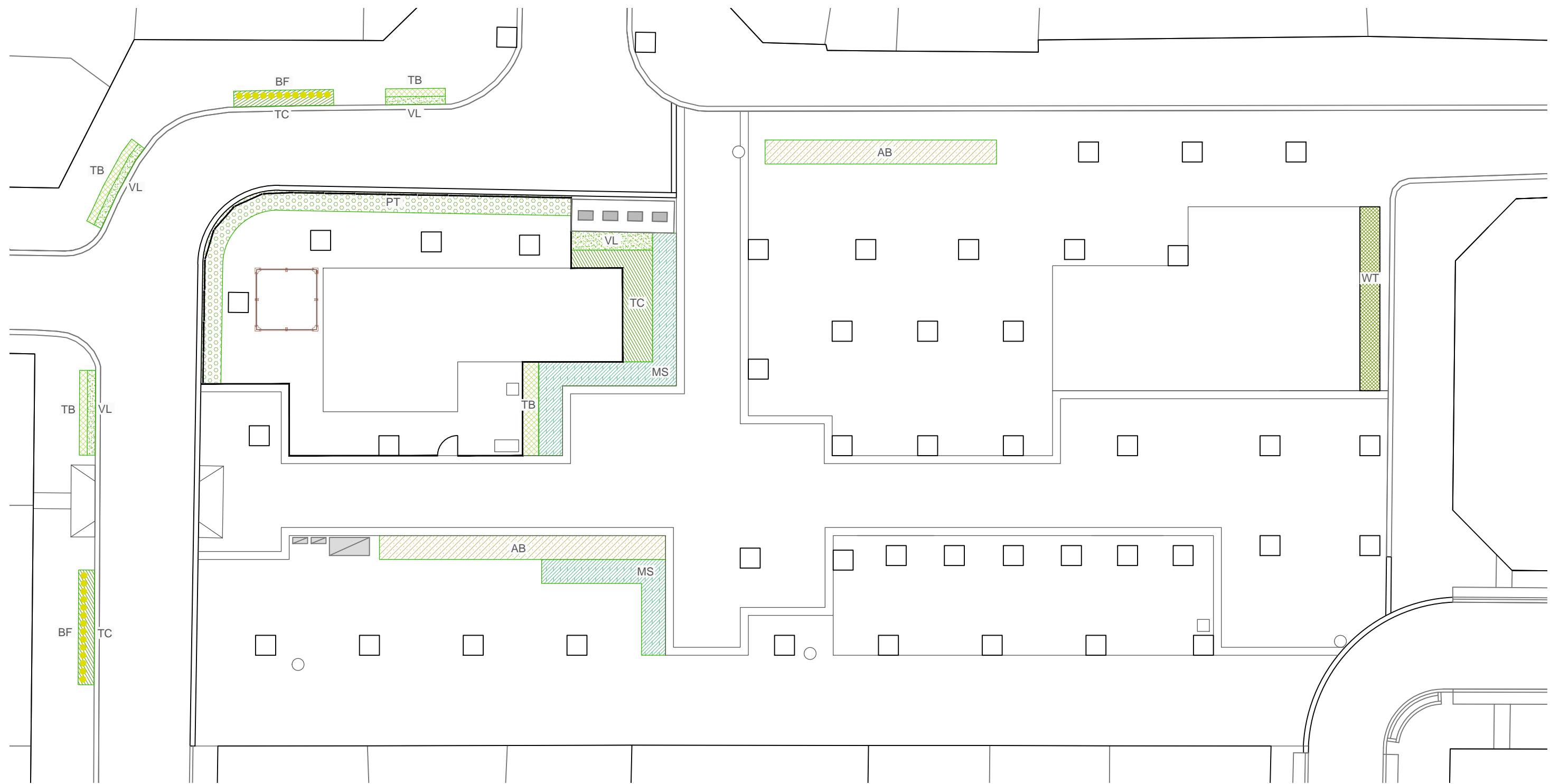
RED DE FUERZA

CANALIZACION DE BT EN ACERA



CANALIZACION DE BT EN CALZADA





ARBUSTOS Y TAPIZANTES					
NOMBRE	ABREV.	TRAMA	NOMBRE	ABREV.	TRAMA
Abelia grandiflora	AB		Salvia bee's bliss	SV	
Bulbine frutescens	BF		Tulbaghia violacea	TB	
Metrosidero thomasi	MS		Teucrium fruticans	TC	
Nepeta faassenii	NP		Viburnum lucidum	VL	
Pistacia lentiscus	PT		Westringea fruticosa "smoke"	WT	

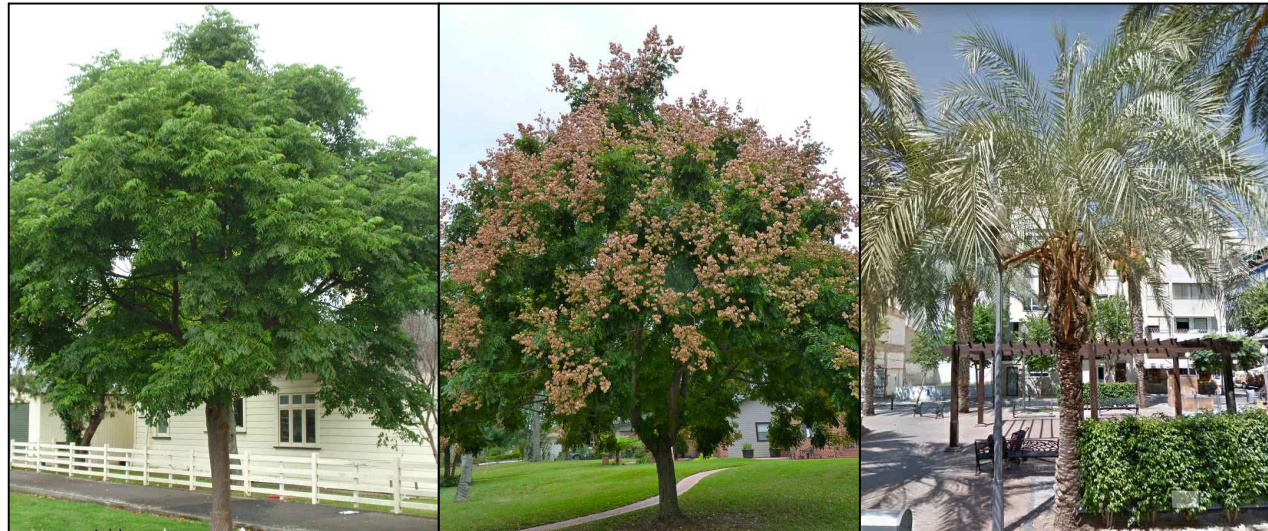


ARBUSTOS Y TAPIZANTES					
NOMBRE	ABREV.	UDS.	NOMBRE	ABREV.	UDS.
Abelia grandiflora	AB	1ud / 0.55m	Salvia bee's bliss	SV	5 ud / m2
Bulbine frutescens	BF	1ud / 0.40m	Tulbaghia Violacea	TB	1ud / 0.50m
Metrosidero thomasi	MS	1ud / 0.60m	Teucrium fruticans	TC	1ud / 0.55m
Nepeta faassenii	NP	5 ud / m2	Viburnum lucidum	VL	1ud / 0.70m
Pistacia lentiscus	PT	1ud / 0.65m	Westringea fruticosa "smoke"	WT	4 ud / m2



ÁRBOLES			
NOMBRE	ABREV.	UDS.	TRAMA
Melia Umbraculifera	ML	26	
Koelreuteria Paniculata	KL	19	
Phoenix Dactylifera (nueva)	PH	1	
Phoenix Dactylifera (existentes)		16	

PLANTACIONES ARBÓREAS



ML *Melia Umbraculifera*

KL *Koelreuteria Paniculata*

PH *Phoenix Dactylifera*

PLANTACIONES ARBUSTIVAS



AB *Abelia grandiflora*

BF *Bulbine frutescens*

MS *Metrosidero thomasii*

NP *Nepeta Faassenii*

PT *Pistacia Lentiscus*



SV *Salvia Bee's Bliss*

TB *Tulbaghia Violacea*

TC *Teucrium fruticans*

VL *Viburnum lucidum*

WT *Westringea Fruticosa*



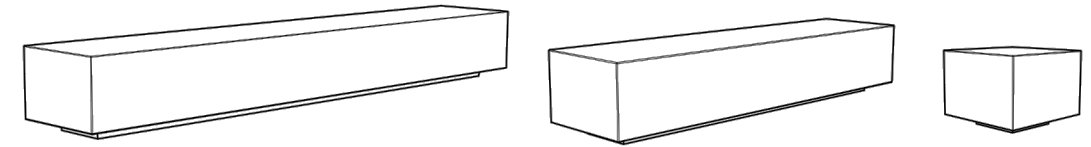
LEYENDA DE MOBILIARIO URBANO

	BS (360)	BANCO SOCRATES 360 cm.		FUENTE	ANGLE FONT
	BS (240)	BANCO SOCRATES 240 cm.		PP	PAPELERA IBIZA
	UN180	BANCO UNIVERSE 180 cm.		APB	APARCABICIS ACERO INOXIDABLE
	UN62	BANCO UNIVERSE 62 cm.		CI - n°	CARTEL INFORMATIVO
	M08_180	BANCO MODO08-1800 180x62 cm.			BOLLARDO ABATIBLE
	M08_70	BANCO MODO08-0700 70x62 cm.		VALLA T.1	VALLADO TIPO 1. PARTERRE JUNTO A VIAL
	M10_180	BANCO MODO10-1800 180x62 cm.		VALLA T.2	VALLADO TIPO 2. JUEGOS INFANTILES

CARACTERÍSTICAS / CHARACTERISTICS

MATERIAL hormigón
COLOR carta colores estandar
ACABADO pulido e hidrofugado
COLOC. anclado con tornillos
PESO S360: 2230kg
 S240: 1483kg
 Cubo: 361kg

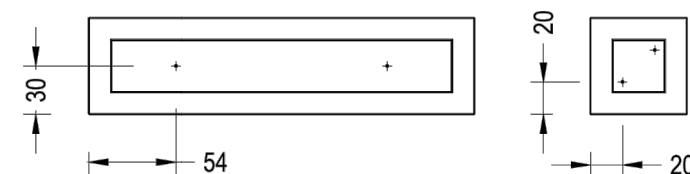
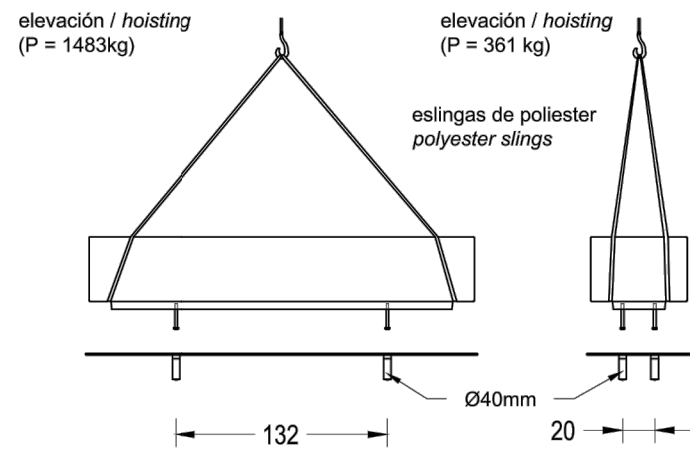
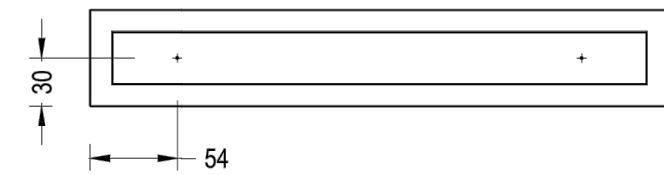
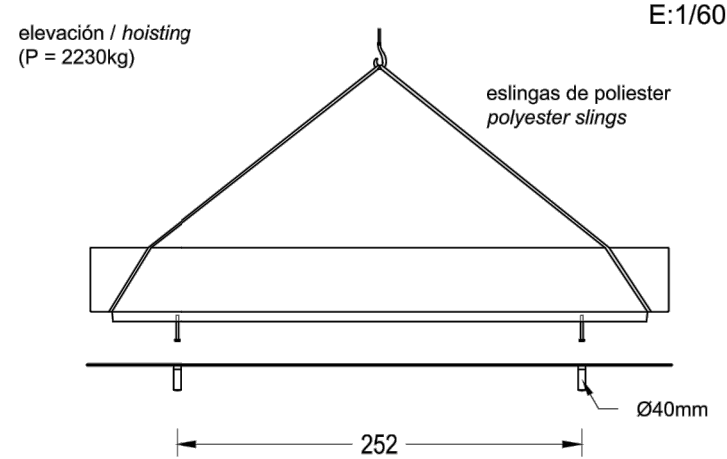
MATERIAL concrete
COLOUR standard color chart
FINISH polished and waterproofed
FIXING anchored with screws
WEIGHT S360: 2230kg
 S240: 1483kg
 Cubo: 361kg



Update 05/11/2018
 Cotas / Sizes cm

INSTALACIÓN / INSTALATION

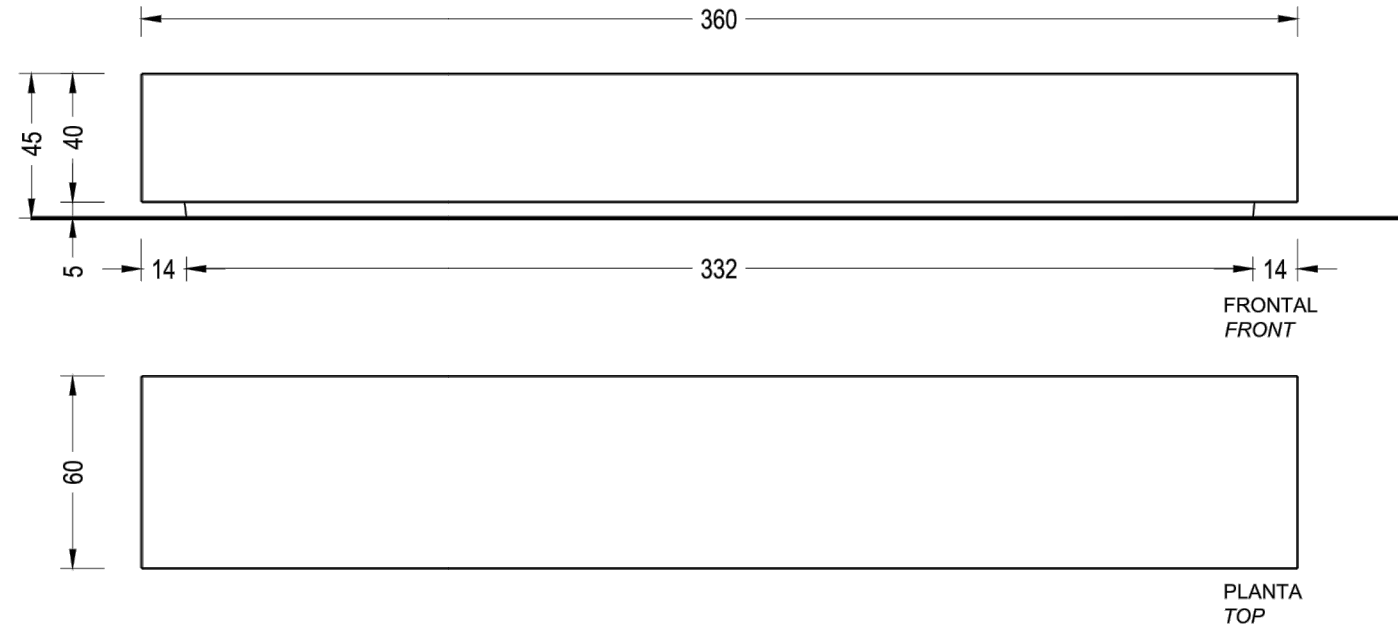
GEOMETRÍA / GEOMETRY



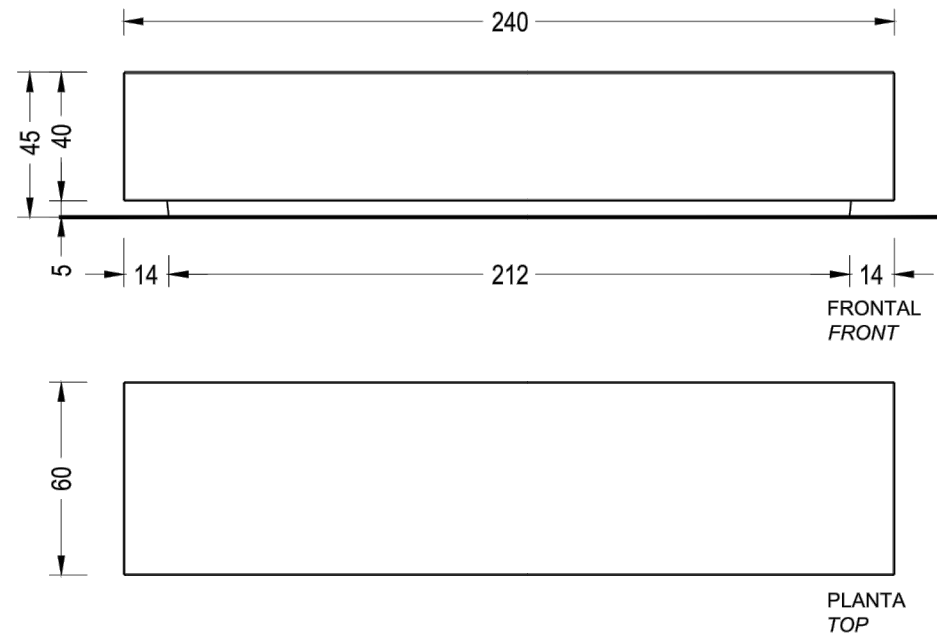
roscar 2 tornillos a fondo (Din 931 M16 x 140mm)
 tightly screw 2 stud bolts (Din 931 M16 x 140mm)

taladrar el pavimento y llenar de resina o mortero rico
 drill pavement fill with resin or fat mortar

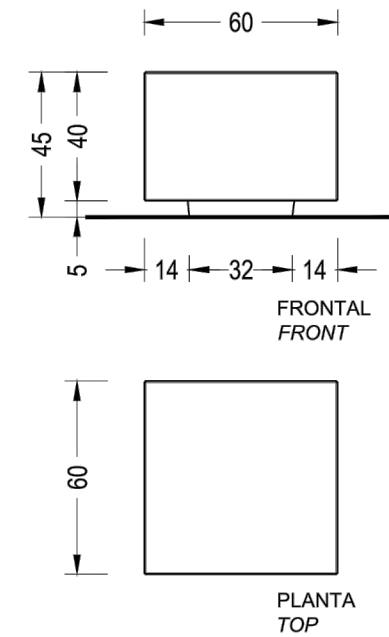
SOCRATES 360
 disponible en longitudes menores
 shorter lengths available



SOCRATES 240
 disponible en longitudes menores
 shorter lengths available



CUBO SOCRATES

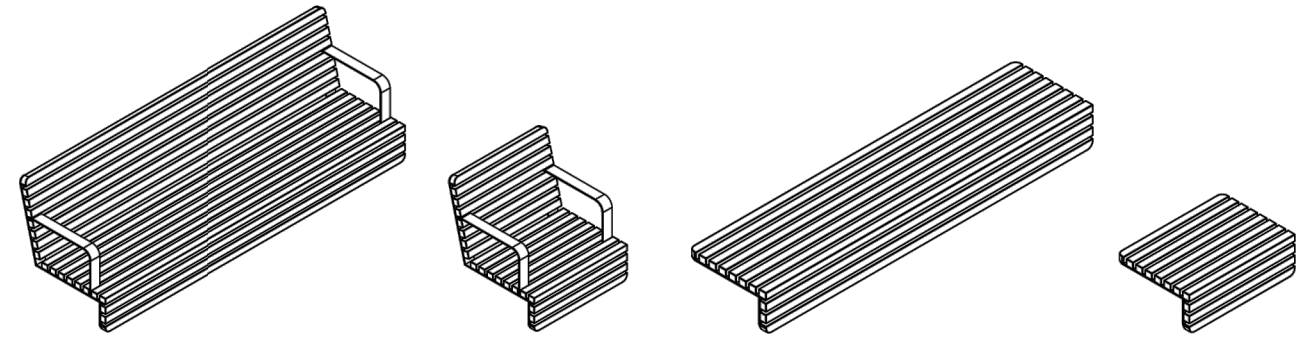


E:1/30

CARACTERÍSTICAS / CHARACTERISTICS

MATERIAL madera tropical certificada FSC®
ACABADO tratado con aceite translúcido
SOPORTES acero zincado pintado al horno color plata
COLOC. anclado con tacos de expansión
PESO banco 32,5kg / silla 19,5kg
 banca 28kg / asiento 16kg

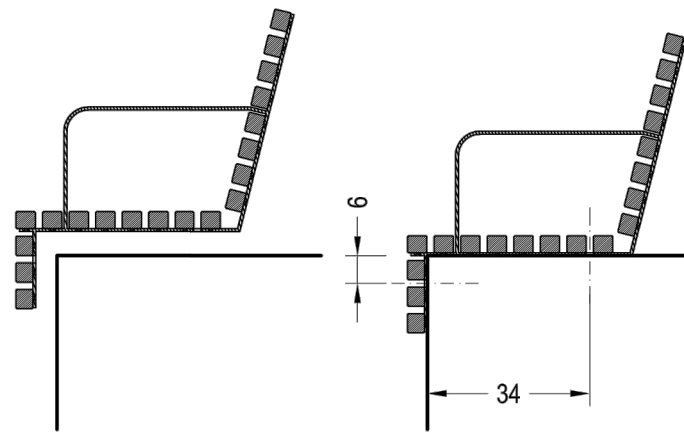
MATERIAL tropical wood FSC® certified
FINISH treated with translucent oil
SUPPORTS zinqued and powder coated steel in silver
FIXING anchored with expansion bolts
WEIGHT bench 32,5kg / chair 19,5kg
 backless bench 28kg / seat 16kg



Update 30/10/2018
 Cotas / Sizes cm

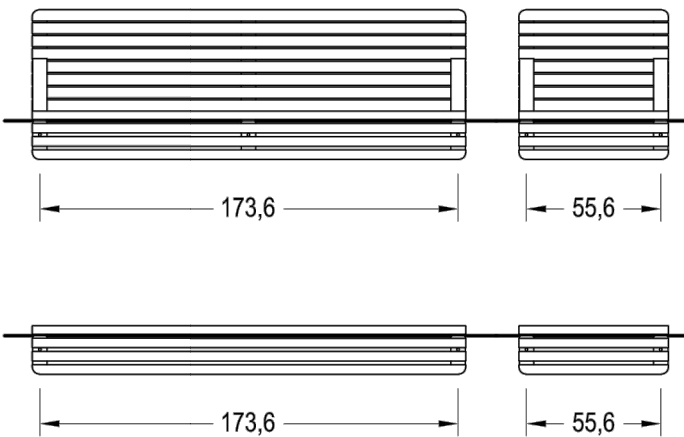
INSTALACIÓN / INSTALATION

Centrar y colocar el accesorio sobre el banco o muro y marcar agujeros colisos
Center and place the accessory on the bench or retaining wall and mark the slotted holes



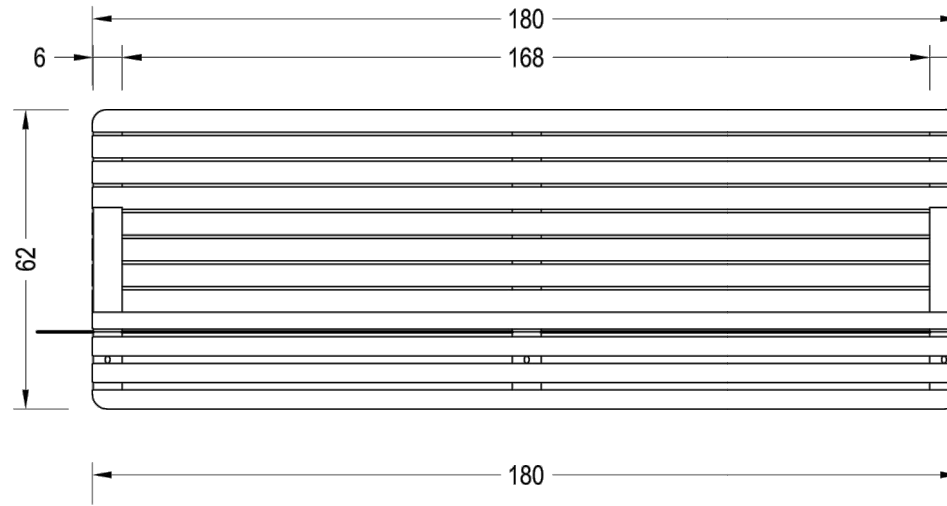
Taladrar el banco o muro y situar el accesorio
Drill bench or retaining wall and place the accessory

Insertar y rosar los 4 o 6 tacos de expansión 8 x 45mm
Insert and tightly 4 or 6 expansion bolts 8 x 45mm

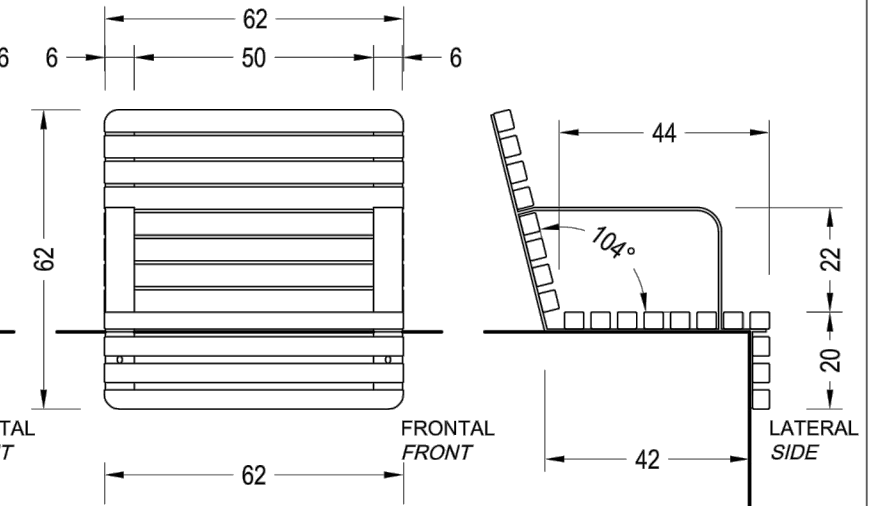


GEOMETRÍA / GEOMETRY

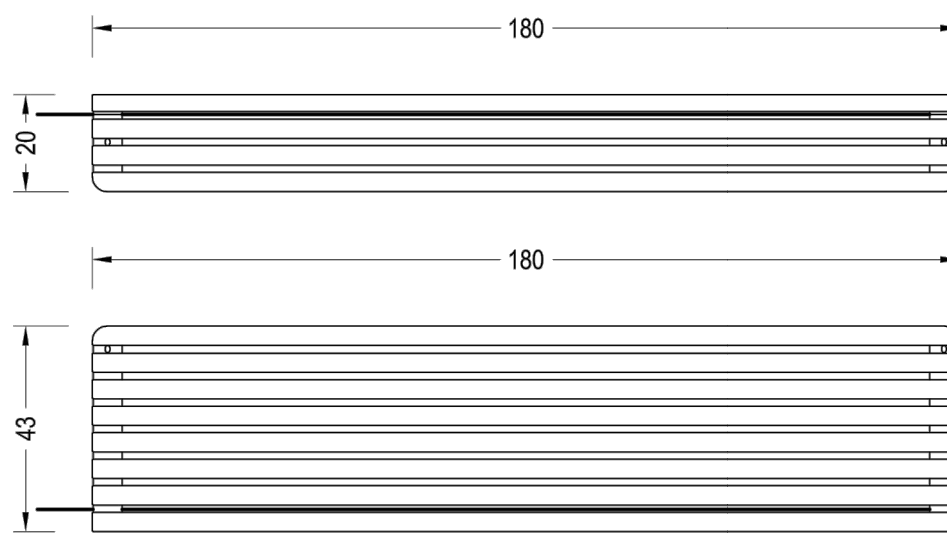
A. UNIVERSE banco / bench



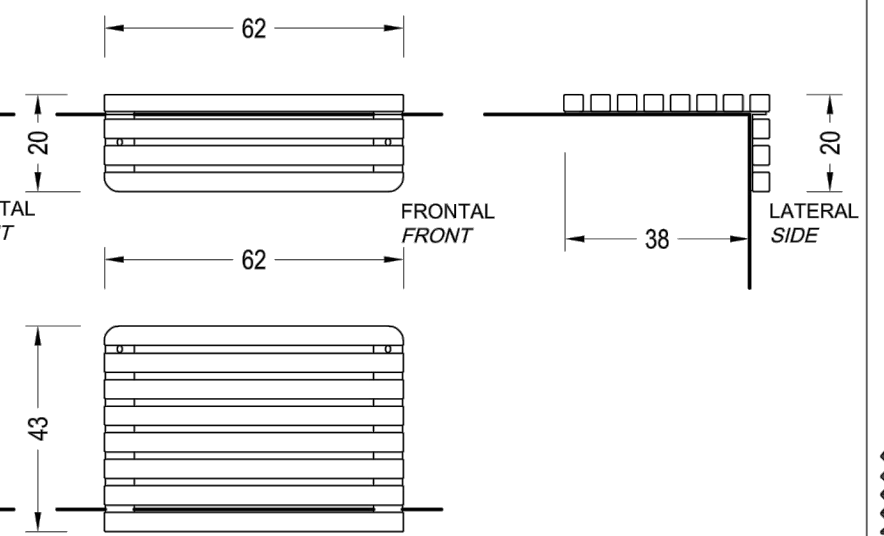
B. UNIVERSE silla / chair



C. UNIVERSE banca / backless bench

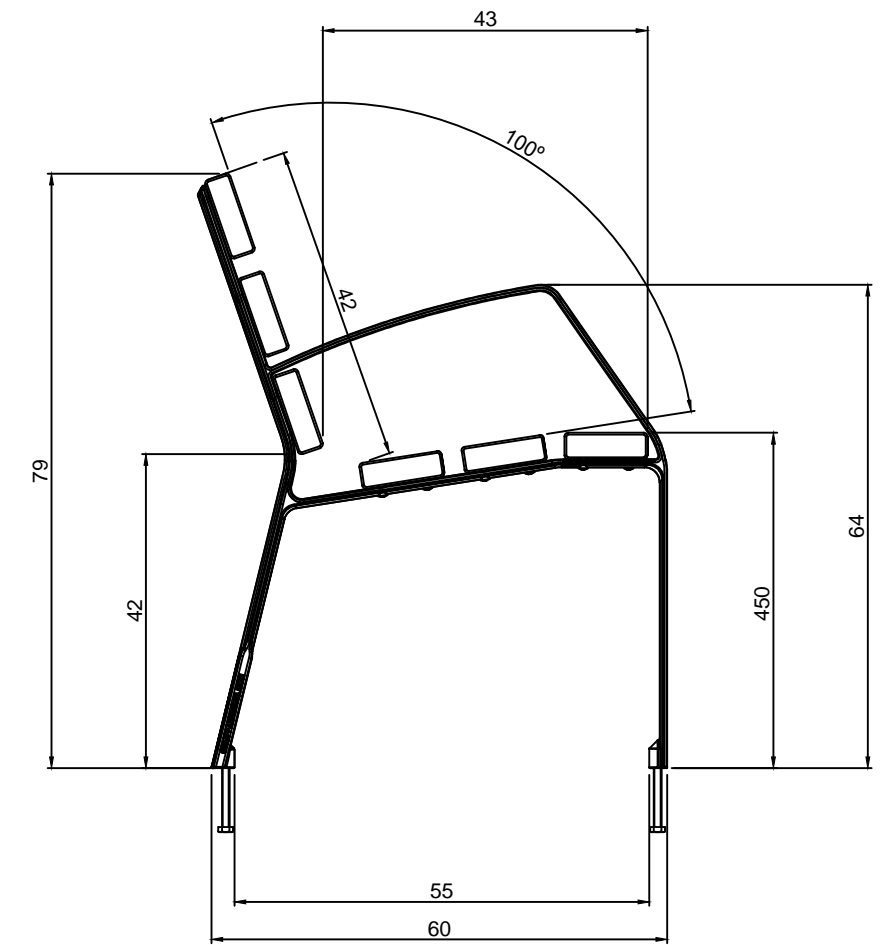
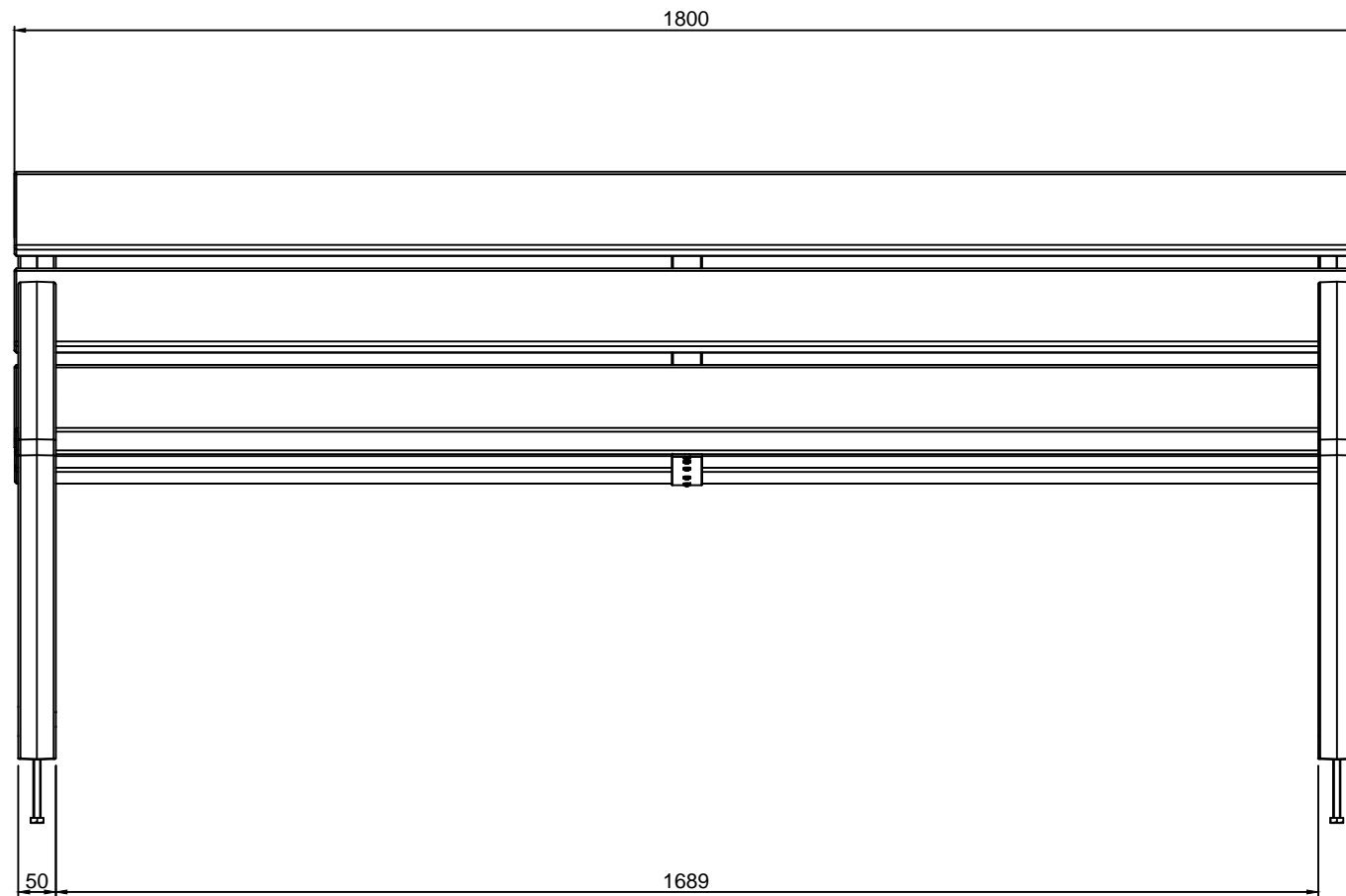


D. UNIVERSE asiento / seat



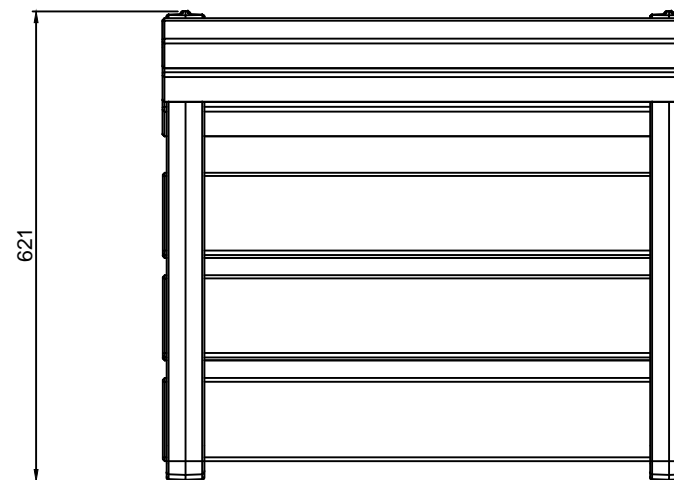
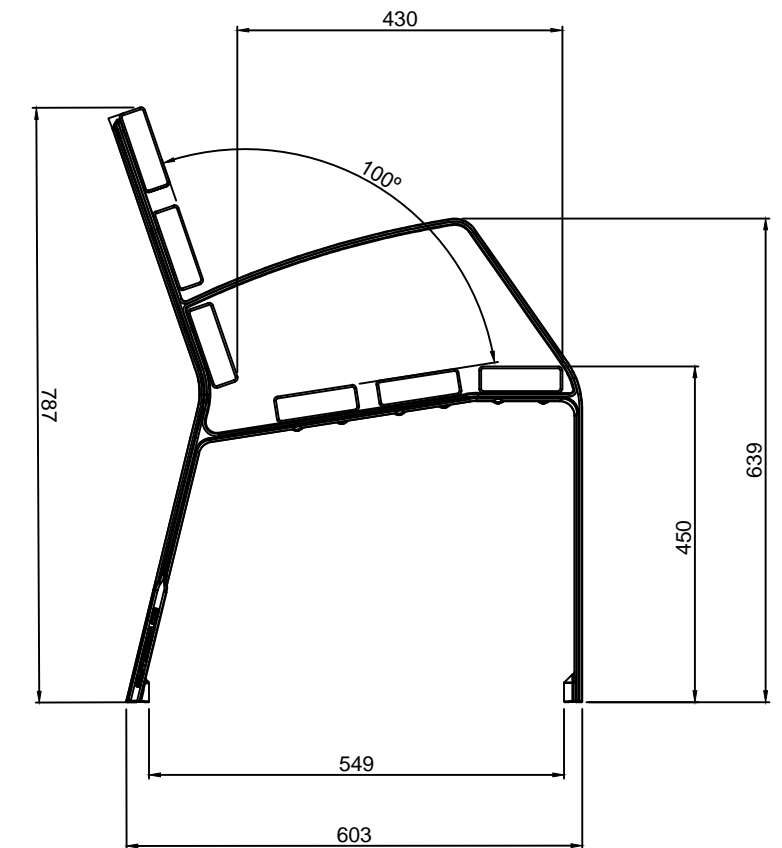
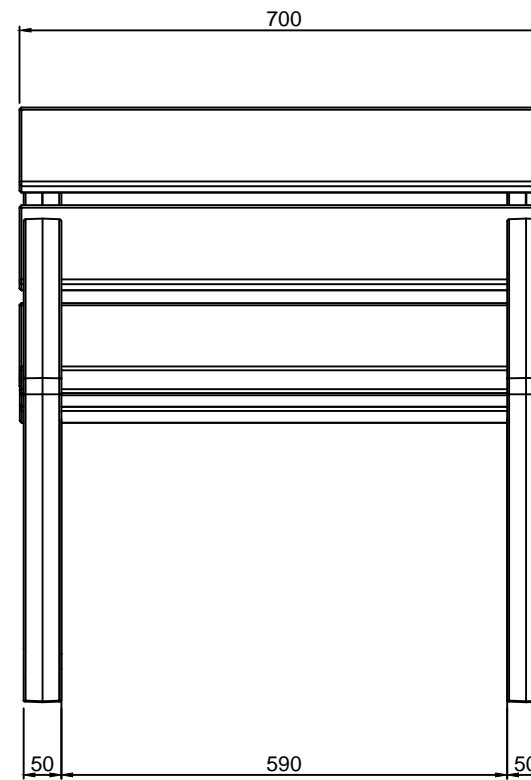
MOD008-1800

Banco con 6 listones de madera tropical y patas de fundición de hierro dúctil acabado en martelé.



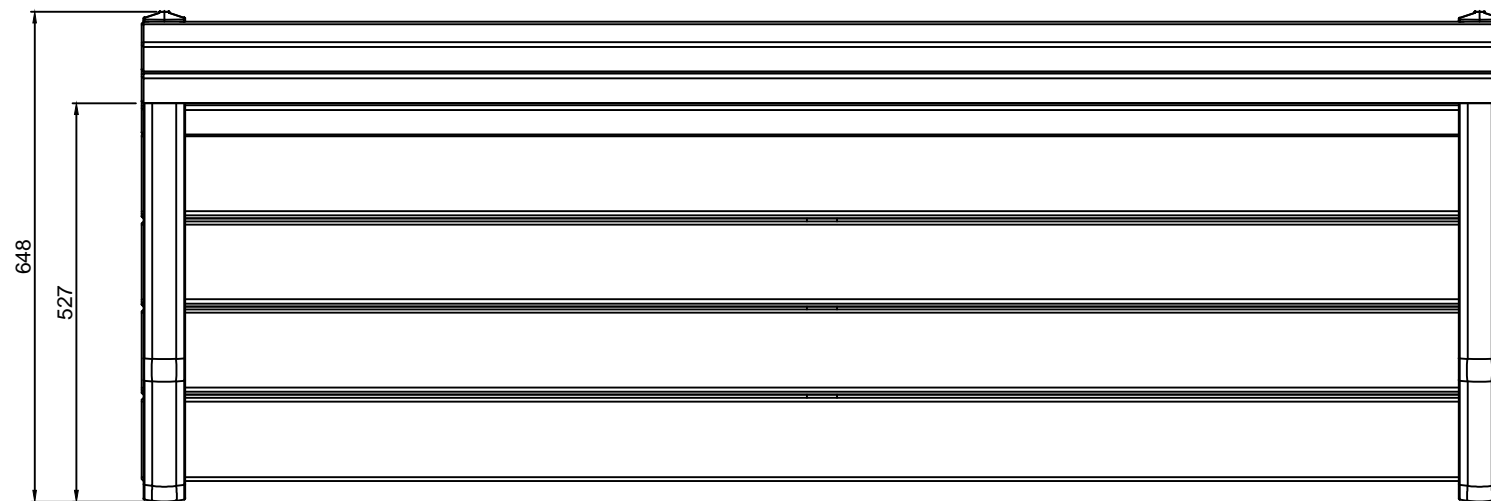
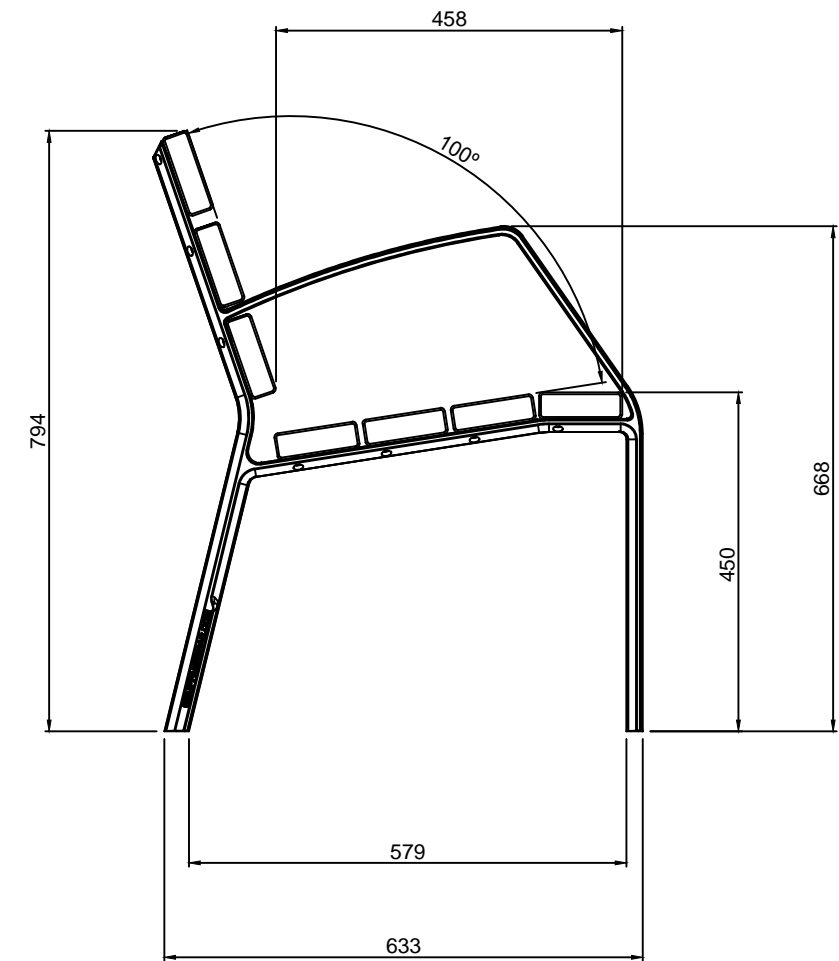
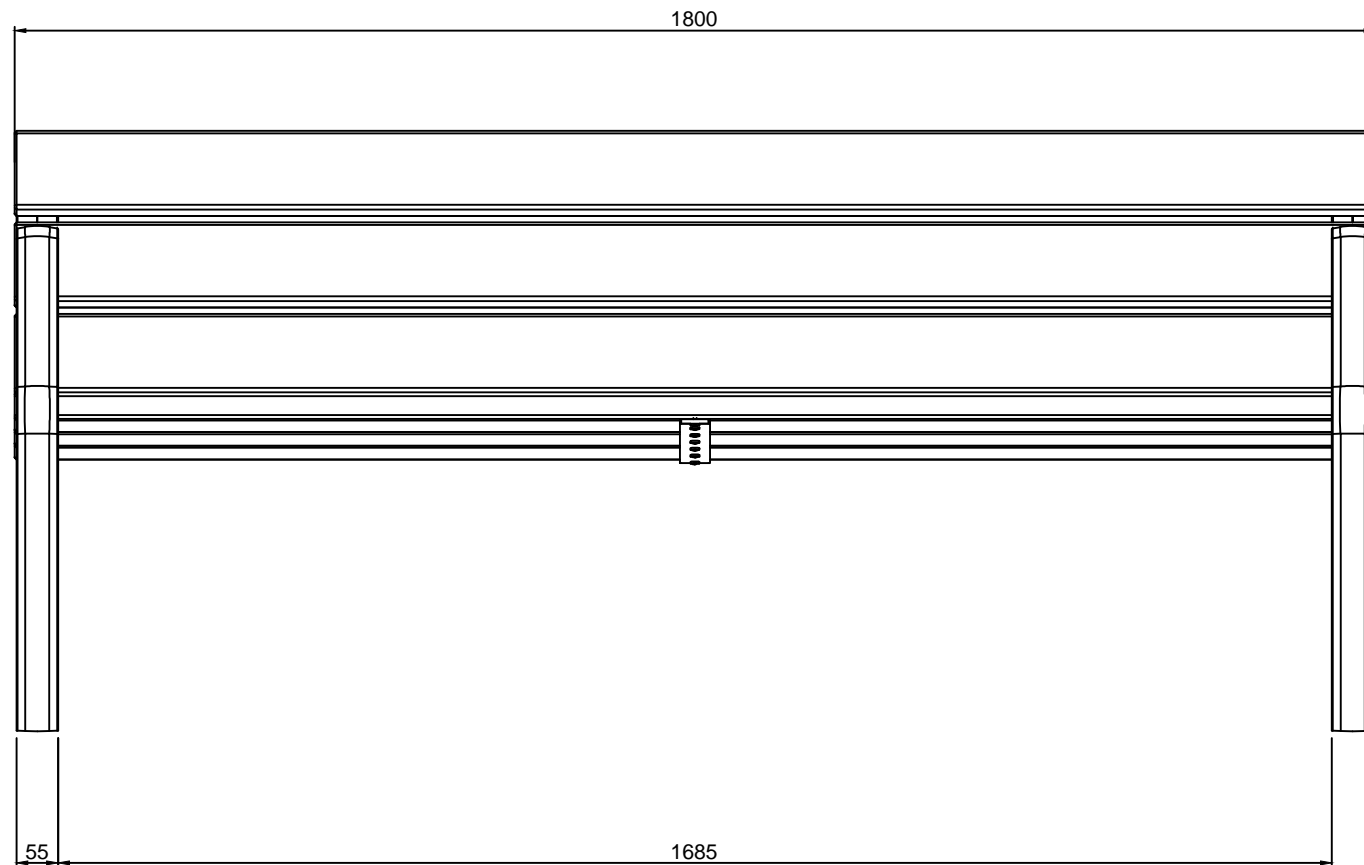
MOD008-0700

Silla con 6 listones de madera tropical y patas de fundición de hierro dúctil acabado en martelé.

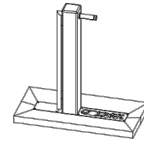


MOD010-1800

Banco con 7 listones de madera tropical y patas de fundición de aluminio anodizado de 1800 mm de longitud.

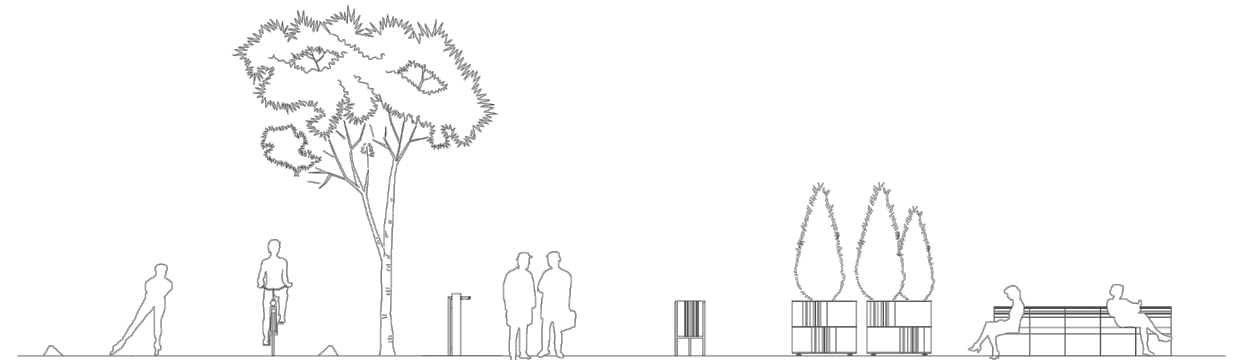


angle font



El monolito de hormigón smooth® característico de la familia Angle soporta el tubo y el grifo de la fuente Angle font. La reja de evacuación de agua ofrece dos posibilidades de diseño con geometrías diferentes.

The concrete pillar smooth®, characteristic of the Angle family, supports the tube and the tap of the Angle font fountain. The drainage grate offers two design possibilities with different geometries.



características characteristics



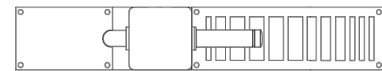
medidas | sizes:
76,5 x 96 x 13 cm
peso | weight:
Cuerpo | body: 43 Kg
Base | base: 10 Kg
Marco | gutter: 74 kg
acabado | finish:

SMOOTH
color | colour:
White, metal, fusion, black

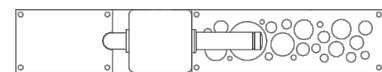
colocación | fixing:
Anclaje mecánico visto | Anchored with screws

complementos | complements:
• Reja de evacuación de agua | Water drainage grate
- Troquel lineal | Line die-cut
- Troquel circular | Circle die-cut

combinaciones combinations



troquel lineal/
line die-cut



troquel circular/
circle die-cut

opciones options

SEPARADORES METÁLICOS DECORATIVE METAL SPACER	
RUEDAS WHEELS	
LED	
REFLECTANTE REFLECTING	
HIDRO HYDRO	
TAPA TOP	
ARO SUJETA BOLSA TASH BAG FIXING RING	
CENICERO ASHTRAY	
APOYABRAZOS ARMREST	
RESPALDO BACKREST	
MODULABLE MODULABLE	
WOODY/SYNTREWOOD	

breinco Colors

SMOOTH pulido e hidrofugado | polished and waterproofed



white

metal

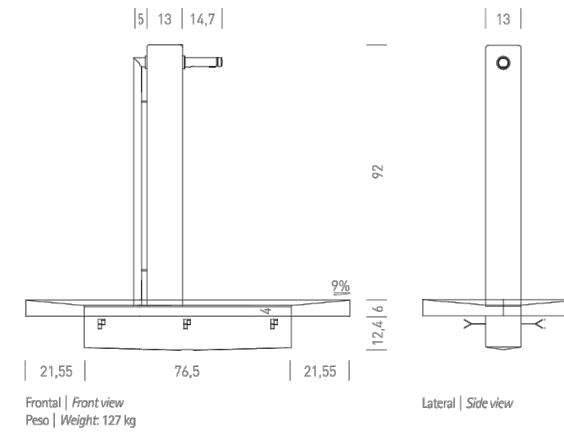
fusion



black

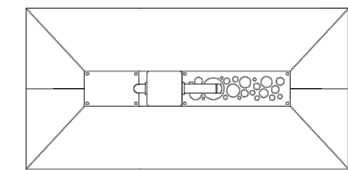
geometría geometry

ESCALA 0 CM 25 CM

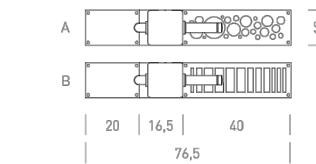


Frontal | Front view
Peso | Weight: 127 kg

Lateral | Side view



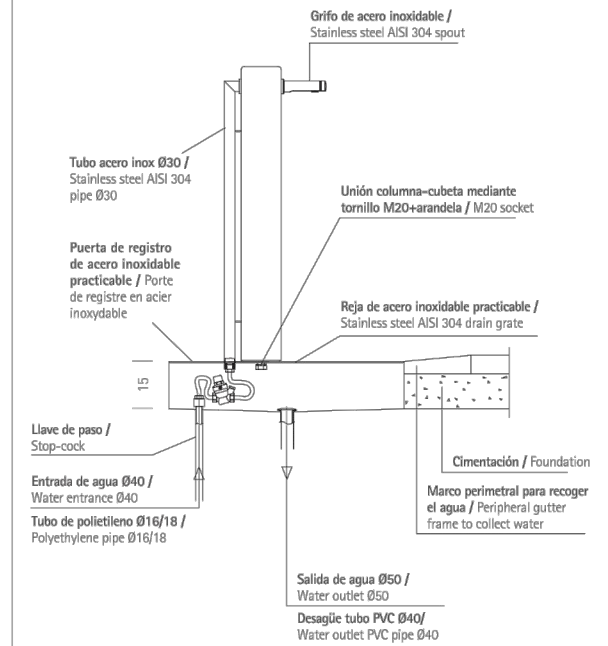
Planta | Plan view



Opciones | Options

Reja de acero inoxidable AISI 304 | Stainless steel AISI 304 drain grate

instalación installation



Se suministra en dos conjuntos premontados más el marco:
a) la columna con el tubo y el grifo
b) la cubeta con la tapa de registro y la reja montados
c) marco perimetral para recoger el agua

The gutter and two pre-assembled kits are supplied containing:
a) the pillar with the pipe and tap
b) the basin with fitted cover and grill
c) a peripheral gutter to collect water

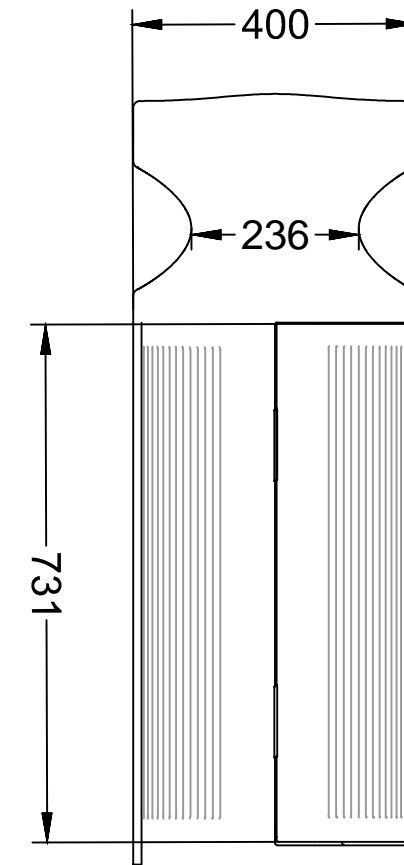
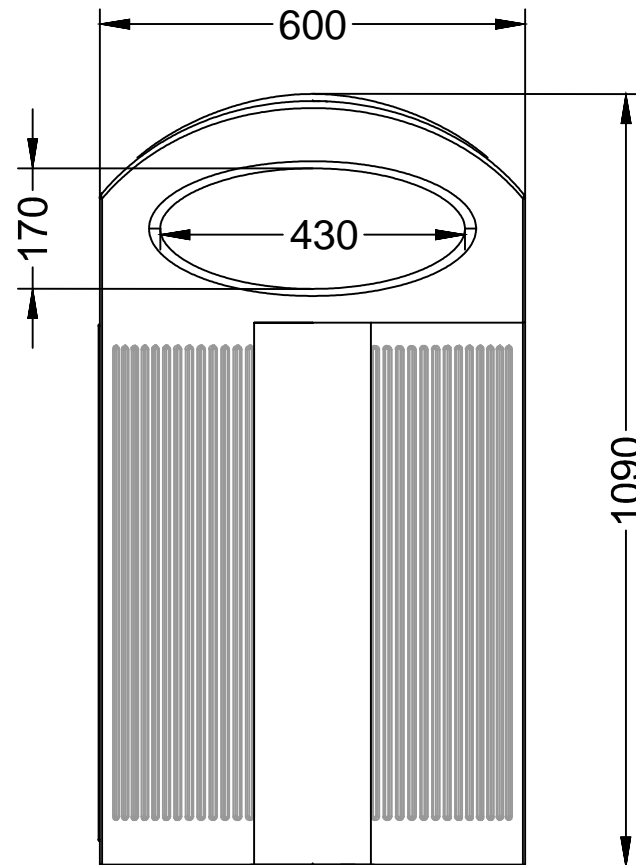
Se requiere la previa instalación de los tubos tanto de desagüe como de alimentación.
Para la instalación se recomienda posicionar, nivelar y cimentar la base para una vez seca y rematada la colocación, montar la columna mediante el tornillo inferior M20. Para ello es necesario retirar momentáneamente la tapa de registro y la reja. Una vez fijada la columna instalar los elementos de regulación del agua.

The drain pipe and supply tubes both require previous installation. For the installation, it is recommend to position the base correctly, to level the ground and to lay the foundations. Once the location is dry and finished, the pillar can be fitted using the lower M20 screw. It will be necessary to momentarily remove the cover and grill in order to do this. Once the pillar is fitted, install the water regulation instruments.

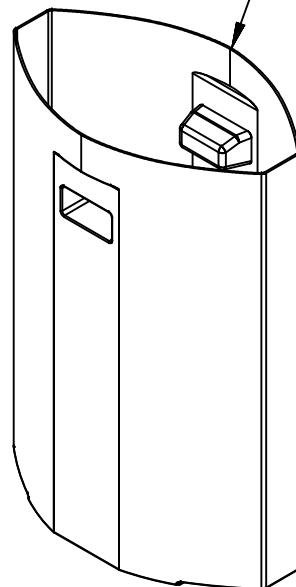


P-231

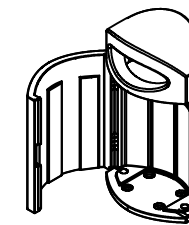
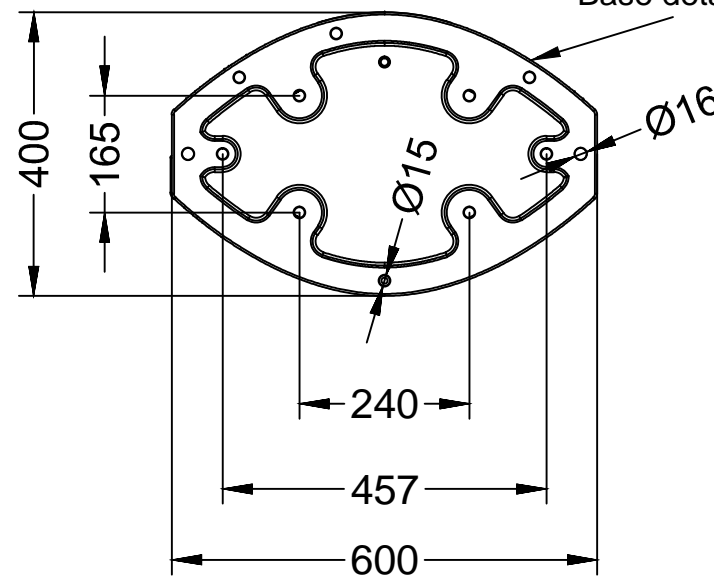
Papelera modelo Ibiza Plast de Polietileno con capacidad de 80L disponible en varios colores.



Cubeta Interior



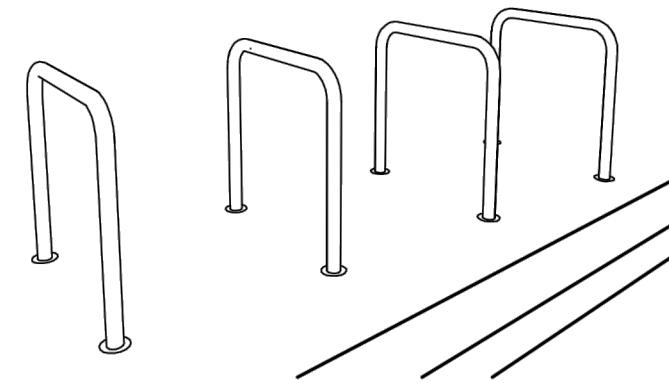
Detalle base
Detail base
Base detail to install



CARACTERÍSTICAS / CHARACTERISTICS

MATERIAL acero inoxidable
COLOR propio del material
ACABADO pulido
COLOC. empotrado
PESO 4.4 kg
PALET 100x100 / 20 uds

MATERIAL stainless steel
COLOUR as the material
FINISH polished
FIXING embedded
WEIGHT 4.4 kg
PALET 100x100 / 20 uds



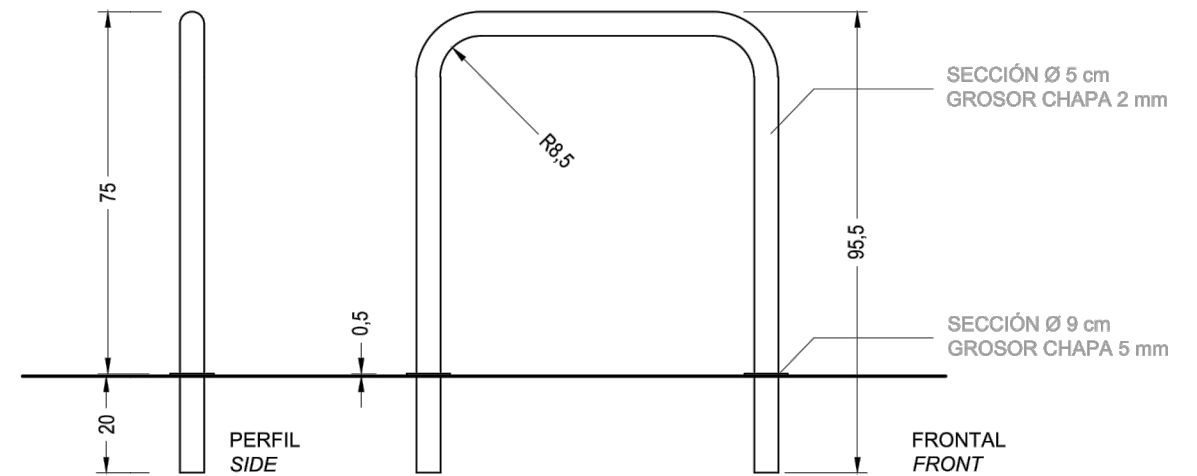
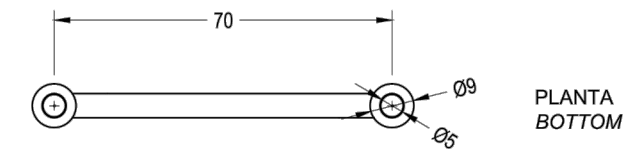
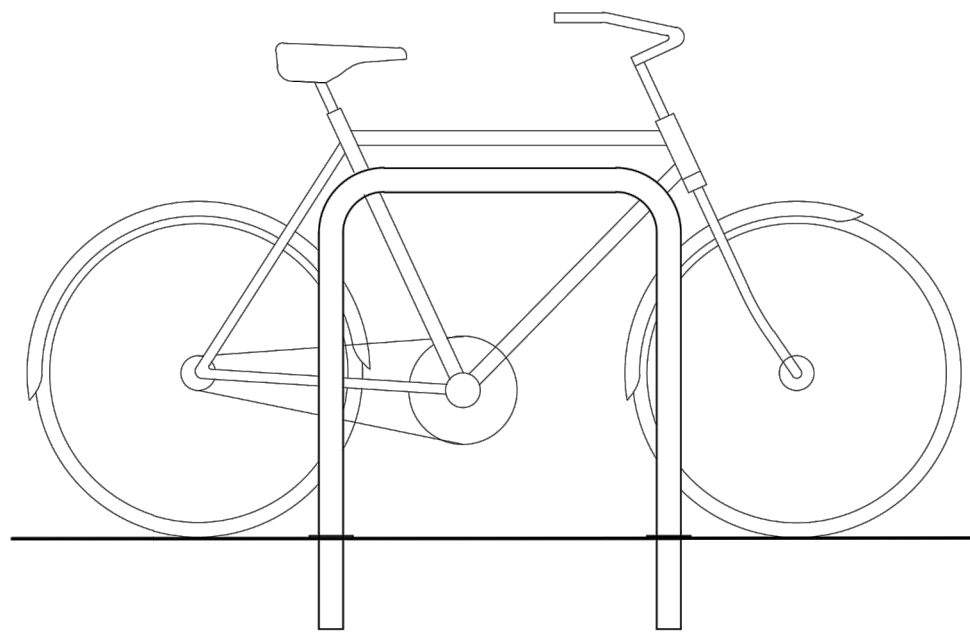
Update 03/07/2018
 Cotas / Sizes cm

INSTALACIÓN / INSTALATION

GEOMETRÍA / GEOMETRY

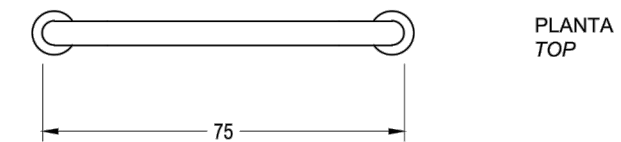
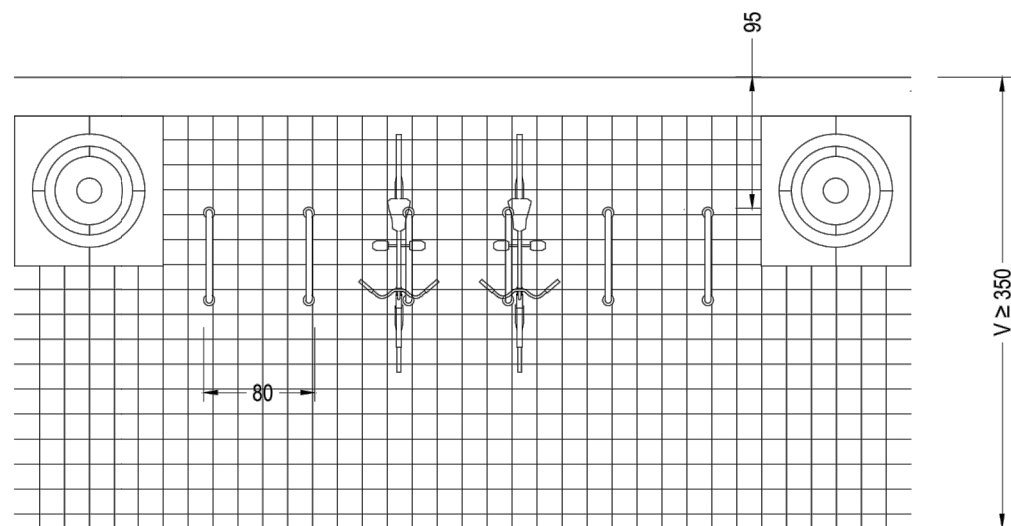
E:1/20

E:1/20

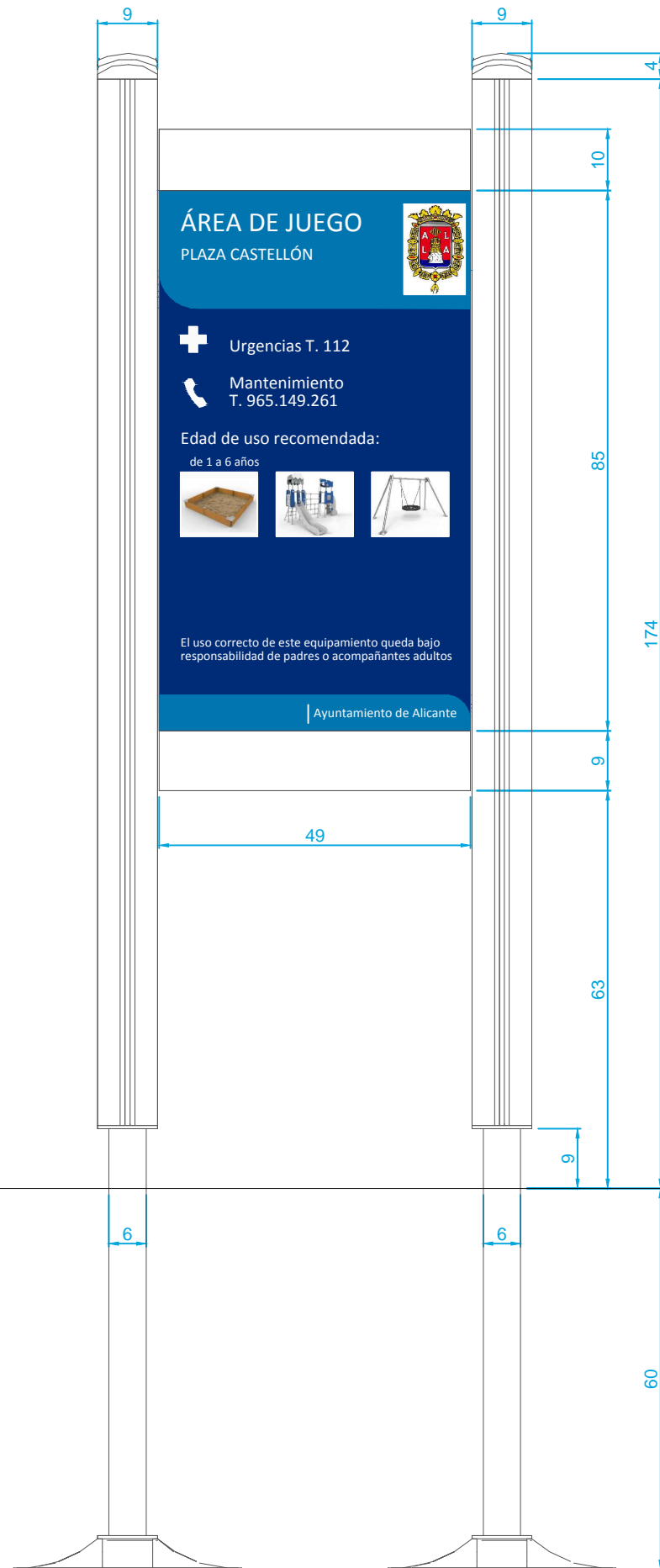


EJEMPLO DE AGREGACIÓN / EXAMPLE OF AGGREGATION

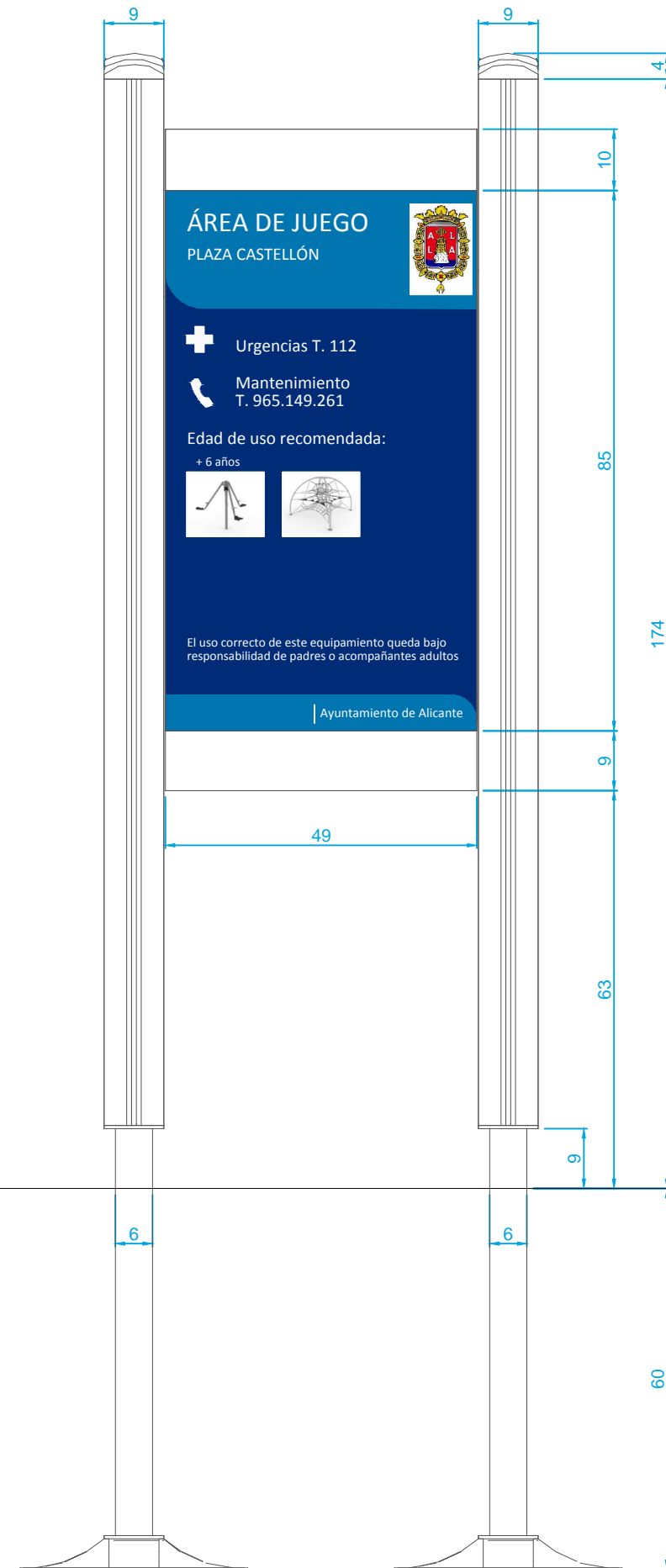
E:1/70



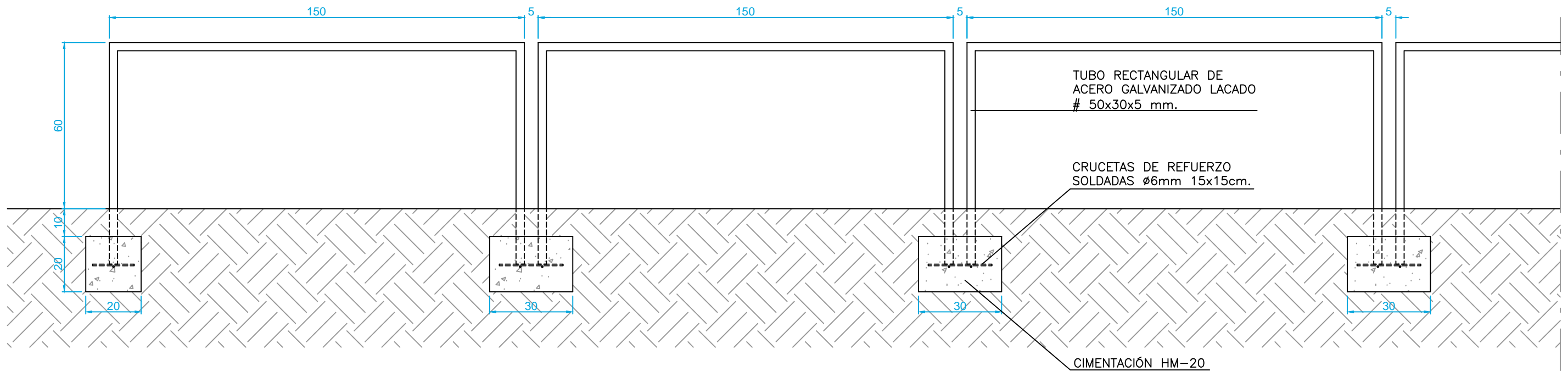
CI-1. CARTEL INFORMATIVO
ZONA DE JUEGOS INFANTILES de 1 a 6 años



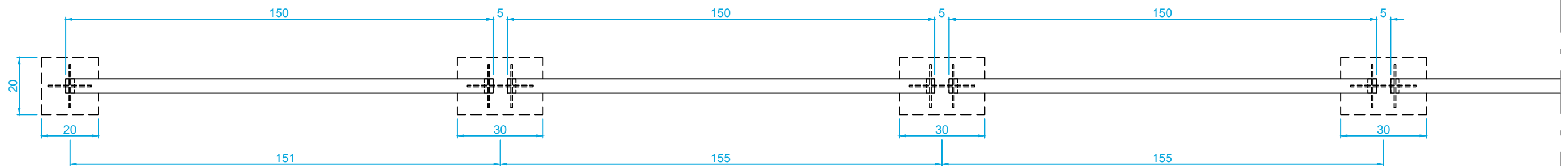
CI-2. CARTEL INFORMATIVO
ZONA DE JUEGOS INFANTILES > 6 años



VALLADO TIPO 1. PROTECCIÓN DE PARTERRE JUNTO A VIARIO

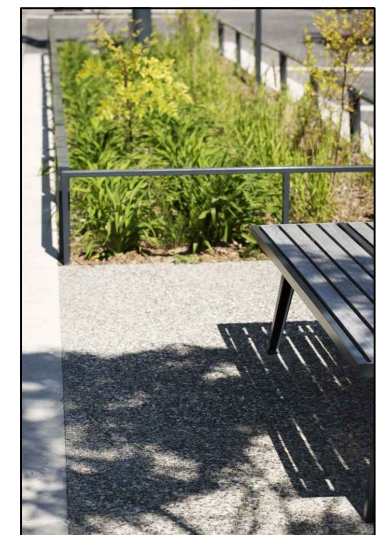
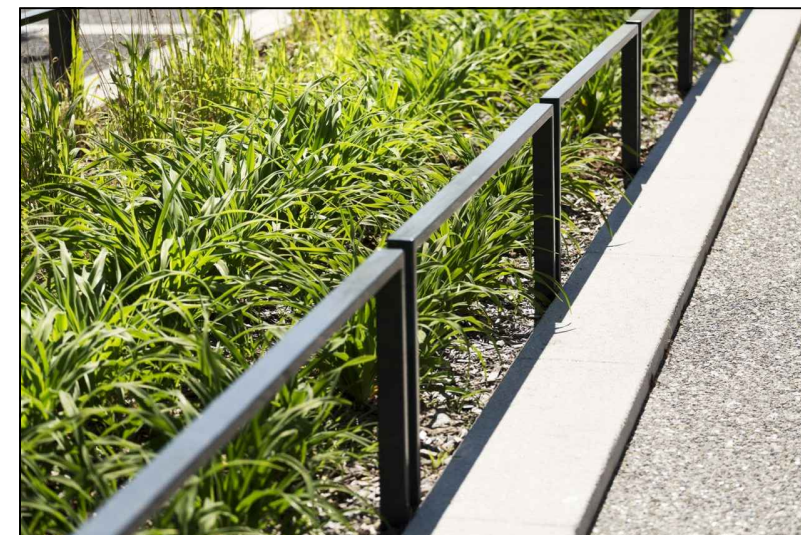


ALZADO

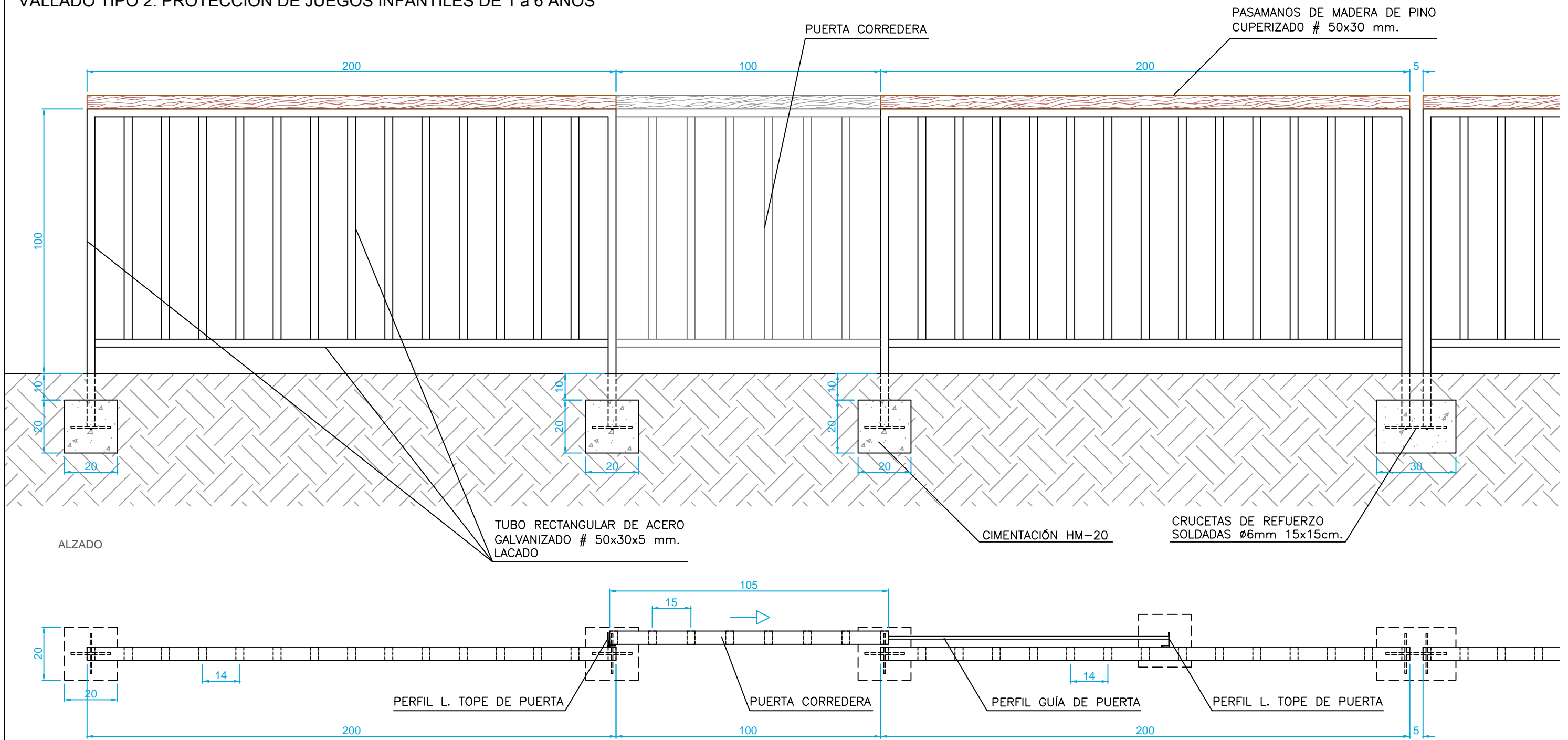


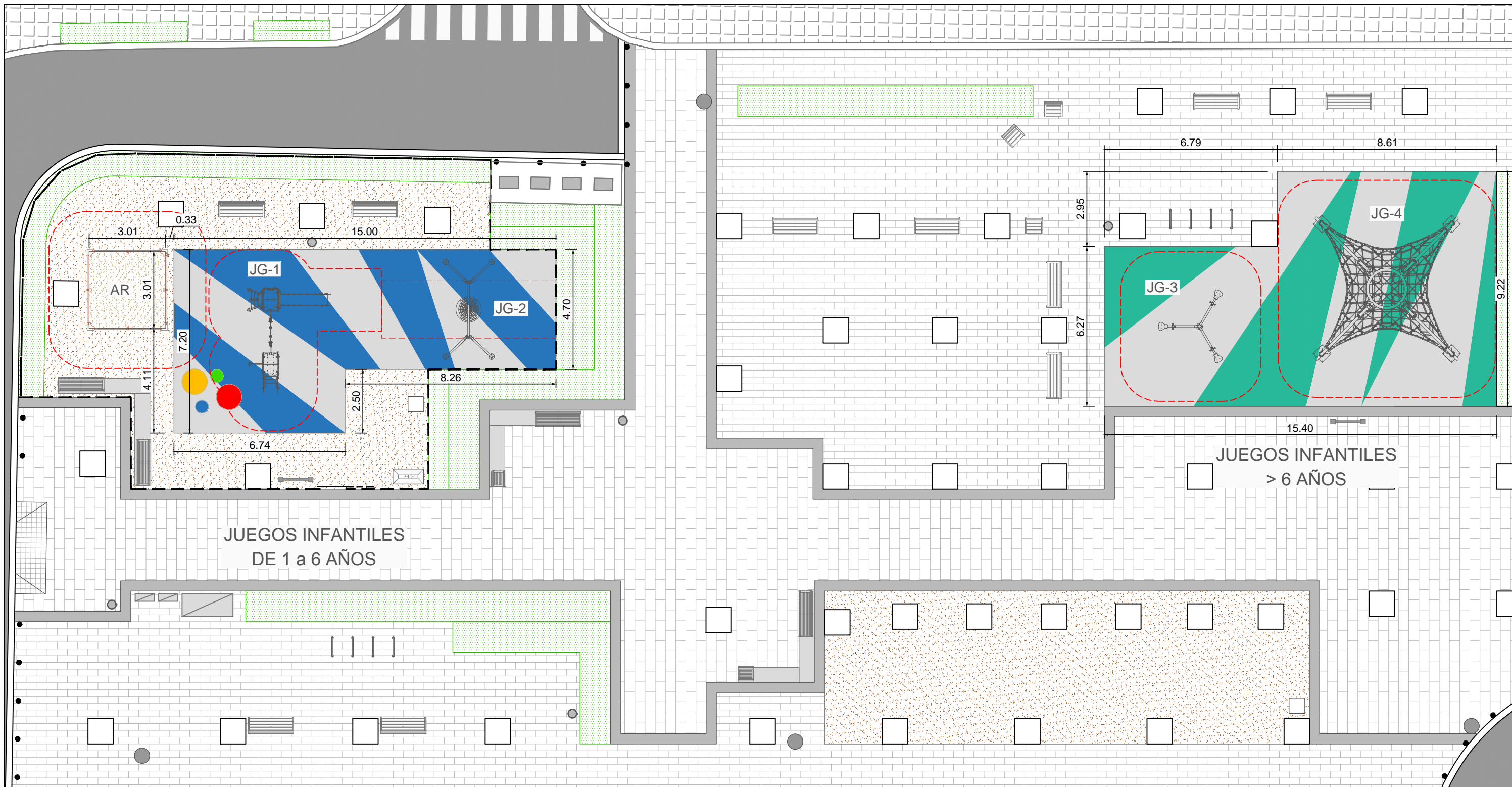
PLANTA

IMÁGENES ORIENTATIVAS



VALLADO TIPO 2. PROTECCIÓN DE JUEGOS INFANTILES DE 1 a 6 AÑOS





JUEGOS INFANTILES
DE 1 a 6 AÑOS

JUEGOS INFANTILES
> 6 AÑOS

LEYENDA DE JUEGOS INFANTILES

AR	ARENERO PARA JUEGO DE NIÑOS 3x3 m.
JG-1	TORRE CON TOBOGAN, ROCODROMO, ESCALERA Y PANEL LÚDICO DE 2 a 6 AÑOS
JG-2	COLÚMPIO DE ACERO GALVANIZADO Y ASIENTO CESTA
JG-3	BALANCÍN CARRUSEL TRIPLE
JG-4	RED TRIDIMENSIONAL DE ESCALADA, 4 PATAS Y ESTRUCTURA DE 4 m. DE ALTURA

FARO Y MEDUSA

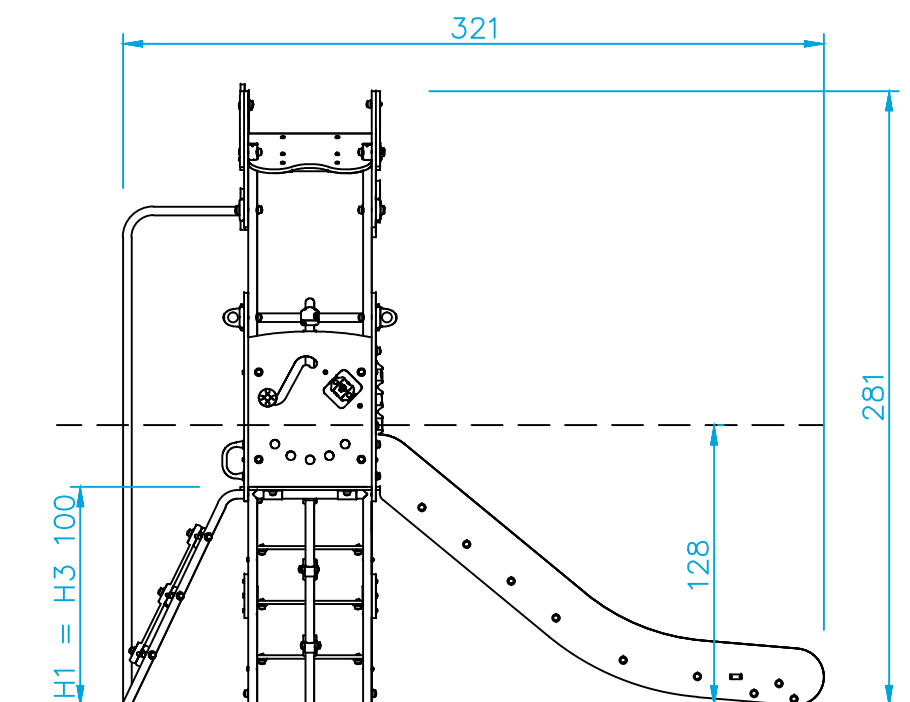
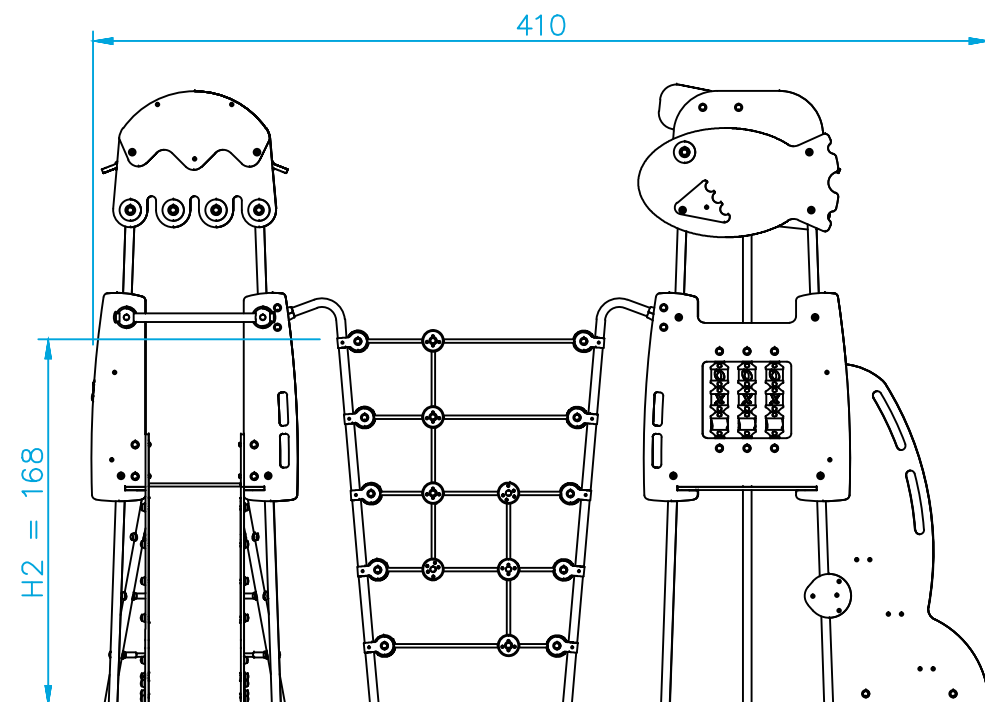
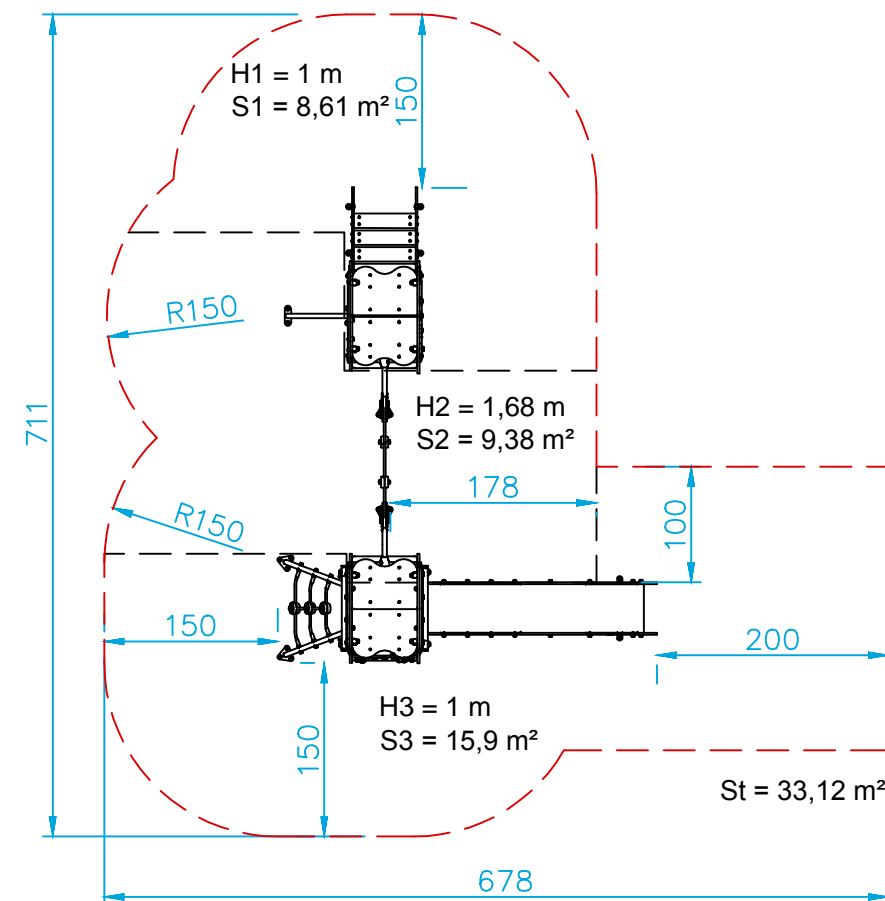
TORRE CON TOBOGAN, ROCODROMO, ESCALERA Y PANEL LÚDICO

FAC1017

Zona de impacto:

DIMENSIONES GENERALES/ TOLERANCIAS: $\pm 3\%$

Superficie de seguridad requerida y revestimientos del suelo según las normas EN1176-3 y EN1176-1.



COLUMPIO CESTA

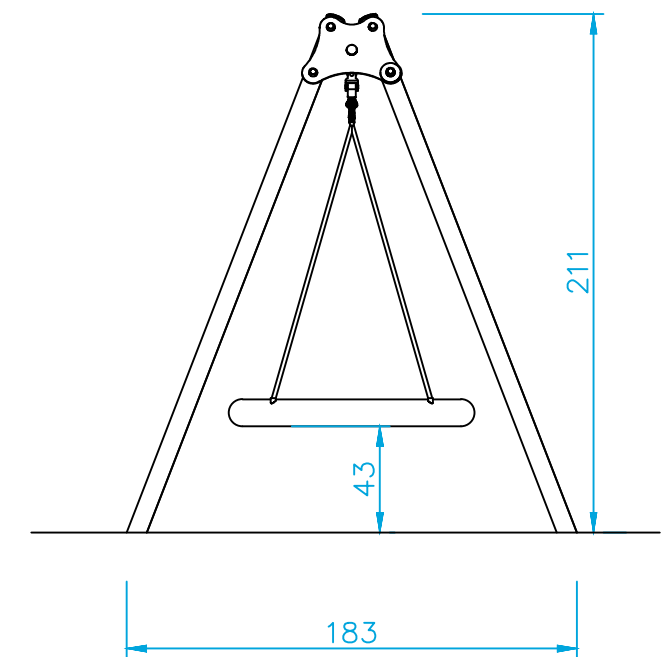
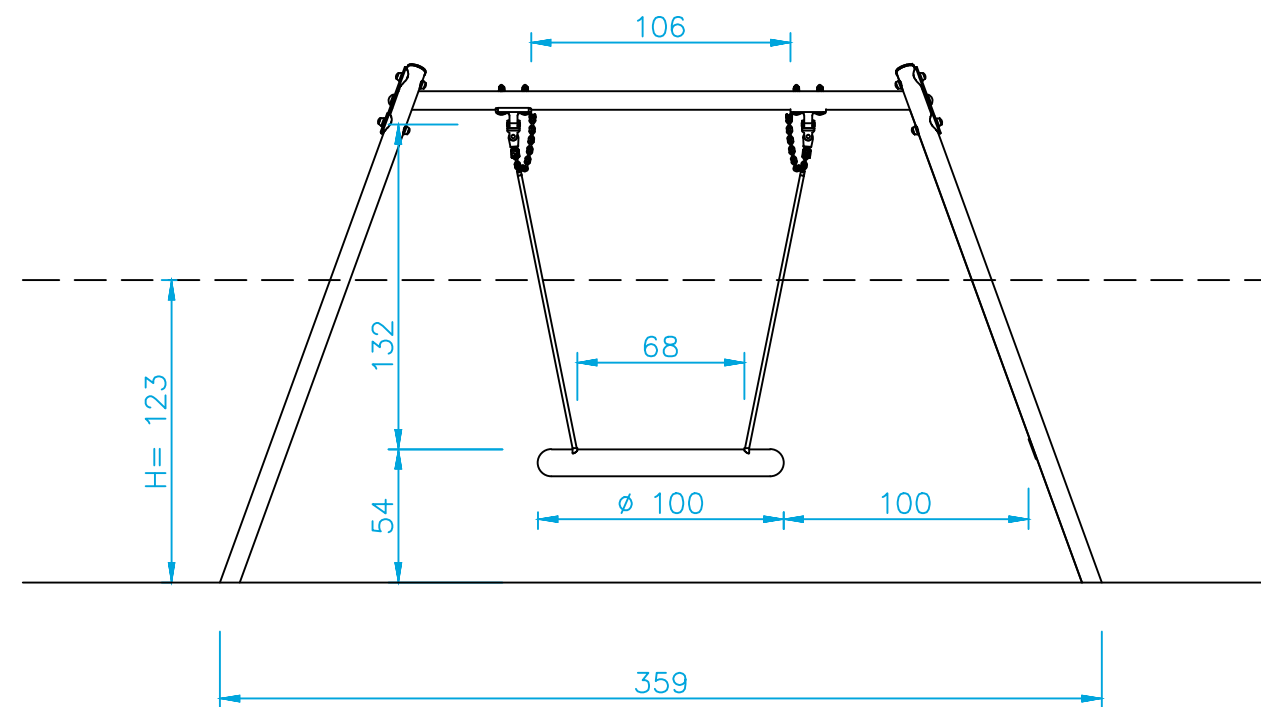
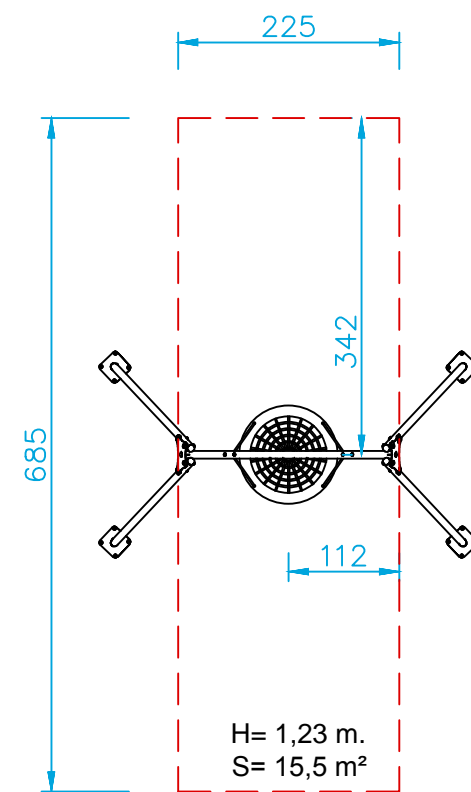
COLÚMPIO DE ACERO GALVANIZADO Y ASIENTO CESTA

L100CE

Zona de impacto:

DIMENSIONES GENERALES / TOLERANCIAS: +3%

Superficie de seguridad requerida y revestimientos del suelo según las normas EN1176-2, EN1176-1 y DIN33942.



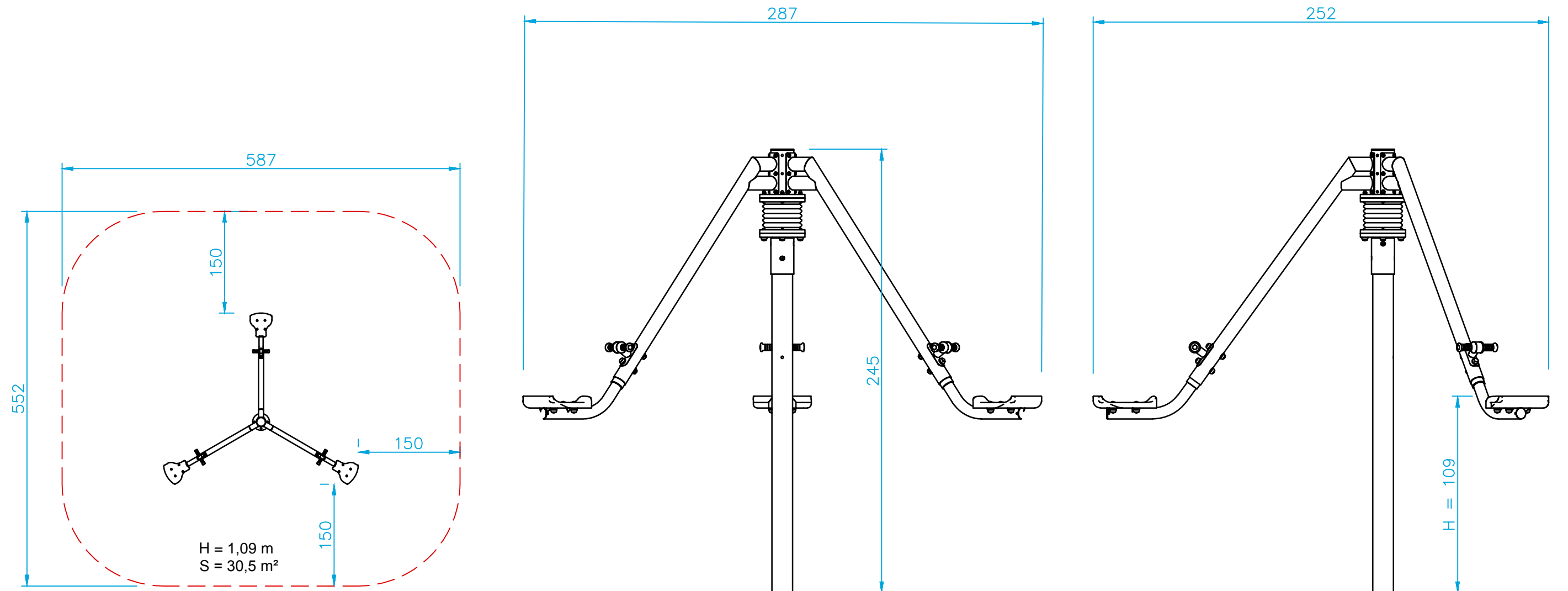
BALANCIN CARRUSEL TRIPLE

ML903

Zona de impacto:

Superficie de seguridad requerida y revestimientos del suelo según las normas EN1176-6:2008 y EN1176-1:2008

DIMENSIONES GENERALES / TOLERANCIAS: $\pm 3\%$



RED

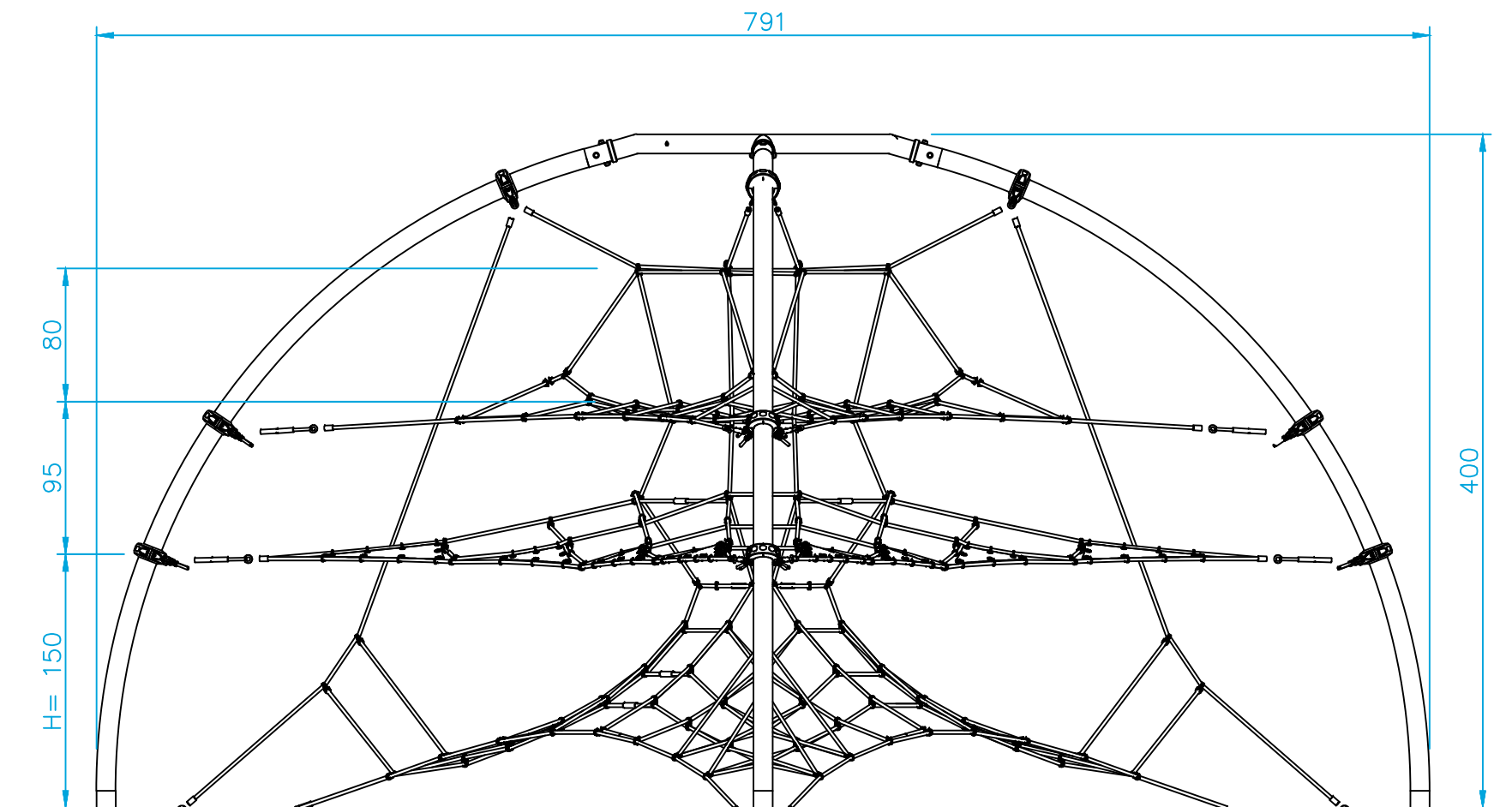
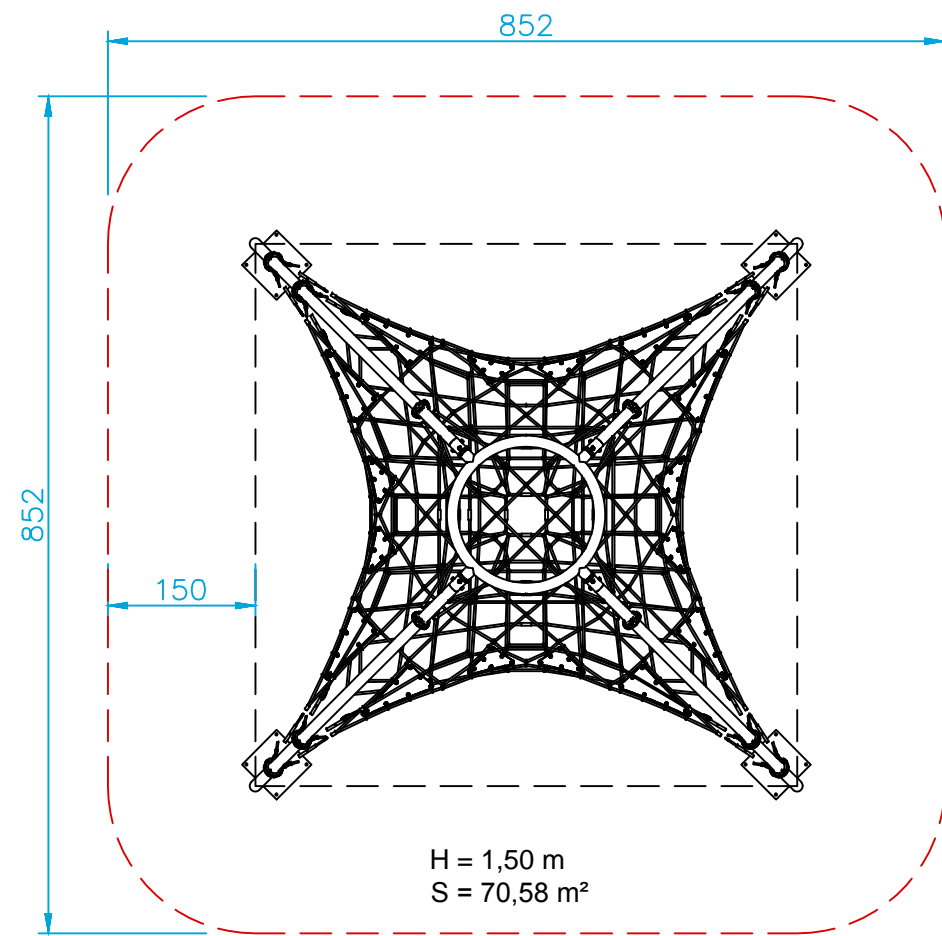
RED TRIDIMENSIONAL DE ESCALADA DE 4 PATAS

DOMO 4

Zona de impacto:

DIMENSIONES GENERALES/ TOLERANCIAS: $\pm 3\%$

Superficie de seguridad requerida y revestimientos del suelo según las normas EN1176-11 y EN1176-1.



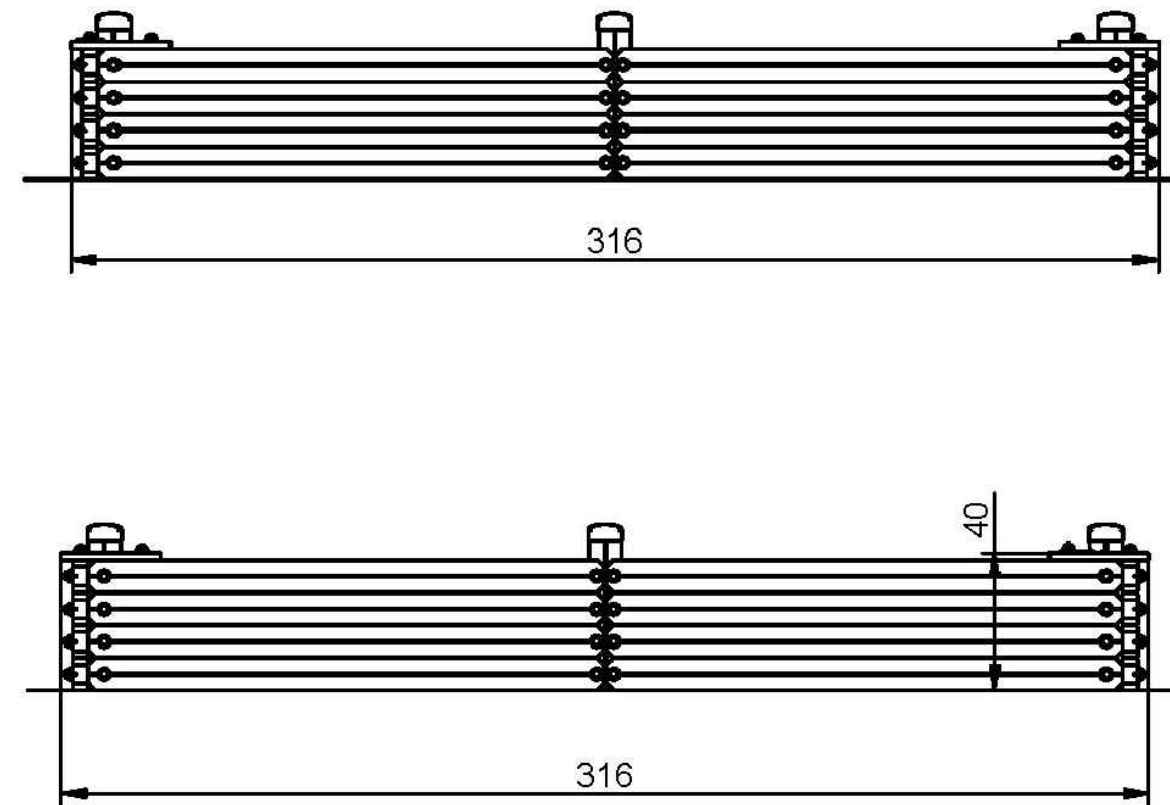
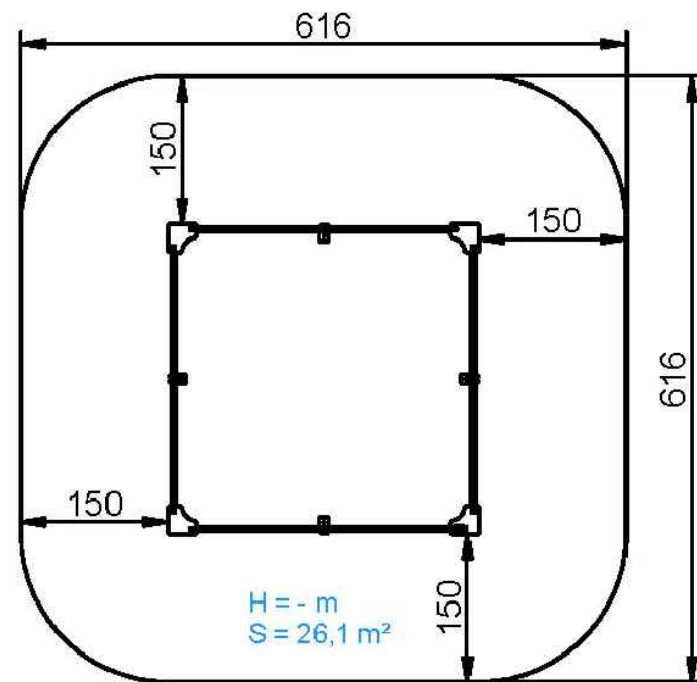
ARENERO DE 3 x 3 MT.

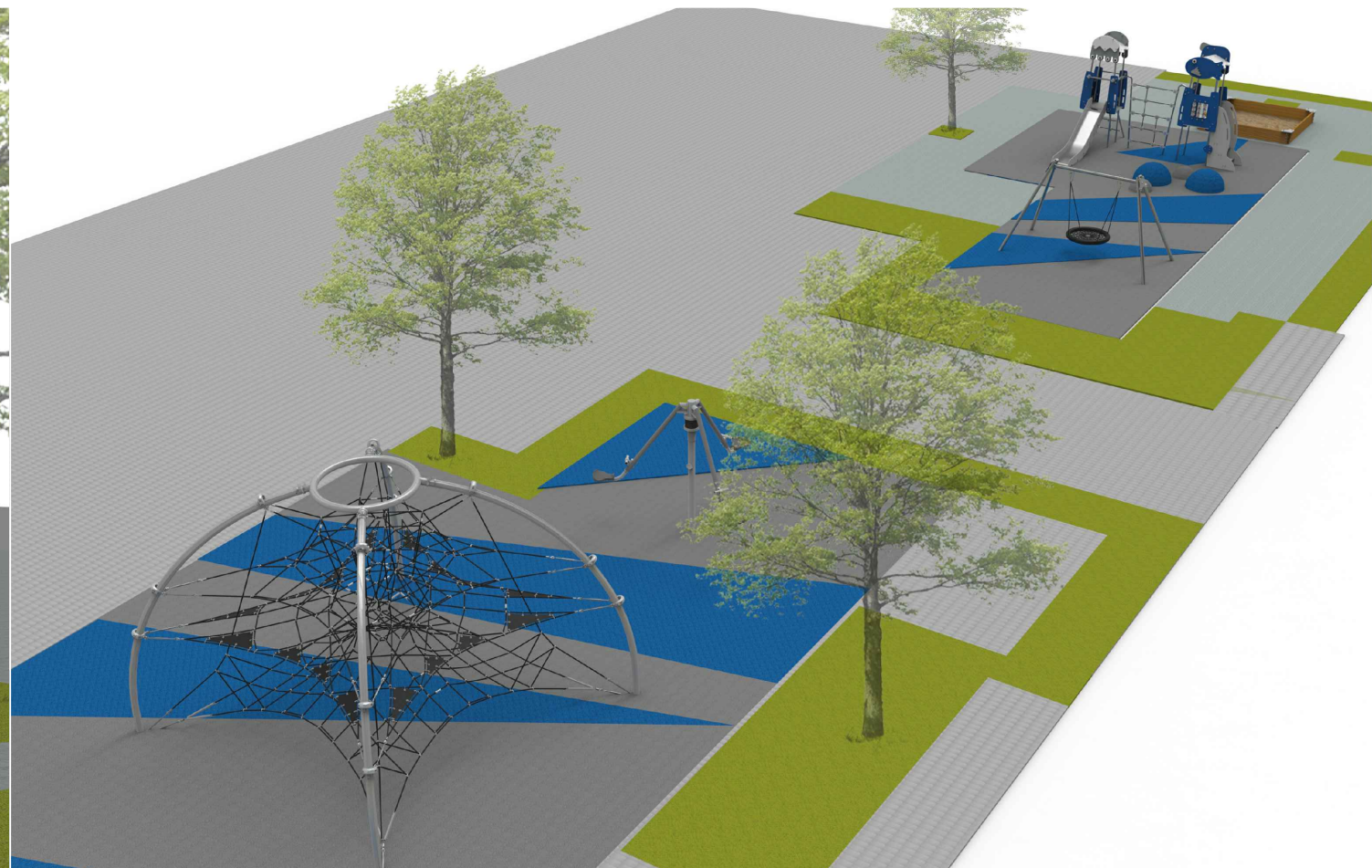
F100D

Zona de impacto/ Impact zone/ Zone d'impact:

Superficie de seguridad requerida y revestimientos del suelo según la norma EN1176-1:2008

DIMENSIONES GENERALES/ GENERAL DIMENSIONS/ DIMENSIONS GÉNÉRALES
TOLERANCIAS/ TOLERANCES/ TOLERANCES: +-3%





IMÁGENES ORIENTATIVAS

